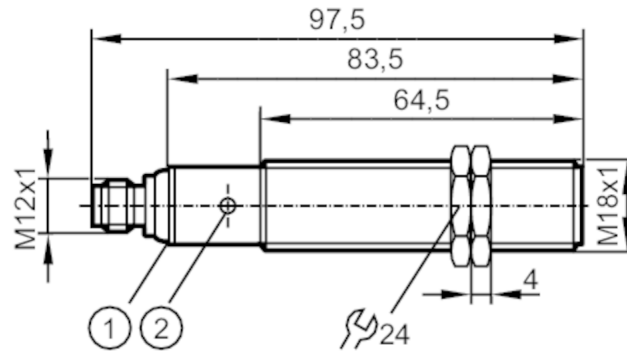


# UGT511



## Ultrasonic sensor

UGA01600E2KG/IO-LINK/US



- 1 LED-ek  
2 Teach gomb



### Termékjellemzők

Elektromos kivitel	PNP
Kimeneti funkció	záró / nyitó; (paraméterezzhető + 1x Feszültségkimenet)
Kapcsolási távolság [mm]	150...1600; (Céltárgy: 200 x 200 mm)
Kommunikációs interfész	IO-Link
Ház	menetes kialakítás
Méreték [mm]	M18 x 1 / L = 97,5

### Elektromos adatok

Üzemi feszültség [V]	10...30 DC; ("2-es osztályú tápegység" cULus szerint)
Áramfelvétel [mA]	55
Védelmi osztály	III
Polaritáscsere védelem	igen
Bekapcsolási késleltetési idő [s]	< 0,3
Ultrahang frekvencia [kHz]	230

### Bemenetek / kimenetek

Bemenetek és kimenetek száma	Digitális kimenetek száma: 1; Analóg kimenetek száma: 1
------------------------------	---



## Ultrasonic sensor

UGA01600E2KG/IO-LINK/US

Kimenetek	
Összes kimenet száma	2
Elektromos kivitel	PNP
Digitális kimenetek száma	1
Kimeneti funkció	záró / nyitó; (paraméterezhető + 1x Feszültségkimenet)
Kapcsoló kimenet maximális feszültségesése DC [V]	2,2
Kapcsoló kimenet állandó áramterhelhetősége DC [mA]	100
Kapcsolási frekvencia DC [Hz]	3
Analóg kimenetek száma	1
Analóg feszültség kimenet [V]	0...10
Min. terhelési ellenállás [ $\Omega$ ]	3000
Rövidzárlat-védelem	igen
Túlterhelés-védelem	igen
Analóg kimenet felbontása	< 3 mm
Érzékelési tartomány	
Kapcsolási távolság [mm]	150...1600; (Céltárgy: 200 x 200 mm)
Holtzóna [mm]	150
Nyílásszög [ $^{\circ}$ ]	15; ( $\pm 2$ )
Szenzor tengelye és a céltárgy felülete által bezárt 90°-os szögtől való maximális eltérés [ $^{\circ}$ ]	$\pm 4$
Pontosság / eltérés	
Hőmérséklet kompenzálás	igen
Hiszterézis [%]	< 2
Kapcsolási pont eltolódás [%]	-2...2
Analóg kimenet linearitási hiba [%]	<2
Megjegyzés	The indicated values are reached after a warm-up time of min. 20 minutes
Ismétlési pontosság	1 %
Reakcióidők	
Válaszidő [ms]	< 300; (analóg kimenet)
Szoftver / programozás	
Paraméterezési lehetőségek	hiszterézis / ablak; második kapcsolási pont; Bekapcsolási és kikapcsolási késleltetés; switch-on operations; Teach funkció; világos-/sötétre kapcsolás



## Ultrasonic sensor

UGA01600E2KG/IO-LINK/US

Interfész		
Kommunikációs interfész	IO-Link	
Átvitel típusa	COM2 (38,4 kBaud)	
IO-Link verzió	1.1	
SDCI-szabvány	IEC 61131-9	
Profil	Smart Sensor: Device Identification; Multi-channel, two setpoint switching sensor, type 0 Generic Profiled Sensor; Process Data Variable; Device Diagnosis; Teach Channel	
SIO-mód	igen	
Szükséges master port típus	A	
Min. folyamat ciklusidő [ms]	3,2	
IO-Link folyamatadat (ciklikus)	működés	bit length
	process value	16
	device status	4
	binary switching information	2
IO-Link functions (acyclical)	application specific tag; operating hours counter	
Supported DeviceIDs	üzemmód	DeviceID
	alapértelmezés	703
Megjegyzés	For further information please see the IODD PDF file under "Downloads"	
Környezeti körülmények		
Környezeti hőmérséklet [°C]	-20...70	
Tárolási hőmérséklet [°C]	-30...80	
Védettség	IP 67	
Tesztek / engedélyek		
EMC	EN 61000-4-2 ESD	4 kV CD / 8 kV AD
	EN 61000-4-3 sugárzott HF	3 V/m
	EN 61000-4-4 Burst	2 kV
	EN 61000-4-6 HF vezetett	3 V
	EN 55011	A osztály
Rezgésállóság	EN 60068-2-6 Fc	(10-55) Hz 1 mm amplitúdó, rezgési idő 5 min., 30 min. tengelyenként a rezonancia frekvencián vagy 55 Hz-en
Ütésállóság	EN 60068-2-27 Ea	30 g 11 ms félszínusz; 3 ütés a 3 koordinátatengely minden irányban
MTTF [év]	141	
UL minősítés	Ta	-20...70 °C
	tápellátás	Class 2
	UL fájl száma	E174191
Mechanikai adatok		
Súly [g]	103,5	
Ház	menetes kialakítás	
Méreték [mm]	M18 x 1 / L = 97,5	
Menet megjelölés	M18 x 1	
Anyagok	rozsdamentes acél (1.4404 / 316L); PA; epoxi üveg-kerámia	
Meghúzási nyomaték [Nm]	50	

# UGT511



## Ultrasonic sensor

UGA01600E2KG/IO-LINK/US

### Kijelzők / kezelési egységek

Kijelző	kapcsolási állapot	2 x LED, sárga
	visszhang	1 x LED, zöld
Teach funkció	igen	

### Tartozékok

Szállított tételek	záróanyák: 2, rozsdamentes acél
--------------------	---------------------------------

### Megjegyzések

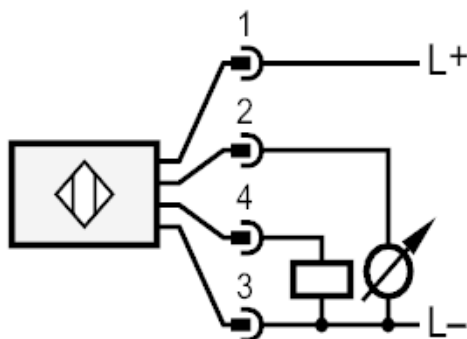
Megjegyzések	üzemi feszültség "2-es osztályú tápegység" cULus szerint
Csomagolási egység	1 db

### Elektromos csatlakozás

Csatlakozó: 1 x M12



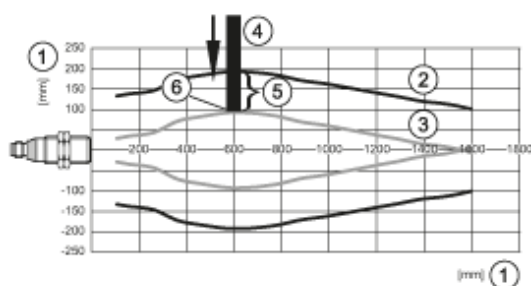
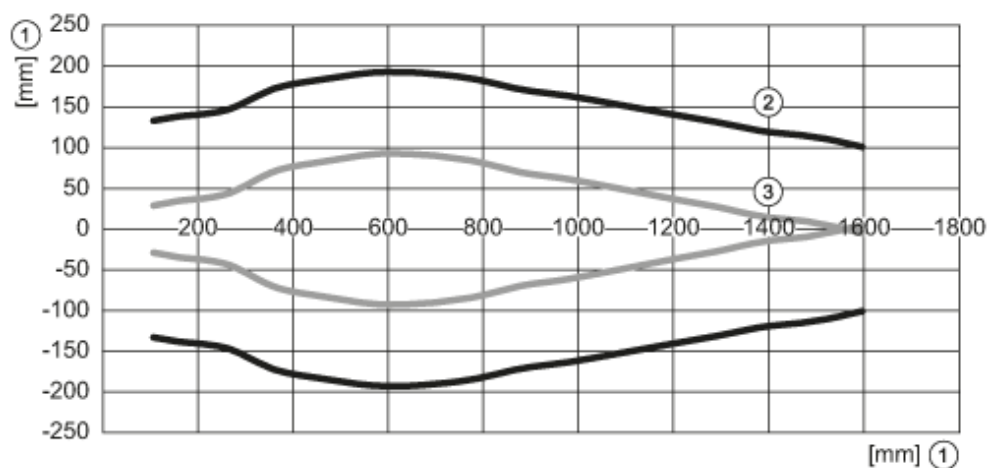
### Csatlakozás



Pin 4 = IO-Link



### Diagrammok és grafikonok



- 1: Távolság
- 2: Érzékelési tartomány
- 3: switch-on/switch-off graph
- 4: Céltárgy 200 x 200 mm
- 5: 50% of the target in the detection zone
- 6: kapcsolási pont