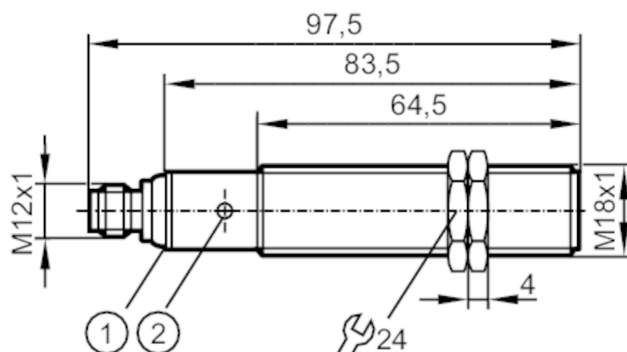


UGR503



Ultrasonic sensor

UGA02200FOKG/US



- 1 LED-ek
2 Teach gomb



Termékjellemzők

Elektromos kivitel	NPN
Kimeneti funkció	záró / nyitó; (paramétereázható)
Kapcsolási távolság [mm]	Céltárgy: 200 x 200 mm
Ház	menetes kialakítás
Méreték [mm]	M18 x 1 / L = 97,5

Elektromos adatok

Üzemi feszültség [V]	10...30 DC; ("2-es osztályú tápegység" cULus szerint)
Áramfelvétel [mA]	55
Védelmi osztály	III
Polaritáscsere védelem	igen
Bekapcsolási késleltetési idő [s]	< 0,3
Ultraszhang frekvencia [kHz]	200

Bemenetek / kimenetek

Bemenetek és kimenetek száma	Digitális kimenetek száma: 1
------------------------------	------------------------------

Kimenetek

Összes kimenet száma	1
Elektromos kivitel	NPN
Digitális kimenetek száma	1
Kimeneti funkció	záró / nyitó; (paramétereázható)
Kapcsoló kimenet maximális feszültségese DC [V]	2,2
Kapcsoló kimenet állandó áramterhelhetősége DC [mA]	100
Kapcsolási frekvencia DC [Hz]	2
Rövidzárlat-védelem	igen
Túlterhelés-védelem	igen

UGR503



Ultrasonic sensor

UGA02200FOKG/US

Érzékelési tartomány		
Kapcsolási távolság	[mm]	Céltárgy: 200 x 200 mm
Holtzóna	[mm]	300
Nyílásszög	[°]	14; (±2)
Ellenőrzési tartomány végértéke	[mm]	2200
Pontosság / eltérés		
Hőmérséklet kompenzálás		igen
Hiszterézis	[%]	< 2
Kapcsolási pont eltolódás	[%]	-2...2
Megjegyzés		The indicated values are reached after a warm-up time of min. 20 minutes
Ismétlési pontosság		1 %
Felbontás	[mm]	1
Környezeti körülmények		
Környezeti hőmérséklet	[°C]	-20...70
Tárolási hőmérséklet	[°C]	-30...80
Védettség		IP 67
Tesztek / engedélyek		
EMC	EN 61000-4-2 ESD	4 kV CD / 8 kV AD
	EN 61000-4-3 sugárzott HF	3 V/m
	EN 61000-4-4 Burst	2 kV
	EN 61000-4-6 HF vezetett	3 V
	EN 55011	A osztály
Rezgésállóság	EN 60068-2-6 Fc	(10-55) Hz 1 mm amplitúdó, rezgési idő 5 min., 30 min. tengelyenként a rezonancia frekvencián vagy 55 Hz-en
Ütésállóság	EN 60068-2-27 Ea	30 g 11 ms félszínusz; 3 ütés a 3 koordinátatengely minden irányban
MTTF	[év]	159
UL minősítés	Ta	-20...70 °C
	tápellátás	Class 2
	UL fájl száma	E174191
Mechanikai adatok		
Súly	[g]	102
Ház		menetes kialakítás
Méreték	[mm]	M18 x 1 / L = 97,5
Menet megjelölés		M18 x 1
Anyagok		rozsdamentes acél (1.4404 / 316L); PA; epoxi üveg-kerámia
Meghúzási nyomaték	[Nm]	50
Kijelzők / kezelési egységek		
Kijelző	kapcsolási állapot	2 x LED, sárga
	visszhang	1 x LED, zöld
Teach funkció		igen
Tartozékok		
Szállított tételek		zárányák: 2, rozsdamentes acél

UGR503



Ultrasonic sensor

UGA02200FOKGG/US

Megjegyzések

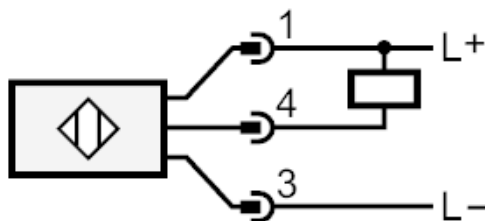
Megjegyzések	üzemi feszültség "2-es osztályú tápegység" cULus szerint
Csomagolási egység	1 db

Elektromos csatlakozás - csatlakozó

Csatlakozó: 1 x M12



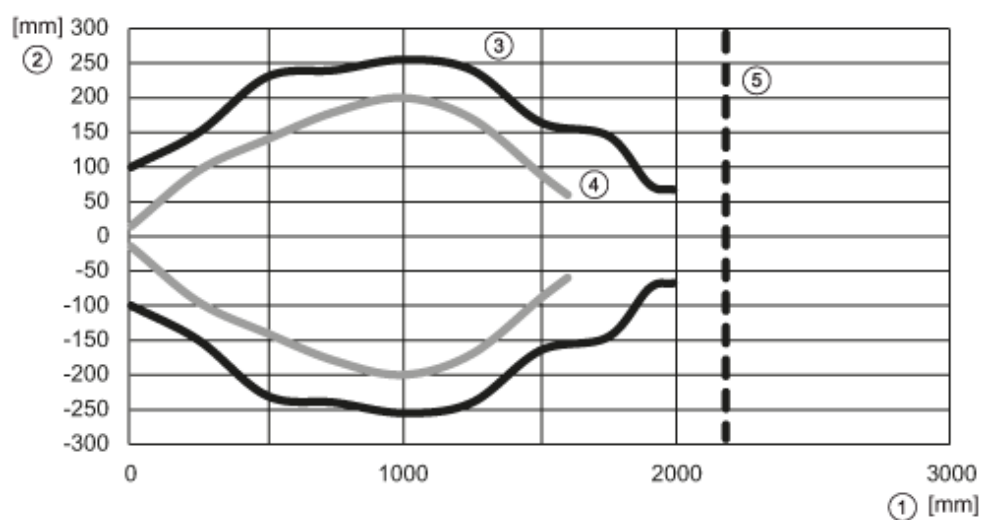
Csatlakozás





Diagrammok és grafikonok

response curve



- 1: Távolság
- 2: hanghullám
- 3: Céltárgy 200 x 200 mm
- 4: Céltárgy Ø 25 mm
- 5: prizma