

# TN7430

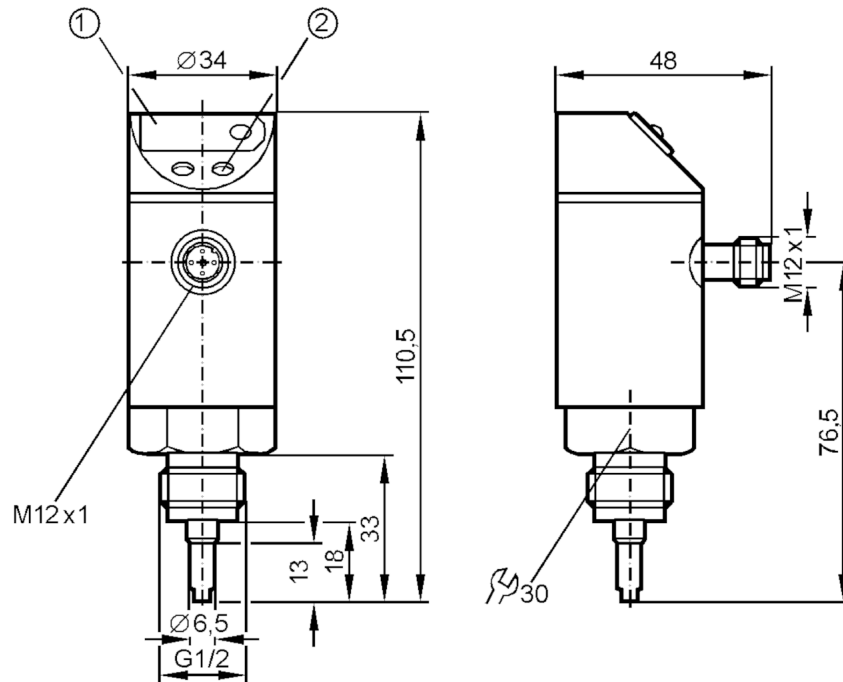


## Temperature sensor with display

TN-013KBBR12-QFPKG/US/ IV

A termék már nem elérhető - archív bejegyzés

kicserélve a következőre: TN2405



- 1 7-segmentes LED kijelző  
2 programozó nyomógombok



### Felhasználási terület

Mérőelem	1 x Pt 1000; (DIN EN 60751 szerint, B osztály)
Közeg	folyadékok
Nyomásállóság [bar]	400
Minimális merülési mélység [mm]	15

### Elektromos adatok

Üzemi feszültség [V]	18...30 DC
Áramfelvétel [mA]	< 50
Min. szigetelési ellenállás [MΩ]	100; (500 V DC)
Védelmi osztály	III
Polaritáscsere védelem	igen
Bekapcsolási késleltetési idő [s]	1,5
Integrált Watchdog	igen

### Bemenetek / kimenetek

Bemenetek és kimenetek száma	Digitális kimenetek száma: 2
------------------------------	------------------------------

# TN7430



## Temperature sensor with display

TN-013KBBR12-QFPKG/US/ IV

Kimenetek		
Összes kimenet száma		2
Kimeneti jel		kapcsoló jel
Elektromos kivitel		PNP
Digitális kimenetek száma		2
Kimeneti funkció		záró / nyitó; (paraméterezhető)
Kapcsoló kimenet maximális feszültségesése DC [V]		2
Kapcsoló kimenet állandó áramterhelhetősége DC [mA]		250
Rövidzárlat-védelem		igen
Rövidzárlat elleni védelem típusa		ütemezett
Túlterhelés-védelem		igen
Mérési / beállítási tartomány		
Mérési tartomány	-40...125 °C	-40...257 °F
Kapcsolási pont SP	-39,5...125 °C	-39...257 °F
Visszakapcsolási pont rP	-40...124,5 °C	-40...256 °F
Lépésekben	0,5 °C	1 °F
Felbontás		
Kapcsoló kimenet felbontása [K]		0,5
Kijelző felbontása [K]		0,5
Pontosság / eltérés		
Kapcsolási pont pontossága [K]		± (Pt 1000 + 0,2 K)
Kijelzés pontossága [K]		± (Pt 1000 + 0,2 K + ½ Digit)
Hőmérséklet drift 10 K-ként [K]		0,1
Reakcióidők		
Válaszdinamika T05 / T09 [s]		5 / 20; (DIN EN 60751 szerint)
Szoftver / programozás		
Kapcsolási pont beállítás		programozó nyomógombok
Paraméterezési lehetőségek		hiszterézis / ablak; záró / nyitó; min/max memória reset; Mértékegység; nullpont kalibráció
Környezeti körülmények		
Környezeti hőmérséklet [°C]		-25...70
Tárolási hőmérséklet [°C]		-40...100
Védettség		IP 67
Tesztek / engedélyek		
EMC	DIN EN 61000-4-2 ESD	4 kV CD / 8 kV AD
	EN 61000-4-3 sugárzott HF	10 V/m
	DIN EN 61000-4-4 Burst	2 kV
	EN 61000-4-6 HF vezetett	10 V
Ütésállóság	DIN IEC 68-2-27	50 g (11 ms)
Rezgésállóság	DIN EN 60068-2-6	20 g (10...2000 Hz)

# TN7430



## Temperature sensor with display

TN-013KBBR12-QFPKG/US/ IV

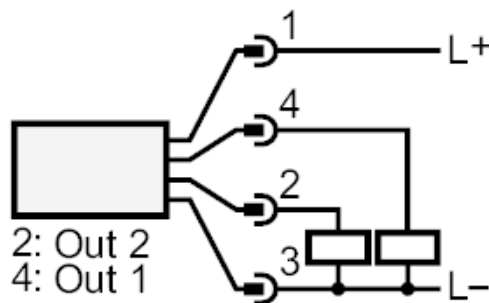
Mechanikai adatok		
Anyagok	rozsdamentes acél (1.4301 / 304); EPDM/X; CO-PC; PBT; FKM; PA	
Közeggel érintkező anyagok	rozsdamentes acél (1.4305 / 303)	
Folyamatcsatlakozás	menetes csatlakozó G 1/2 külső menet	
Kijelzők / kezelési egységek		
Kijelző	kapcsolási állapot	2 x LED, piros
	funkció-visszajelző	7-szegmenses LED kijelző
	mért értékek	7-szegmenses LED kijelző
Megjegyzések		
Megjegyzések	A pontossági értékek mozgásban lévő vízre vonatkoznak.	
Csomagolási egység	1 db	

## Elektromos csatlakozás

Csatlakozó: 1 x M12; Érintkezők: aranyozott



## Csatlakozás



A termék már nem elérhető - archív bejegyzés

kicserélve a következőre: TN2405