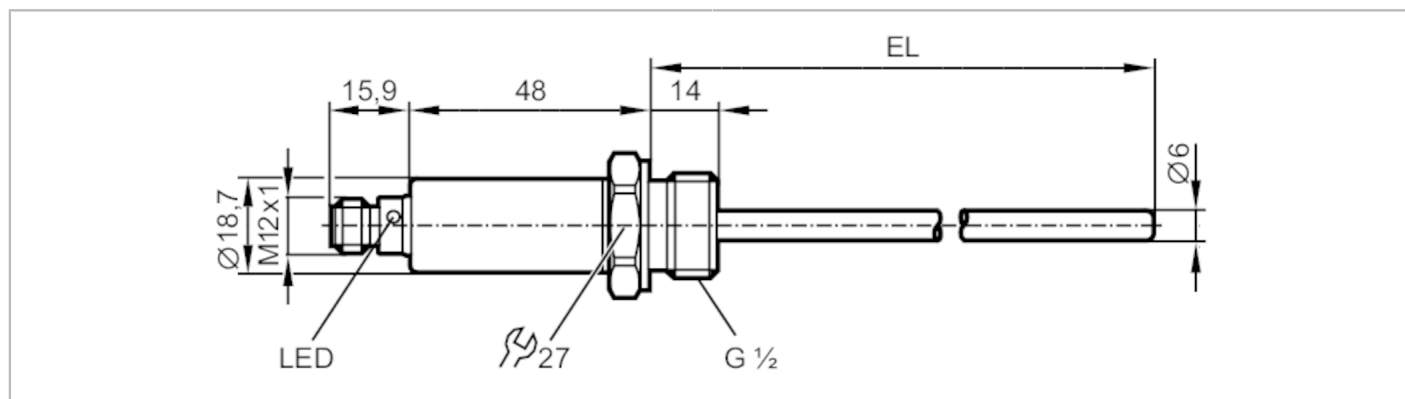


TA2417



Hőmérséklet transzmitter

TA-050CLER12-A-ZVG/US



Termékjellemzők

Bemenetek és kimenetek száma		Analóg kimenetek száma: 1
Mérési tartomány	[°C]	-50...150
Folyamatcsatlakozás		menetes csatlakozó G 1/2
Beépítési hossz EL	[mm]	50

Felhasználási terület

Különleges tulajdonságok		Aranyozott érintkező
Mérőelem		1 x Pt 1000; (DIN EN 60751 szerint, A osztály)
Közeg		folyadékok és gázok
Nyomásállóság	[bar]	300
Megjegyzés a nyomásállósághoz		érzékelő Adapterbe történő beépítés esetén az adapter adatlapjának adatai mérvadók.

Elektromos adatok

Üzemi feszültség	[V]	18...32 DC; ("2-es osztályú tápegység" cULus szerint)
Áramfelvétel	[mA]	< 50
Védelmi osztály		III
Polaritáscsere védelem		igen
Bekapcsolási késleltetési idő	[s]	1

Bemenetek / kimenetek

Bemenetek és kimenetek száma		Analóg kimenetek száma: 1
------------------------------	--	---------------------------

Kimenetek

Összes kimenet száma		1
Kimeneti jel		analóg jel; IO-Link; (beállítható)
Analóg kimenetek száma		1
Analóg áram kimenet	[mA]	4...20
Max. terhelés	[Ω]	250; ((18...19 V); 19...32 V: 300 Ω)
Rövidzárlat-védelem		igen
Túlterhelés-védelem		igen

TA2417



Hőmérséklet transzmitter

TA-050CLER12-A-ZVG/US

Mérési / beállítási tartomány		
Mérési tartomány	[°C]	-50...150
Gyári beállítás		0...100 °C
Felbontás		
Analóg kimenet felbontása	[K]	0,04
Pontosság / eltérés		
Precíziós analóg kimenet	[K]	± 0,3 + (± 0,1 % MS)
Hőmérséklet-együttható [a tartomány %-a / 10 K]		0,1; (A referenciaállapottól való eltérés esetén 25 ± 5 °C)
Reakcióidők		
Válaszdinamika T05 / T09	[s]	1 / 3
Interfész		
Kommunikációs interfész		IO-Link
Átvitel típusa		COM2 (38,4 kBaud)
IO-Link verzió		1.1
Környezeti körülmények		
Környezeti hőmérséklet	[°C]	-25...80
Tárolási hőmérséklet	[°C]	-40...100
Védettség		IP 67; IP 68; IP 69K
Tesztek / engedélyek		
EMC	DIN EN 61000-6-2	
Ütésállóság	DIN IEC 68-2-27	50 g (11 ms)
Rezgésállóság	DIN IEC 68-2-6	20 g (10...2000 Hz)
UL minősítés	UL tanúsítvány száma	K002
Mechanikai adatok		
Súly	[g]	126,5
Anyagok		rozsdamentes acél (1.4404 / 316L); PEI; FKM
Közeggel érintkező anyagok		rozsdamentes acél (1.4404 / 316L); o-gyűrű: FKM
Meghúzási nyomaték	[Nm]	45
Folyamatcsatlakozás		menetes csatlakozó G 1/2
Szondarúd átmérő	[mm]	6
Beépítési hossz EL	[mm]	50
Kijelzők / kezelési egységek		
Kijelző	működési állapot	1 x LED, zöld
Megjegyzések		
Megjegyzések		MS = span beállítása
Csomagolási egység		1 db
Elektromos csatlakozás		
Csatlakozó: 1 x M12; Érintkezők: aranyozott		

TA2417

Hőmérséklet transzmitter

TA-050CLER12-A-ZVG/US



Csatlakozás

