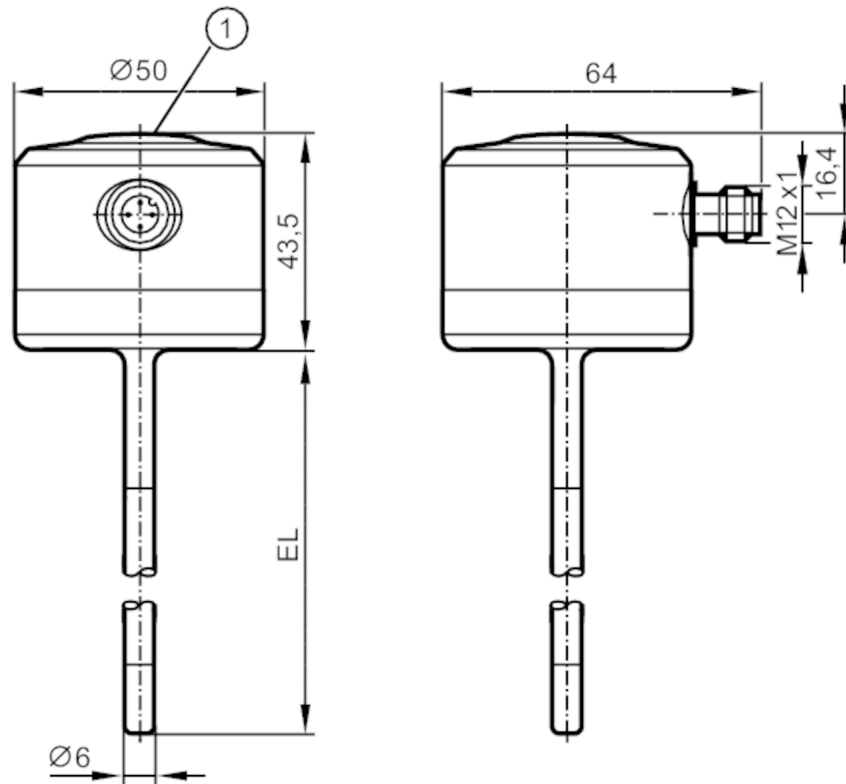


# TCC291



## Hőmérséklet transzmitter

TCC350K1ED06-A-DKG/US



1 LED



### Termékjellemzők

Bemenetek és kimenetek száma	Digitális kimenetek száma: 1; Analóg kimenetek száma: 1	
Mérési tartomány	-25...160 °C	-13...320 °F
Folyamatcsatlakozás	átmérő Ø 6 mm	
Beépítési hossz EL [mm]	350	

### Felhasználási terület

Különleges tulajdonságok	Aranyozott érintkező
Mérőelem	1 x Pt 1000
Reference element	1 x NTC
Közeg	folyadékok és gázok
Nyomásállóság [bar]	160

### Elektromos adatok

Üzemi feszültség [V]	18...32 DC; ("2-es osztályú tápegység" cULus szerint)
Áramfelvétel [mA]	10; (24 V)
Védelmi osztály	III
Polaritáscsere védelem	igen
Bekapcsolási késleltetési idő [s]	6
Integrált Watchdog	igen



## Hőmérséklet transzmitter

TCC350K1ED06-A-DKG/US

Bemenetek / kimenetek	
Bemenetek és kimenetek száma	Digitális kimenetek száma: 1; Analóg kimenetek száma: 1
Kimenetek	
Összes kimenet száma	2
Kimeneti jel	analóg jel; IO-Link; calibration check status
Elektromos kivitel	PNP/NPN
Digitális kimenetek száma	1
Kimeneti funkció	záró; (diagnostic signal)
Kapcsoló kimenet maximális feszültségesése DC [V]	2
Kapcsoló kimenet állandó áramterhelhetősége DC [mA]	100
Diagnosztikai kimenet	calibration check status and error diagnostics
Analóg kimenetek száma	1
Analóg áram kimenet [mA]	4...20
Max. terhelés [Ω]	(U <sub>b</sub> - 15 V) x 50
Rövidzárlat-védelem	igen
Rövidzárlat elleni védelem típusa	ütemezett
Túlterhelés-védelem	igen
Mérési / beállítási tartomány	
Mérési tartomány	-25...160 °C   -13...320 °F
Megjegyzés a mérési tartományhoz	skálázható
Gyári beállítás	-10...150 °C / 14...302 °F
Calibration check limit [K]	0,5...3
Lépésekben [K]	0,05
Felbontás	
Analóg kimenet felbontása [K]	0,05
Pontosság / eltérés	
Precíziós analóg kimenet [K]	± 0,2
Precision IO-Link [K]	± 0,2
Temperature coefficient analogue output [a tartomány %-a / 10 K]	< ± 0,02; (A referenciaállapottól való eltérés esetén 25 ± 5 °C)
Temperature coefficient IO-Link [a tartomány %-a / 10 K]	< ± 0,01; (A referenciaállapottól való eltérés esetén 25 ± 5 °C)
Reakcióidők	
Válaszdinamika T05 / T09 [s]	1,5 / 4
Szoftver / programozás	
Paraméterezési lehetőségek	Mértékegység; analóg kimenet skálázása; calibration check limit; switching logic diagnostic output; simulation mode

# TCC291



## Hőmérséklet transzmitter

TCC350K1ED06-A-DKG/US

Interfész	
Kommunikációs interfész	IO-Link
Átvitel típusa	COM2 (38,4 kBaud)
IO-Link verzió	1.1
SDCI-szabvány	IEC 61131-9 CDV
IO-Link eszköz ID	1129 d / 00 04 69 h
Profil	Digital Measuring Sensor, Common Profile, Blob Transfer
SIO-mód	igen
Szükséges master port típus	A
Analóg folyamatadat	1
Bináris folyamatadat	1
Min. folyamat ciklusidő [ms]	4,4
IO-Link resolution temperature [K]	0,01
Környezeti körülmények	
Környezeti hőmérséklet [°C]	-25...70
Megjegyzés a környezeti hőmérséklethez	max. internal device temperature: 125 °C
Tárolási hőmérséklet [°C]	-40...100
Védettség	IP 68; IP 69K
Tesztek / engedélyek	
EMC	DIN EN 61000-6-2 DIN EN 61000-6-3
Ütésállóság	DIN EN 68000-2-27 50 g (11 ms)
Rezgésállóság	DIN EN 60068-2-6 35 g (10...2000 Hz)
MTTF [év]	329
UL minősítés	UL tanusítvány száma K021 UL fájl száma E217884
Mechanikai adatok	
Súly [g]	315,6
Méret [mm]	Ø 50 / L = 393,5
Anyagok	rozsdamentes acél (1.4404 / 316L); PEI; FKM; PFA
Közeggel érintkező anyagok	rozsdamentes acél (1.4404 / 316L); PEEK (poliéter-éterketon)
Folyamatcsatlakozás	átmérő Ø 6 mm
Közeggel érintkező részek felületi karakterisztikája Ra / Rz	Ra: < 0,8
Szondarúd átmérő [mm]	6
Beépítési hossz EL [mm]	350
Megjegyzések	
Megjegyzések	MS = span beállítása üzemi feszültség "2-es osztályú tápegység" cULus szerint
Csomagolási egység	1 db
Elektromos csatlakozás	
Csatlakozó: 1 x M12; Érintkezők: aranyozott	

# TCC291



## Hőmérséklet transzmitter

TCC350K1ED06-A-DKG/US



### Csatlakozás



OUT2: analóg kimenet

OUT1: diagnosztikai kimenet / IO-Link