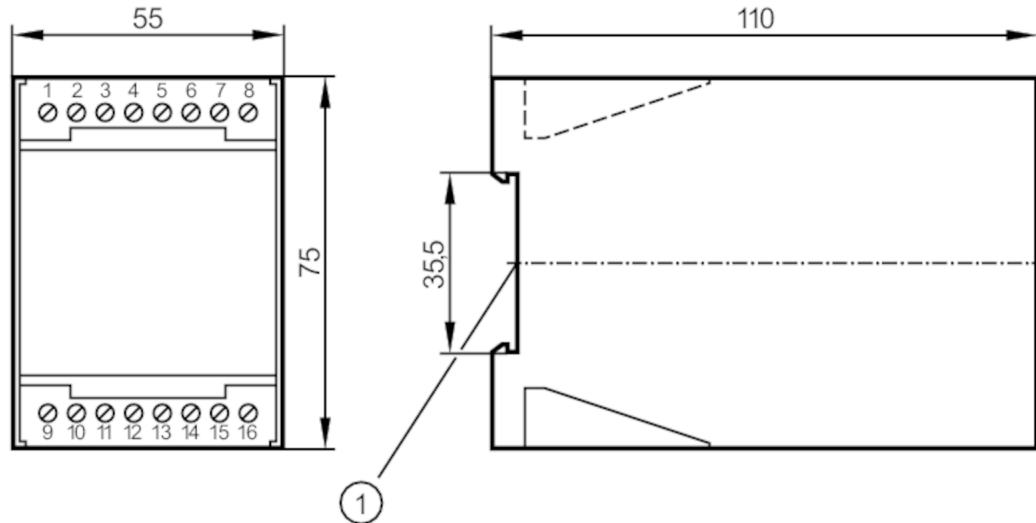




Kiértékelőegység áramlásérzékelőkhöz

VS0200/230VAC

A termék már nem elérhető - archív bejegyzés



1 szerelés DIN sínre



Felhasználási terület

Alkalmazás: áramlásellenőrzés; hőmérséklet-ellenőrzés; Vezeték ellenőrzés

Elektromos adatok

Üzemi feszültség toleranciája [%]	-10...10
Üzemi feszültség [V]	< 230 AC
Bekapcsolási késleltetési idő [s]	< 30
Csatornák száma	1

Kimenetek

Elektromos kivitel	relé
Kontakt terhelhetősége	4 A, 250 V AC
Kapcsolási funkció áramlásellenőrzésnél	relé áramlásnál behúz
Kapcsolási funkció hőmérséklet-ellenőrzésnél	relé hőmérséklettúllépéskor elenged
Kapcsolási funkció vezetékszakadásnál	a relé vezetéktörés vagy rövidzárlat esetén elenged

Reakcióidők

Válaszidő [s]	< 10
---------------	------

Szoftver / programozás

Kapcsolási pont beállítás	potenciométer
Közeg kiválasztás folyékony/ gáznemű	tolókapcsoló
Kapcsolási pont beállítás	potenciométer
Hőmérséklet-tartomány [°C]	20...100
A beállított kapcsolási pont reprodukálhatósága [K]	4

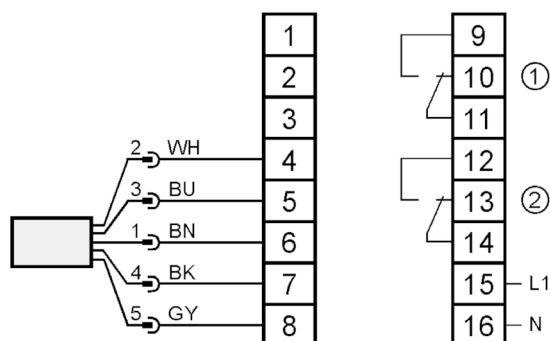


Kiértékelőegység áramlásérzékelőkhöz

VS0200/230VAC

Környezeti körülmények		
Környezeti hőmérséklet	[°C]	-25...70
Védettség		IP 40
Sorkapocs védettsége		IP 20
Mechanikai adatok		
Ház		ház DIN sines szereléshez
Méreték	[mm]	75 x 55 x 110
Anyagok		műanyag
Kijelzők / kezelési egységek		
Kijelző	működés	11 x LED
	kapcsolási állapot	LED, piros
	kapcsolási állapot	LED, piros
Megjegyzések		
Megjegyzések	A vezeték- és hőmérséklet ellenőrző relé elengedése esetén az áramlásellenőrző relé is elenged.	
Csomagolási egység		1 db
Elektromos csatlakozás		
sorkapocs: 16 x ...2,5 mm ²		

Csatlakozás



1: Relais Vezeték ellenőrzés / hőmérséklet-ellenőrzés

2: Relais áramlásellenőrzés

Érszínek :

BN = barna
 BU = kék
 BK = fekete
 WH = fehér
 GY = szürke

A termék már nem elérhető - arhív bejegyzés