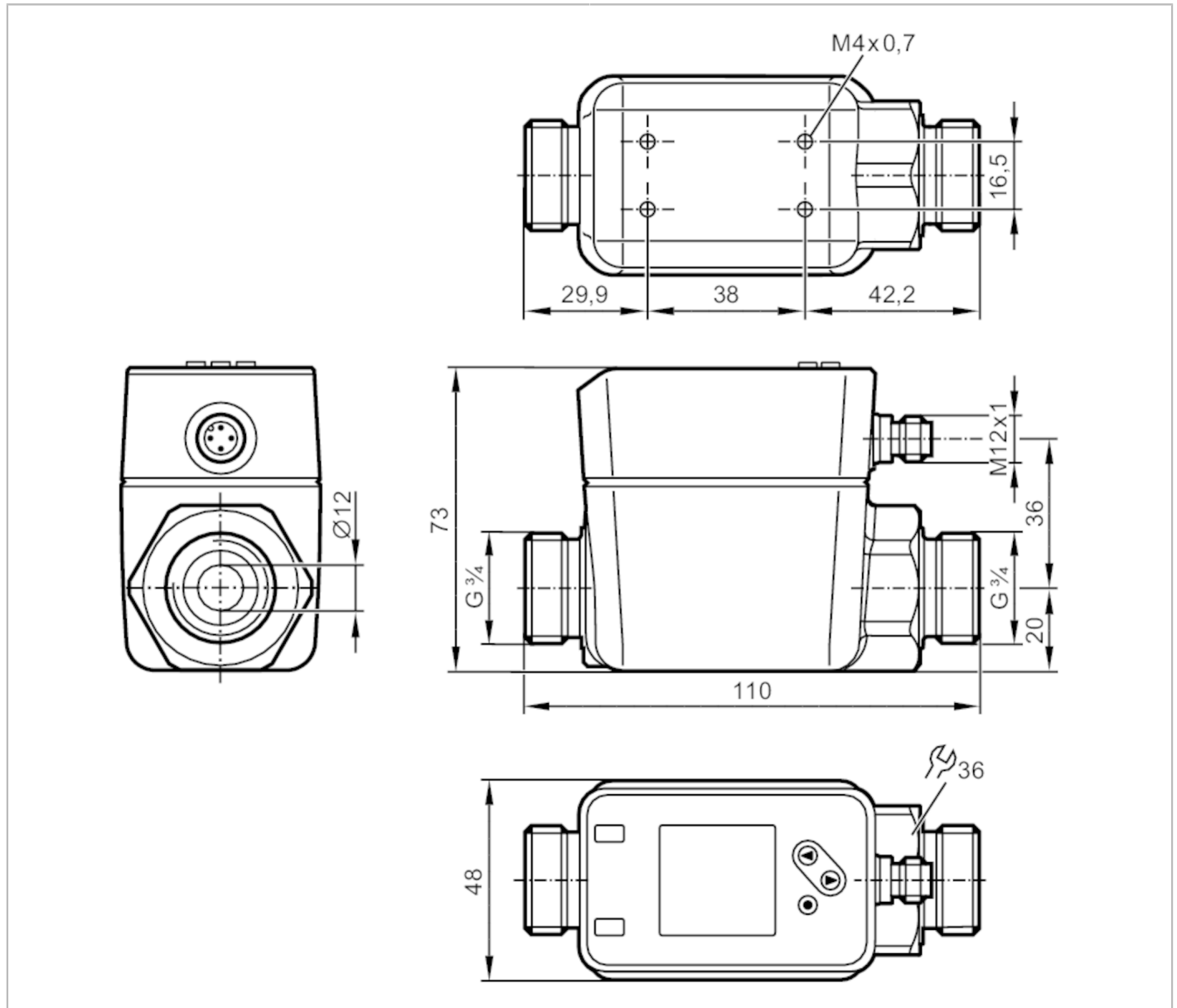


SM7020



Mágneses induktív átfolyásérzékelő

SMR34XGXFRKG/US-100



Termékjellemzők

Bemenetek és kimenetek száma	Digitális kimenetek száma: 2; Analóg kimenetek száma: 1
Mérési tartomány [l/min]	0,1...75
Kijelzési tartomány [l/min]	-90...90
Folyamatcsatlakozás	G 3/4 DN20 lapostömítéssel

Felhasználási terület

Különleges tulajdonságok	Aranyozott érintkező
Közeg	Vezető folyékony anyagok; víz; vizes bázisú közegek
Note on media	Leitfähigkeit: $\geq 20 \mu\text{S/cm}$ Viskosität: $< 70 \text{ mm}^2/\text{s}$ (40 °C)
Közeghőmérséklet [°C]	-20...90
Nyomásállóság [bar]	16



Mágneses induktív átfolyásérzékelő

SMR34XGXFRKG/US-100

Elektromos adatok		
Üzemi feszültség [V]		18...30 DC; (nach EN 50178, SELV, PELV)
Áramfelvétel [mA]		< 80
Védelmi osztály		III
Polaritáscsere védelem		igen
Bekapcsolási késleltetési idő [s]		5
Bemenetek / kimenetek		
Bemenetek és kimenetek száma		Digitális kimenetek száma: 2; Analóg kimenetek száma: 1
Bemenetek		
Bemenetek		számláló reset
Kimenetek		
Összes kimenet száma		2
Kimeneti jel		kapcsoló jel; analóg jel; impulzusjel; IO-Link; frekvencia jel; (beállítható)
Elektromos kivitel		PNP/NPN
Digitális kimenetek száma		2
Kimeneti funkció		záró / nyitó; (paraméterezhető)
Kapcsoló kimenet maximális feszültsége DC [V]		2
Kapcsoló kimenet állandó áramterhelhetősége DC [mA]		100
Analóg kimenetek száma		1
Analóg áram kimenet [mA]		4...20; (skálázható)
Max. terhelés [Ω]		500
Impulzuskimenet		átfolyási mennyiség mérő
Rövidzárlat-védelem		igen
Rövidzárlat elleni védelem típusa		ütemezett
Túlterhelés-védelem		igen
Mérési / beállítási tartomány		
Mérési tartomány [l/min]		0,1...75
Kijelzési tartomány [l/min]		-90...90
Felbontás [l/min]		0,1
Kapcsolási pont SP [l/min]		0,5...75
Visszkapcsolási pont rP [l/min]		0,1...74,6
Analóg kezdőpont ASP [l/min]		0...59,9
Analóg végpont AEP [l/min]		15,1...75
Alacsonyáramlás kizárás LFC [l/min]		0,1...3,8
Frekvencia végpont, FEP [l/min]		15,1...75
Frekvencia a végponton FRP [Hz]		1...10000
Térfogatáram mennyiségének ellenőrzése		
Impulzushossz [s]		0,003...2
Impulzus érték		0,001...99990000 l



Mágneses induktív átfolyásérzékelő

SMR34XGXFRKG/US-100

Hőmérséklet-ellenőrzés		
Mérési tartomány	[°C]	-20...90
Kijelzési tartomány	[°C]	-42...112
Felbontás	[°C]	0,1
Kapcsolási pont SP	[°C]	-19,6...90
Visszakapcsolási pont rP	[°C]	-20...89,6
Analóg kezdőpont	[°C]	-20...68
Analóg végpont	[°C]	2...90
Lépésekben	[°C]	0,1
Pontosság / eltérés		
Áramlásellenőrzés		
Pontosság (mérési tartományban)		± (0,8 % MW + 0,2 % MEW)
Ismétlési pontosság		± 0,2 % MEW
Hőmérséklet-ellenőrzés		
Pontosság	[K]	± 2,5 (Q > 5 % MEW)
Reakcióidők		
Áramlásellenőrzés		
Indítási késleltetés	[s]	0...50
Válaszidő	[s]	< 0,25; (dAP = 0, T09)
Kapcsoló kimenet csillapítása dAP	[s]	0...5
Hőmérséklet-ellenőrzés		
Válaszidő	[s]	15; (Q > 10 % MEW, T09)
Szoftver / programozás		
Paraméterezési lehetőségek		hiszterézis / ablak; záró / nyitó; kapcsolási logika; Frekv. kimenet; áram/impulzus kimenet; indulás áthidalási idő; kijelző kikapcsolható; Mértékegység
Interfész		
Kommunikációs interfész		IO-Link
Átvitel típusa		COM2 (38,4 kBaud)
IO-Link verzió		1.1
SDCI-szabvány		IEC 61131-9
IO-Link eszköz ID		955 d / 00 03 bb h
Profil		Smart Sensor: Process Data Variable; Device Identification, Device Diagnosis
SIO-mód		igen
Szükséges master port típus		A
Analóg folyamatadat		3
Bináris folyamatadat		2
Min. folyamat ciklusidő	[ms]	6
Környezeti körülmények		
Környezeti hőmérséklet	[°C]	-20...60
Tárolási hőmérséklet	[°C]	-25...80
Védettség		IP 65; IP 67

SM7020



Mágneses induktív átfolyásérzékelő

SMR34XGXFRKG/US-100

Tesztek / engedélyek		
EMC	DIN EN 60947-5-9	
Ütésállóság	DIN IEC 68-2-27:	20 g (11 ms)
Rezgésállóság	DIN IEC 68-2-6:	5 g (10...2000 Hz)
MTTF [év]	114	
UL minősítés	UL tanúsítvány száma	I014
	UL fájl száma	E174189
Nyomástartó edényekre vonatkozó irányelvek	mérnöki gyakorlattal összhangban; 2-es folyadékcsoporthoz használható; kérésre 1-es folyadékcsoporthoz	

Mechanikai adatok	
Súly [g]	797,5
Anyagok	stainless steel (1.4408/316); rozsdamentes acél (1.4404 / 316L); PC; PBT+PC-GF30
Közeggel érintkező anyagok	rozsdamentes acél (1.4404 / 316L); PEEK (poliéter-éterketon); carbon fibre PEEK; FKM; Centellen
Folyamatcsatlakozás	G 3/4 DN20 lapostömítéssel

Kijelzők / kezelési egységek		
Kijelző	Farb-Display	1,44 "
	Auflösung Bildpunkte	128 x 128
	LEDs	2 x, gelb

Megjegyzések	
Megjegyzések	MW = Mért érték MEW = mérési tartomány végértéke
Csomagolási egység	1 db

Elektromos csatlakozás

Csatlakozó: 1 x M12; Érintkezők: vergoldet





Mágneses induktív átfolyásérzékelő

SMR34XGXFRKG/US-100

Csatlakozás



színek DIN EN 60947-5-2 szerint

OUT1:
kapcsoló kimenet térfogatáram mennyiségének ellenőrzése
kapcsoló kimenet hőmérséklet-ellenőrzés
Impulzuskiemenet mennyiség mérő
Frekv. kimenet áramlásmennyiség felügyelet
Frekv. kimenet hőmérséklet-ellenőrzés
jel kimenet előválasztós számláló
IO-Link

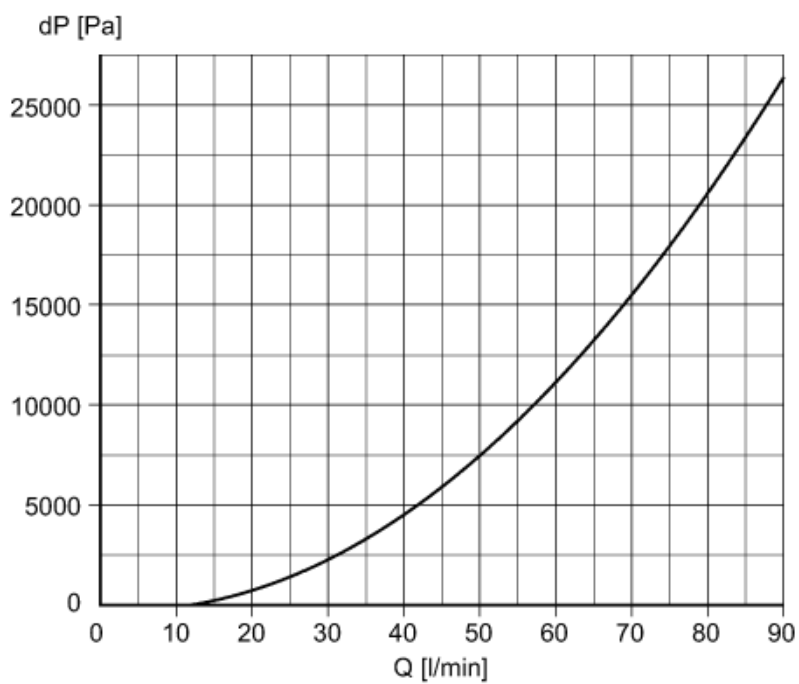
OUT2:
kapcsoló kimenet térfogatáram mennyiségének ellenőrzése
kapcsoló kimenet hőmérséklet-ellenőrzés
analóg kimenet flow
analóg kimenet temperature
Bemenet számláló reset

Érszínek :

BK = fekete
BN = barna
BU = kék
WH = fehér



Diagrammok és grafikonok



Nyomásveszteség / átfolyási mennyiség