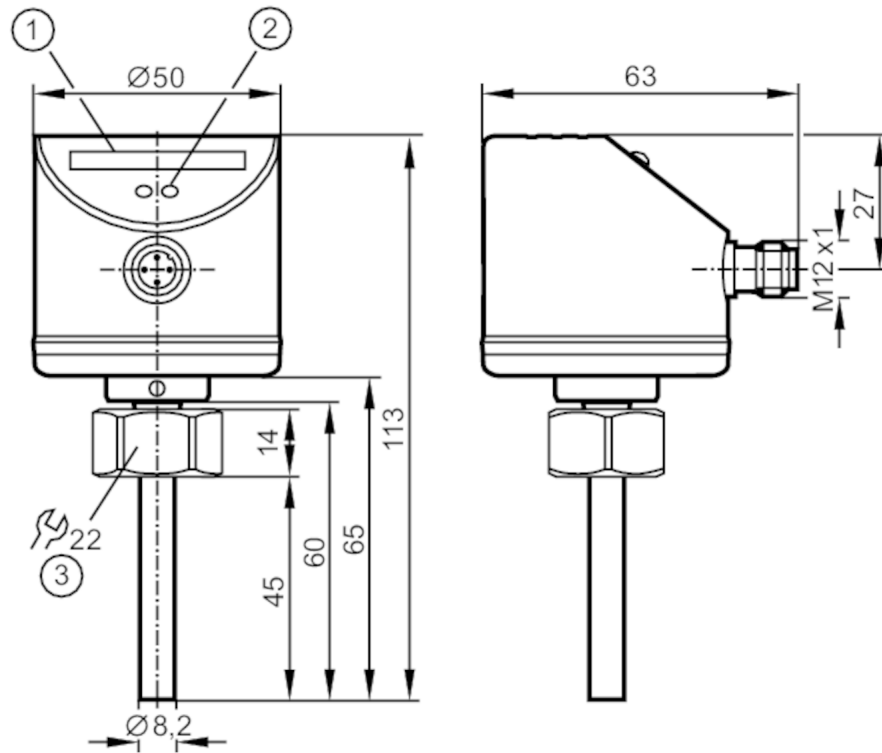




Áramlásőr

SID10ADBFPKG/US-100



- 1 LED-soros kijelző
- 2 beállító nyomógomb
- 3 Meghúzási nyomaték 25 Nm



Termékjellemzők

Bemenetek és kimenetek száma	Digitális kimenetek száma: 2
Folyamatcsatlakozás	M18 x 1,5 belső menet

Felhasználási terület

Közeg	folyadékok
Közeghőmérséklet [°C]	-15...70
Nyomásállóság [bar]	300

Elektromos adatok

Üzemi feszültség [V]	24 DC; (18...32 DC)
Áramfelvétel [mA]	< 60
Védelmi osztály	III
Polaritáscsere védelem	igen
Bekapcsolási késleltetési idő [s]	10

Bemenetek / kimenetek

Bemenetek és kimenetek száma	Digitális kimenetek száma: 2
------------------------------	------------------------------



Áramlásőr

SID10ADBFPKG/US-100

Kimenetek		
Összes kimenet száma		2
Kimeneti jel		kapcsoló jel
Elektromos kivitel		PNP
Digitális kimenetek száma		2
Kimeneti funkció		záró / nyitó; (paraméterezhető)
Kapcsoló kimenet maximális feszültségesése DC	[V]	2,5
Kapcsoló kimenet állandó áramterhelhetősége DC	[mA]	250
Rövidzárlat-védelem		igen
Rövidzárlat elleni védelem típusa		ütemezett
Túlterhelés-védelem		igen
Mérési / beállítási tartomány		
Szondarúd hossza L	[mm]	45
Beállítási tartomány	[cm/s]	3...300
Legnagyobb érzékenység	[cm/s]	3...100
Pontosság / eltérés		
Reprodukálhatóság	[Sr %-a]	1...5
Megjegyzés a reprodukálhatósághoz		vízhez 5...100 cm/s; 25 °C Gyári beállítás
Hőmérséklet drift	[cm/s x 1/K]	0.1; (vízhez 5...100 cm/s; 15...70 °C)
Hőmérsékletgradiens	[K/min]	300
Kapcsolási pont pontossága	[cm/s]	± 10; (vízhez 5...100 cm/s; 25 °C; Gyári beállítás)
Hiszterézis	[cm/s]	2...5; (vízhez 5...100 cm/s; 25 °C; Gyári beállítás)
Reakcióidők		
Válaszidő	[s]	1...10
Szoftver / programozás		
Kapcsolási pont beállítás		nyomógomb
Környezeti körülmények		
Környezeti hőmérséklet	[°C]	-25...80
Tárolási hőmérséklet	[°C]	-25...100
Védettség		IP 67
Tesztek / engedélyek		
EMC	DIN EN 61000-4-2 ESD	6 kV CD / 8 kV AD
	DIN EN 61000-4-3 sugárzott HF	10 V/m
	DIN EN 61000-4-4 Burst	2 kV
	DIN EN 61000-4-5 Surge	0,5 kV / 1 kV
	DIN EN 61000-4-6 HF vezetett	10 V
Ütésállóság	DIN EN 60068-2-27	50 g (11 ms)
Rezgésállóság	DIN EN 60068-2-6	1,6 mm (2...25 Hz) / 20 g (25...2000 Hz)

SI0521



Áramlásór

SID10ADBFPKG/US-100

Mechanikai adatok	
Súly [g]	246,5
Méreték [mm]	M18 x 1,5
Menet megjelölés	M18 x 1,5
Anyagok	rozsdamentes acél (1.4404 / 316L); rozsdamentes acél(1.4310 / 301); PC; PBT-GF20; EPDM/X
Közeggel érintkező anyagok	rozsdamentes acél (1.4404 / 316L); o-gyűrű: FKM 80 Shore A
Folyamatcsatlakozás	M18 x 1,5 belső menet

Kijelzők / kezelési egységek		
Kijelző	működés	10 x LED, 3-színű

Megjegyzések	
Csomagolási egység	1 db

Elektromos csatlakozás

Csatlakozó: 1 x M12



Csatlakozás

