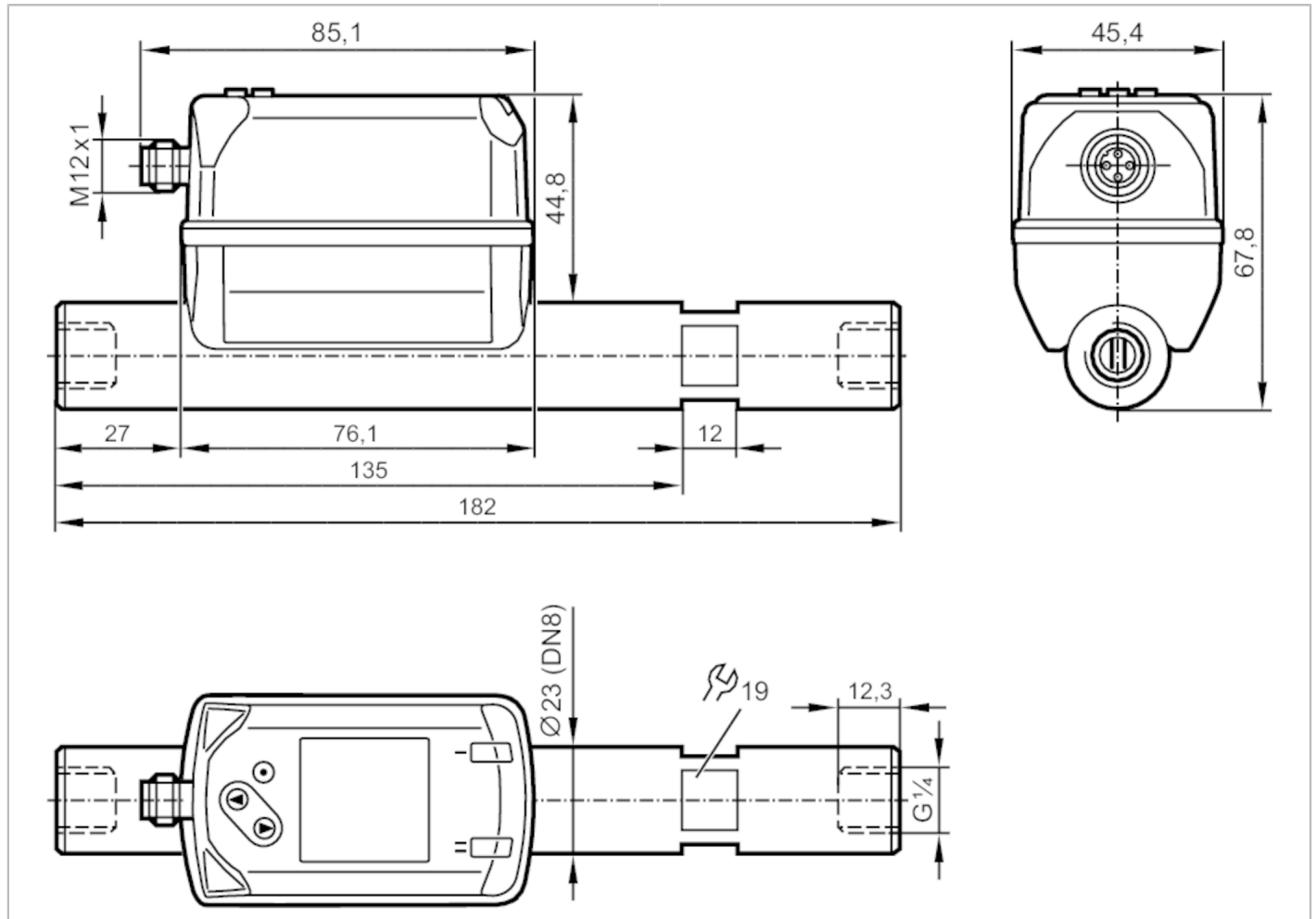


SD5500



Sűrített levegő mérő

SDR14DGXFRKG/US-100



Termékjellemzők

Bemenetek és kimenetek száma	Digitális kimenetek száma: 2; Analóg kimenetek száma: 1		
Mérési tartomány	0,8...250 l/min	0,3...82,9 m/s	0,05...15 m³/h
Folyamatcsatlakozás	menetes csatlakozó G 1/4 DN8		

Felhasználási terület

Alkalmazás	Ipari alkalmazásokhoz		
Közeg	sűrített levegő		
Közeghőmérséklet [°C]	-10...60		
Min. repesztőnyomás [bar]	64		
Min. repesztőnyomás [MPa]	6,4		
Nyomásállóság [bar]	16		
Nyomásállóság [MPa]	1,6		
MAWP (CRN szerinti alkalmazásokhoz) [bar]	9,5		

Elektromos adatok

Üzemi feszültség [V]	18...30 DC; (SELV/PELV szerint)		
Áramfelvétel [mA]	< 80		

SD5500



Sűrített levegő mérő

SDR14DGXFRKG/US-100

Védelmi osztály	III
Polaritáscsere védelem	igen
Bekapcsolási késleltetési idő [s]	1

Bemenetek / kimenetek

Bemenetek és kimenetek száma	Digitális kimenetek száma: 2; Analóg kimenetek száma: 1
------------------------------	---

Bemenetek

Bemenetek	számláló reset
-----------	----------------

Kimenetek

Kimeneti jel	kapcsoló jel; analóg jel; impulzusjel; IO-Link; (beállítható)
Elektromos kivitel	PNP/NPN
Digitális kimenetek száma	2
Kimeneti funkció	záró / nyitó; (paraméterezhető)
Kapcsoló kimenet maximális feszültségesése DC [V]	2,5
Kapcsoló kimenet állandó áramterhelhetősége DC [mA]	150; (kimenetenként)
Analóg kimenetek száma	1
Analóg áram kimenet [mA]	4...20; (skálázható)
Max. terhelés [Ω]	500
Impulzuskimenet	felhasznált mennyiség számláló
Rövidzárlat-védelem	igen
Rövidzárlat elleni védelem típusa	ütemezett
Túlterhelés-védelem	igen

Mérési / beállítási tartomány

Mérési tartomány	0,8...250 l/min	0,3...82,9 m/s	0,05...15 m ³ /h
Kijelzési tartomány	0...300 l/min	0...99,5 m/s	0...18 m ³ /h
Felbontás	0,2 l/min	0,1 m/s	0,01 m ³ /h
Kapcsolási pont SP	2,2...249,9 l/min	0,7...82,9 m/s	0,13...14,99 m ³ /h
Visszakapcsolási pont rP	0,9...248,7 l/min	0,3...82,5 m/s	0,06...14,92 m ³ /h
Analóg kezdőpont ASP	0...200 l/min	0...66,3 m/s	0...12 m ³ /h
Analóg végpont AEP	50...250 l/min	16,6...82,9 m/s	3...15 m ³ /h
Alacsonyáramlás kizárás LFC	0,3...2,7 l/min	0,1...0,9 m/s	0,02...0,16 m ³ /h
Lépéstávolság	0,1 l/min	0,1 m/s	0,01 m ³ /h

Nyomásfelügyelet

Mérési tartomány [bar]	-1...16
Kijelzési tartomány [bar]	-1...20
Felbontás [bar]	0,05
Kapcsolási pont SP [bar]	-0,92...16
Visszakapcsolási pont rP [bar]	-1...15,92
Analóg kezdőpont [bar]	-1...12,8
Analóg végpont [bar]	2,2...16
Lépésekben [bar]	0,01

Térfogatáram mennyiségének ellenőrzése

Mérési tartomány	0...100000000 m ³	0...353146667,2 scf
------------------	------------------------------	---------------------



Sűrített levegő mérő

SDR14DGXFRKG/US-100

Kijelzési tartomány	0...100000000 m ³	0...353146667,2 scf
Kapcsolási pont SP	0,001...10000000 m ³	0,05...353146667,2 scf
Impulzus érték	0,001...10000000 m ³	0,05...353146667,2 scf
Lépésekben	0,0001 m ³	0,005 scf
Impulzushossz [s]		0,01...2

Hőmérséklet-ellenőrzés		
Mérési tartomány	-10...60 °C	14...140 °F
Kijelzési tartomány	-24...74 °C	-11,2...165,2 °F
Felbontás	0,2 °C	0,5 °F
Kapcsolási pont SP	-9,7...60 °C	14,6...140 °F
Visszakapcsolási pont rP	-10...59,7 °C	14...139,4 °F
Analóg kezdőpont	-10...46 °C	14...114,8 °F
Analóg végpont	4...60 °C	39,2...140 °F
Lépésekben	0,1 °C	0,1 °F

Pontosság / eltérés		
Hőmérséklet-együttható [1/K]		± 0,07 % MW
Pontosság (mérési tartományban)		class 141: ± (2 % MW + 0,5 % MEW); class 344: ± (6 % MW + 0,6 % MEW) ; levegőminőség az ISO 8573-1:2010 szerint; közeghőmérsékletnél 23 °C
Ismétlési pontosság		± (0,4 % MW + 0,1 % MEW)

Nyomásfelügyelet		
Ismétlési pontosság [a végérték %-a]		± 0,2
Jelleggörbe eltérés [a végérték %-a]		< ± 0,5; (BFSL = Best Fit Straight Line (legkisebb érték beállítás))
Terjedelem legnagyobb hőmérsékleti koefficiense [% MEW / 10 K]		± 0,3
Nullpont legnagyobb hőmérsékleti koefficiense [% MEW / 10 K]		± 0,1

Hőmérséklet-ellenőrzés		
Pontosság [K]		± 0,5; (az áramlási mérési tartomány határán lévő közegáramlás esetén)

Reakcióidők		
Válaszidő [s]		0,1; (dAP = 0)
Csillapítás folyamatérték dAP [s]		0...5

Nyomásfelügyelet		
Válaszidő [s]		0,05

Hőmérséklet-ellenőrzés		
Válaszdinamika T05 / T09 [s]		T09 = 0,5

Szoftver / programozás		
Paraméterezési lehetőségek		hiszterézis / ablak; záró / nyitó; áram/impulzus kimenet; elforgatható / kikapcsolható kijelző; Mértékegység; totalizátor

Interfész		
Kommunikációs interfész		IO-Link
Átvitel típusa		COM2 (38,4 kBaud)
IO-Link verzió		1.1

SD5500



Sűrített levegő mérő

SDR14DGXFRKG/US-100

SDCI-szabvány	IEC 61131-9 CDV	
Profil	Digital Measuring Sensor (0x800A), Identification and Diagnosis (0x4000)	
SIO-mód	igen	
Szükséges master port típus	A	
Analóg folyamatadat	8	
Bináris folyamatadat	2	
Min. folyamat ciklusidő [ms]	7,2	
Támogatott DeviceID-k	üzemmód	DeviceID
	default	860

Környezeti körülmények		
Környezeti hőmérséklet [°C]		0...60
Tárolási hőmérséklet [°C]		-20...85
Max. megengedett relatív páratartalom [%]		90
Védettség		IP 65; IP 67

Tesztek / engedélyek		
EMC	DIN EN 60947-5-9	
CPA-engedély	modellszám	001TG
	pontossági osztály	-
	maximálisan megengedett hiba	± 2,5 % FS
	Q (min)	0,05 m ³ /h
	Q (t)	-
	Q (max)	15 m ³ /h
	Rezgésállóság	DIN EN 68000-2-6
MTTF [év]		183
UL minősítés	UL tanúsítvány száma	I012
	UL fájl száma	E174189
Nyomástartó edényekre vonatkozó irányelvek	mérnöki gyakorlattal összhangban; használható stabil gázos alkalmazások esetében, 2. folyadékcsoport	

Mechanikai adatok		
Súly [g]		556
Anyagok	PBT+PC-GF30; PPS GF40; rozsdamentes acél (1.4301 / 304); rozsdamentes acél (1.4305 / 303); acél (1.5523) galvanizált; sárgaréz (2.0401); FKM	
Közeggel érintkező anyagok	EN AW-6082 (alumínium); rozsdamentes acél (1.4305 / 303); FKM; kerámia üvegpasszivált; PPS GF40; Al ₂ O ₃ (kerámia); akrilát	
Folyamatcsatlakozás	menetes csatlakozó G 1/4 DN8	

Kijelzők / kezelési egységek		
Kijelző		színes kijelző 1,44", 128 x 128 pixel 2 x LED, sárga

Megjegyzések		
Megjegyzések	MW = Mért érték MEW = mérési tartomány végértéke A mért, kijelzett és beállított értékek DIN ISO 2533 szerinti standard áramlási térfogatra vonatkoznak. Az installációról és működtetésről szóló információkat a használati utasításban találja.	
Csomagolási egység	1 db	

SD5500



Sűrített levegő mérő

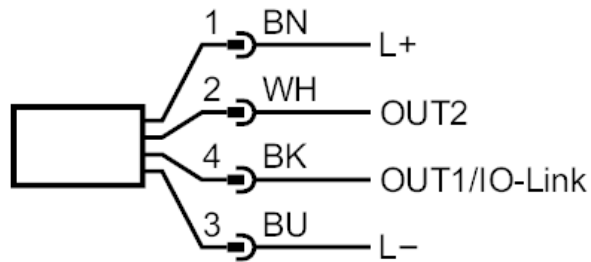
SDR14DGXFRKG/US-100

Elektromos csatlakozás

Csatlakozó: 1 x M12; kódolás: A



Csatlakozás



OUT1/IO-Link:	kapcsoló kimenet áramlás kapcsoló kimenet hőmérséklet kapcsoló kimenet nyomás Impulzuskimenet mennyiség mérő
OUT2/InD:	jel kimenet előválasztós számláló kapcsoló kimenet áramlás kapcsoló kimenet hőmérséklet kapcsoló kimenet nyomás analóg kimenet áramlás analóg kimenet hőmérséklet analóg kimenet nyomás jel kimenet előválasztós számláló Impulzuskimenet mennyiség mérő Bemenet számláló reset