

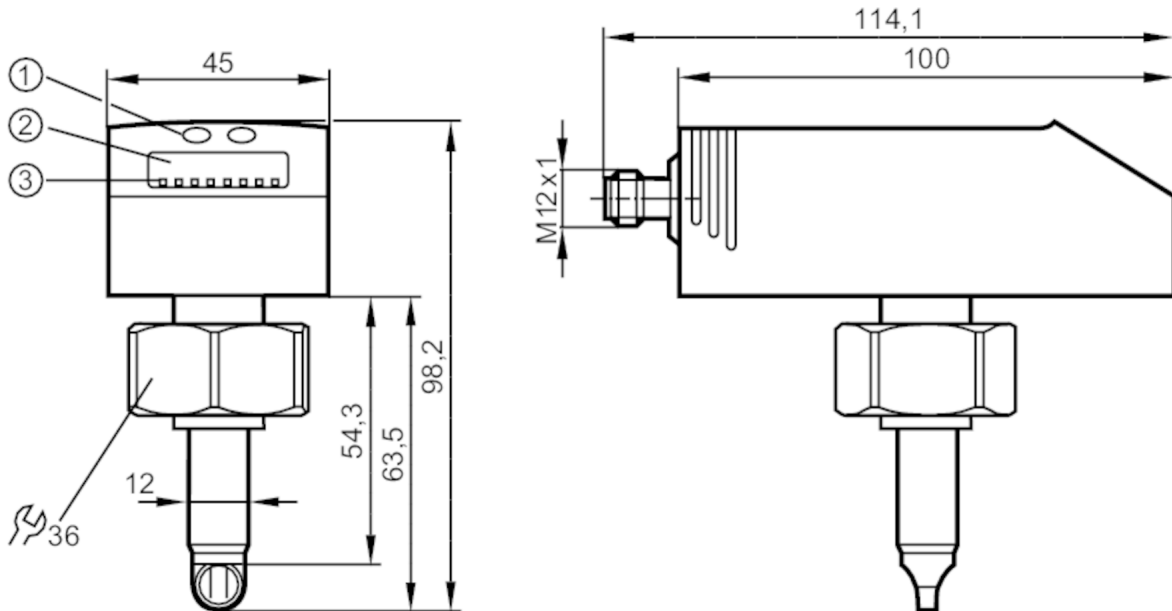
Sűrített levegő mérő

SDD11DGXFPKG/US-100

Kifutó termék

Alternatív termékek: SD1540

Kérem, vegye figyelembe az alternatív termék esetlegesen eltérő műszaki adatait!



- 1 programozó nyomógombok
2 alfanumerikus kijelző 4-dígit
3 állapot visszajelző LED-ek



Termékjellemzők

Bemenetek és kimenetek száma	Digitális kimenetek száma: 2; Analóg kimenetek száma: 1		
Mérési tartomány	0,5...143,9 m/s	8...2110 m ³ /h	0,12...35,18 m ³ /min
Folyamatcsatlakozás	menetes csatlakozó G 1 belső menet		

Felhasználási terület

Beszereles	Beállítható a cső belső átmérőjéhez; (38...254 mm)	
Közeg	sűrített levegő	
Közeghőmérséklet [°C]	0...60	
Nyomásállóság [bar]	16	
Nyomásállóság [Mpa]	1,6	
Nyomásállóság [psi]	232	
MAWP (CRN szerinti alkalmazásokhoz) [bar]	16	



Sűrített levegő mérő

SDD11DGXFPKG/US-100

Elektromos adatok			
Üzemi feszültség	[V]	18...30 DC; (SELV/PELV szerint)	
Áramfelvétel	[mA]	< 110	
Védelmi osztály		III	
Polaritáscsere védelem		igen	
Bekapcsolási késleltetési idő	[s]	1	
Bemenetek / kimenetek			
Bemenetek és kimenetek száma		Digitális kimenetek száma: 2; Analóg kimenetek száma: 1	
Kimenetek			
Összes kimenet száma		2	
Kimeneti jel		kapcsoló jel; analóg jel; impulzusjel; IO-Link; (beállítható)	
Elektromos kivitel		PNP	
Digitális kimenetek száma		2	
Kimeneti funkció		záró / nyitó; (paraméterezhető)	
Kapcsoló kimenet maximális feszültségese DC	[V]	2	
Kapcsoló kimenet állandó áramterhelhetősége DC	[mA]	250; (kimenetenként)	
Analóg kimenetek száma		1	
Analóg áram kimenet	[mA]	4...20; (skálázható)	
Max. terhelés	[Ω]	500	
Impulzuskiemenet		felhasznált mennyiség számláló	
Rövidzárlat-védelem		igen	
Rövidzárlat elleni védelem típusa		ütemezett	
Túlterhelés-védelem		igen	
Mérési / beállítási tartomány			
Mérési tartomány		Mérési / beállítási tartomány; áramlásellenőrzés; Az értékek a következőkhöz érvényesek: Ø 72 mm	
Mérési tartomány		0,5...143,9 m/s	8...2110 m ³ /h
Kijelzési tartomány		0...172,7 m/s	0...2532 m ³ /h
Felbontás		0,1 m/s	2 m ³ /h
Kapcsolási pont SP		1,2...143,9 m/s	18...2110 m ³ /h
Visszakapcsolási pont rP		0,5...143,2 m/s	6...2100 m ³ /h
Analóg kezdőpont ASP		0...107,9 m/s	0...1582 m ³ /h
Analóg végpont AEP		36...143,9 m/s	528...2110 m ³ /h
Lépéstávolság		0,1 m/s	2 m ³ /h
			0,02 m ³ /min
			0,28...35,18 m ³ /min
			0,12...35 m ³ /min
			0...26,38 m ³ /min
			8,8...35,18 m ³ /min
			0,02 m ³ /min
Térfogatáram mennyiségének ellenőrzése			
Impulzus érték		1...1000 x 10 ³	
Lépésekben		1 Nm ³	
Impulzushossz	[s]	0,7...2 (D = 72 mm)	



Sűrített levegő mérő

SDD11DGXFPKG/US-100

Hőmérséklet-ellenőrzés		
Mérési tartomány	[°C]	0...60
Kijelzési tartomány	[°C]	-12...72
Felbontás	[°C]	0,2
Kapcsolási pont SP	[°C]	0,4...60
Visszakapcsolási pont rP	[°C]	0,2...59,8
Analóg kezdőpont	[°C]	0...45
Analóg végpont	[°C]	15...60
Lépésekben	[°C]	0,2
Pontosság / eltérés		
Áramlásellenőrzés		
Reprodukálhatóság		± 1,5
[a mért érték %-a]		
Pontosság (mérési tartományban)		± (6 % MW + 0,6 % MEW); (D = 72mm, T = 22 °C; normál térfogatáram: 50...850 Nm³/h)
Hőmérséklet-ellenőrzés		
Pontosság	[K]	± 2,5 (Q > 2 Nm³/h)
Reakcióidők		
Áramlásellenőrzés		
Válaszidő	[s]	0,1; (dAP = 0)
Csillapítás folyamatérték dAP lépésekben	[s]	0 - 0,2 - 0,4 - 0,6 - 0,8 - 1
Hőmérséklet-ellenőrzés		
Válaszdinamika T05 / T09	[s]	30 (Q > 2 Nm³/h)
Szoftver / programozás		
Paraméterezési lehetőségek	áramlásellenőrzés; mennyiség mérő; előválasztós számláló; hőmérséklet-ellenőrzés; hiszterézis / ablak; záró / nyitó; áram/impulzus kimenet; elforgatható / kikapcsolható kijelző; Mértékegység; totalizátor	
Interfész		
Kommunikációs interfész	IO-Link	
Átvitel típusa	COM2 (38,4 kBaud)	
IO-Link verzió	1.1	
SDCI-szabvány	IEC 61131-9	
Profil	Smart Sensor: Process Data Variable; Device Identification	
SIO-mód	igen	
Szükséges master port típus	A	
Analóg folyamatadat	3	
Bináris folyamatadat	2	
Min. folyamat ciklusidő	[ms]	5
Támogatott DeviceID-k	üzemmód	DeviceID
	alapértelmezés	381



Sűrített levegő mérő

SDD11DGXFPKG/US-100

Környezeti körülmények		
Környezeti hőmérséklet	[°C]	0...60
Tárolási hőmérséklet	[°C]	-20...85
Max. megengedett relatív páratartalom	[%]	90
Védettség		IP 65

Tesztek / engedélyek		
EMC		DIN EN 60947-5-9
		DIN EN 61000-6-3
Rezgésállóság		DIN EN 60068-2-6 5 g (55...2000 Hz)
MTTF	[év]	213

Mechanikai adatok		
Súly	[g]	539,5
Anyagok		PBT-GF20; PC; rozsdamentes acél (1.4301 / 304); FKM
Közeggel érintkező anyagok		rozsdamentes acél (1.4401 / 316); rozsdamentes acél (1.4301 / 304); kerámia üvegpaszivált; PEEK (poliéter-éterketon); poliészter; FKM
Folyamatcsatlakozás		menetes csatlakozó G 1 belső menet

Kijelzők / kezelési egységek		
Kijelző	Mértékegység	4 x LED, zöld (Nm ³ /min, Nm ³ /h, Nm ³ , °C)
	funkció-visszajelző	1 x LED, zöld
	kapcsolási állapot	2 x LED, sárga
	mért értékek	alfanumerikus kijelző, 4-digit
	programozás	alfanumerikus kijelző, 4-digit

Megjegyzések		
Megjegyzések		A mért, kijelzett és beállított értékek DIN ISO 2533 szerinti standard áramlási térfogatra vonatkoznak.
		D = belső csőátmérő
Csomagolási egység		1 db

Elektromos csatlakozás

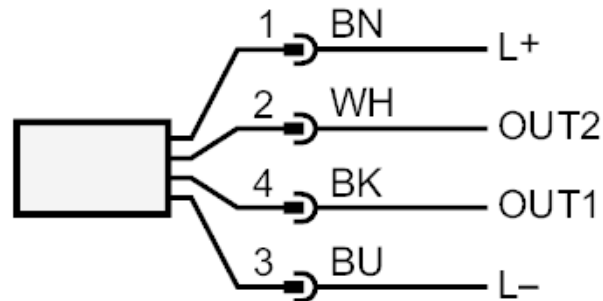
Csatlakozó: 1 x M12; kódolás: A



Sűrített levegő mérő

SDD11DGXFPKG/US-100

Csatlakozás



OUT1: áramlásellenőrzés / mennyiség mérő / előválasztós számláló

IO-Link

OUT2: áramlásellenőrzés / hőmérséklet-ellenőrzés

Bemenet számláló reset

színek DIN EN 60947-5-2 szerint

Érszínek :

BK =	fekete
BN =	barna
BU =	kék
WH =	fehér

Diagrammok és grafikonok

a mérési tartomány végértéke a
belső csőátmérőhöz vonatkoztatva

