

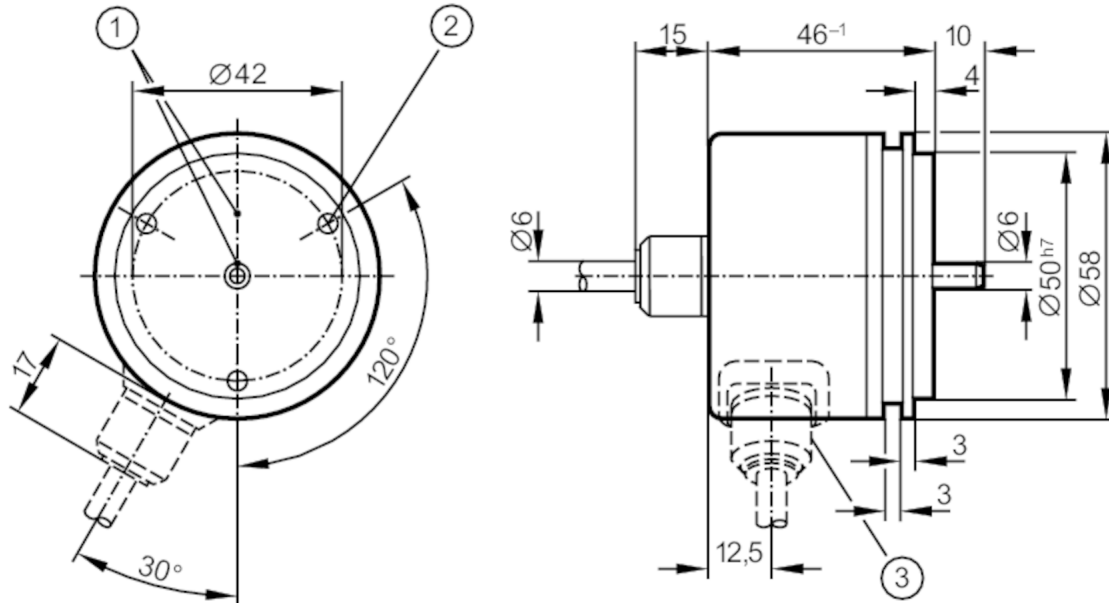
RU1199

Incremental encoder with solid shaft

RU-0200-I05/L6E



A termék már nem elérhető - archív bejegyzés



- 1 a referenciajel pozíciója
2 M4 mély 5 mm



Elektromos adatok

Üzemi feszültség toleranciája [%]	10
Üzemi feszültség [V]	5 DC
Áramfelvétel [mA]	150

Kimenetek

Elektromos kivitel	TTL
Maximális áramerhelhetőség kimenetenként [mA]	20
Kapcsolási frekvencia [kHz]	300
A és B fáziseltérés [°]	90

Mérési / beállítási tartomány

Felbontás	200 Felbontás
-----------	---------------

Környezeti körülmények

Környezeti hőmérséklet [°C]	-20...100
Tárolási hőmérséklet [°C]	-30...100
Max. megengedett relatív páratartalom [%]	98
Védettség	IP 66

Tesztek / engedélyek

Ütésállóság	100 g (6 ms)
Rezgésállóság	10 g (55...2000 Hz)

RU1199



Incremental encoder with solid shaft

RU-0200-I05/L6E

Mechanikai adatok		
Méreték	[mm]	Ø 58 / L = 46
Anyagok		alumínium
Max. mechanikus fordulatszám	[U/min]	12000
Maximális indítónyomaték	[Nm]	1
Nyomaték referenciahőmérséklet	[°C]	20
Tengely kialakítás		solid shaft
Tengely átmérő	[mm]	6
Tengely anyaga		acél (1.4104)
Max. tengelyirányú tengelyterhelés (tengelyvégen)	[N]	10
Max. sugárirányú tengelyterhelés (tengelyvégen)	[N]	20
Rögzítő karima		szinkronkarima

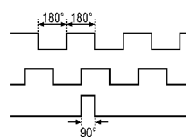
Elektromos csatlakozás

Kábel: 6 m, PUR; axiális

barna	A
zöld	A invertált
szürke	B
rózsaszín	B invertált
piros	O-index
fekete	O-index invertált
kék	L+ érzékelő
fehér	0V érzékelő
barna/zöld	L+ (Up)
fehér/zöld	0V (Un)
lila	zavarás invertált
árnyékolás	ház

Diagrammok és grafikonok

impulzusdiagramm



Kimenet A

Kimenet B

O-index

A termék már nem elérhető - archív bejegyzés