

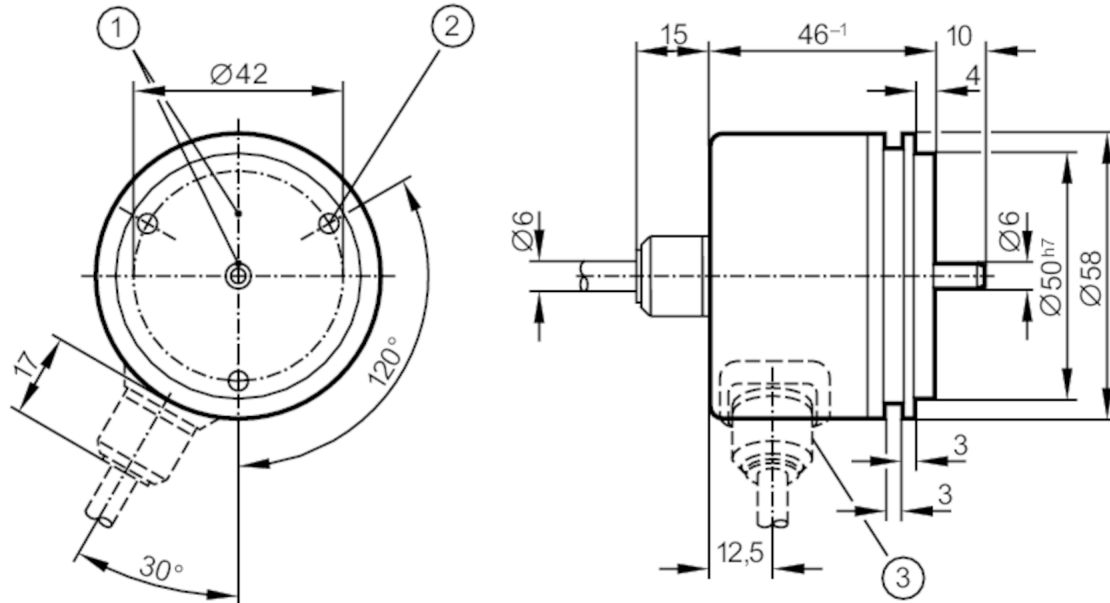
# RU1115

## Incremental encoder with solid shaft

RU-2000-I05/P1



A termék már nem elérhető - archív bejegyzés



- 1 a referenciajel pozíciója  
2 M4 mély 5 mm



### Elektromos adatok

Üzemi feszültség toleranciája [%]	10
Üzemi feszültség [V]	5 DC
Áramfelvétel [mA]	150

### Kimenetek

Elektromos kivitel	TTL
Maximális áramerhelhetőség kimenetenként [mA]	20
Kapcsolási frekvencia [kHz]	300
A és B fáziseltérés [°]	90

### Mérési / beállítási tartomány

Felbontás	2000 Felbontás
-----------	----------------

### Környezeti körülmények

Környezeti hőmérséklet [°C]	-20...100
Tárolási hőmérséklet [°C]	-30...100
Max. megengedett relatív páratartalom [%]	98
Védettség	IP 64

### Tesztek / engedélyek

Ütésállóság	100 g (6 ms)
Rezgésállóság	10 g (55...2000 Hz)

# RU1115



## Incremental encoder with solid shaft

RU-2000-I05/P1

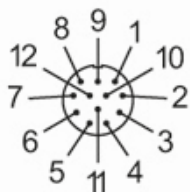
Mechanikai adatok	
Méretetek [mm]	Ø 58 / L = 46
Anyagok	alumínium
Max. mechanikus fordulatszám [U/min]	12000
Maximális indítónyomaték [Nm]	1
Nyomaték referenciahőmérséklet [°C]	20
Tengely kialakítás	solid shaft
Tengely átmérő [mm]	6
Tengely anyaga	acél (1.4104)
Max. tengelyirányú tengelyterhelés (tengelyvégen) [N]	10
Max. sugárirányú tengelyterhelés (tengelyvégen) [N]	20
Rögzítő karima	szinkronkarima

## Elektromos csatlakozás

Kábel: 1 m, PUR; axiális

rózsaszín (1)	B invertált
kék (2)	+5V érzékelő
piros (3)	O-index
fekete (4)	O-index invertált
barna (5)	A
zöld (6)	A invertált
lila (7)	zavarás invertált
szürke (8)	B
pin 9	n.c.
fehér/zöld (10)	0V (Un)
fehér (11)	0V érzékelő
barna/zöld (12)	+5V (Up)
árnyékolás	ház

Csatlakozó: 1 x M23 (ifm 1001.1)



# RU1115



## Incremental encoder with solid shaft

RU-2000-I05/P1

### Diagrammok és grafikonok

impulzusdiagramm



Kimenet A

Kimenet B

O-index

A termék már nem elérhető - archív bejegyzés