

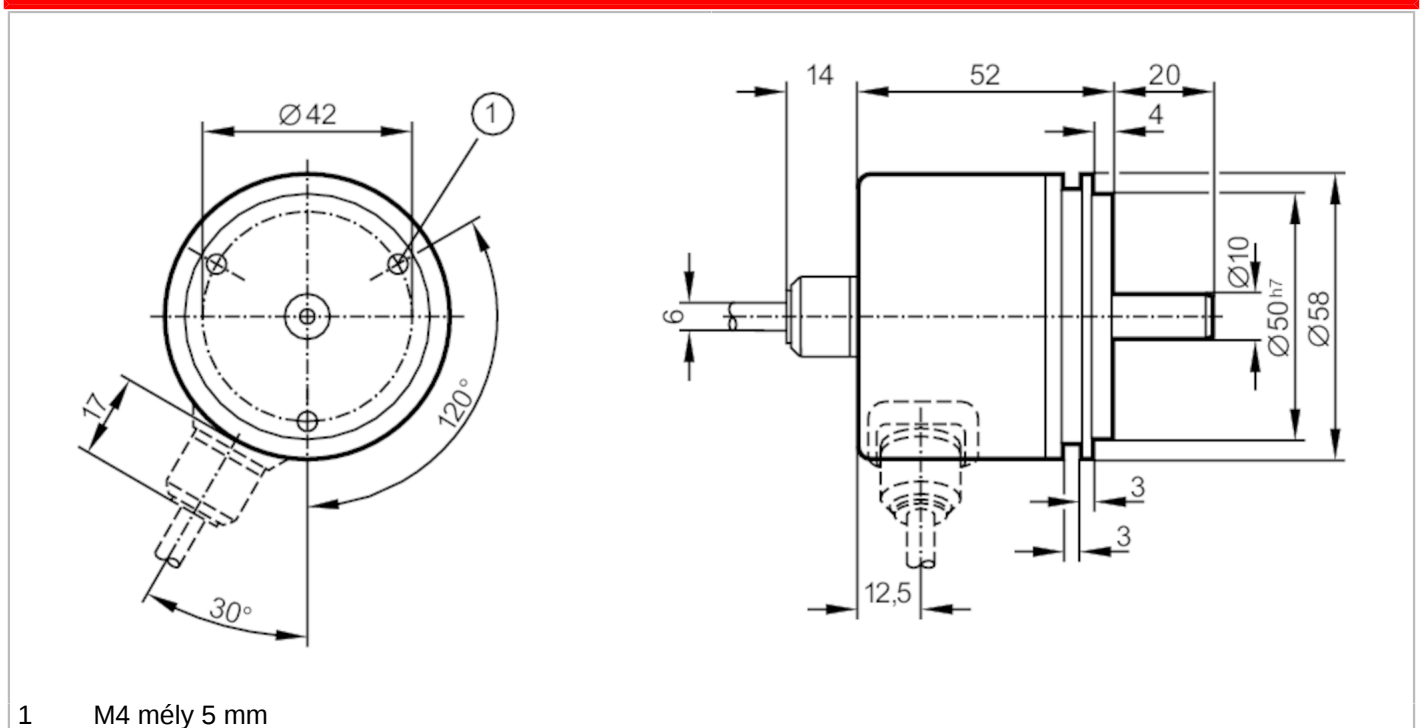
# RN6028



## Absolute singleturn encoder with solid shaft

RN-0360-G24/L3B

A termék már nem elérhető - archív bejegyzés



### Elektromos adatok

Üzemi feszültség	[V]	10...30 DC
Áramfelvétel	[mA]	< 250
Max. elektromos fordulatszám	[U/min]	1500

### Kimenetek

Elektromos kivitel		HTL
Maximális áramerhelhetőség kimenetenként	[mA]	20
Kódolás		Gray kód; (increasing code values when turned clockwise (seen on the shaft))

### Mérési / beállítási tartomány

Felbontás		360 lépés; 9 bit
-----------	--	------------------

### Környezeti körülmények

Környezeti hőmérséklet	[°C]	-20...70
Tárolási hőmérséklet	[°C]	-30...100
Max. megengedett relatív páratartalom	[%]	98
Védettség		IP 65

### Tesztek / engedélyek

Ütésállóság		100 g (6 ms)
Rezgésállóság		10 g (55...2000 Hz)



## Absolute singleturn encoder with solid shaft

RN-0360-G24/L3B

Mechanikai adatok		
Méreték	[mm]	Ø 58 / L = 52
Anyagok		alumínium
Max. mechanikus fordulatszám	[U/min]	10000
Maximális indítónyomaték	[Nm]	1
Nyomaték referenciahőmérséklet	[°C]	20
Tengely kialakítás		solid shaft
Tengely átmérő	[mm]	10
Tengely anyaga		acél (1.4104)
Max. tengelyirányú tengelyterhelés (tengelyvégen)	[N]	10
Max. sugárirányú tengelyterhelés (tengelyvégen)	[N]	20

### Elektromos csatlakozás

Kábel: 3 m, PUR; Maximális kábelhossz: 100 m; axiális

barna	10...30V
sárga/barna	10...30V érzékelő
fehér	0V
fehér/sárga	0V érzékelő
zöld	engedélyezés A invertált 5...30V
sárga	engedélyezés B invertált 5...30V
fehér/szürke	bit 8 (MSB) invertált
barna/zöld	bit 8 (MSB)
fehér/zöld	bit 7
piros/kék	bit 6
szürke/rózsaszín	bit 5
lila	bit 4
fekete	bit 3
piros	bit 2
kék	bit 1
árnyékolás	ház

# RN6028

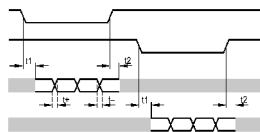


## Absolute singleturn encoder with solid shaft

RN-0360-G24/L3B

### Diagrammok és grafikonok

impulzusdiagramm



engedélyezés A invertált

engedélyezés B invertált

pályák 7...12

pályák 1...6

A termék már nem elérhető - archív bejegyzés