

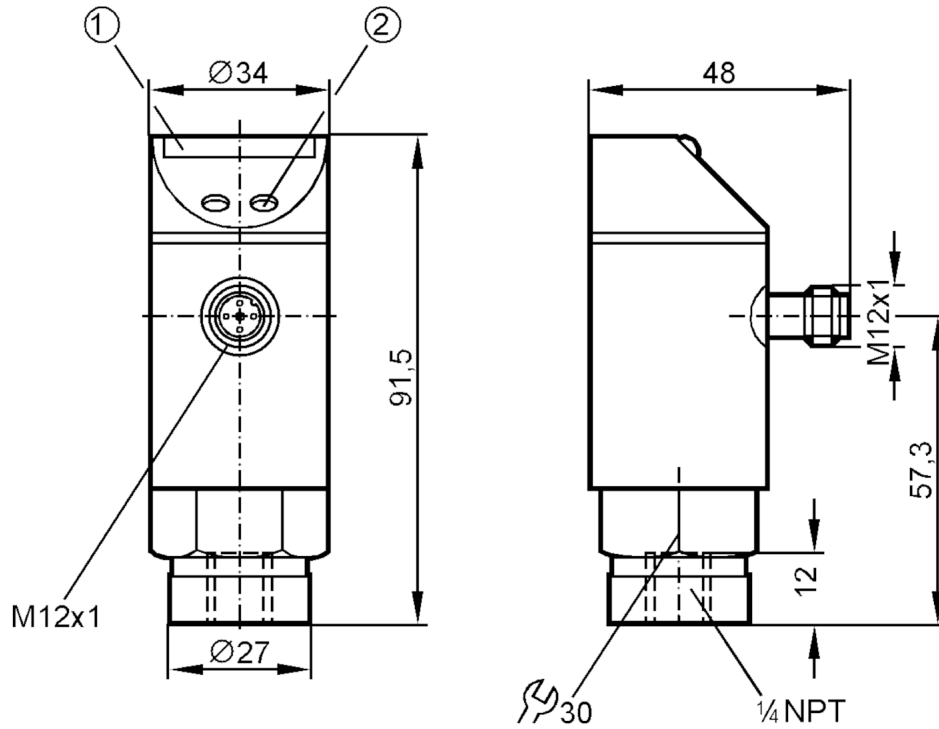
PZ9970



Nyomásérzékelő LED soros kijelzővel

PZ-600PSBN14-HFPKG/US/ IV

A termék már nem elérhető - archív bejegyzés



- 1 LED-soros kijelző
2 programozó nyomógombok



Felhasználási terület

Közeg	folyadékok és gázok
Bizonyos feltételek mellett alkalmas	Gáz halmazállapotú közegek esetében az alkalmazási tartomány max. 25 bar-ra van korlátozva.
Közeghőmérséklet [°C]	-25...80
Nyomásállóság [psi]	8500
Min. repesztőnyomás [psi]	14000
Nyomás típusa	relatív nyomás

Elektromos adatok

Üzemi feszültség [V]	18...30 DC
Áramfelvétel [mA]	50
Min. szigetelési ellenállás [MΩ]	100; (500 V DC)
Védelmi osztály	III
Polaritáscsere védelem	igen
Bekapcsolási késleltetési idő [s]	0,2
Integrált Watchdog	igen

Bemenetek / kimenetek

Bemenetek és kimenetek száma	Digitális kimenetek száma: 1
------------------------------	------------------------------



Nyomásérzékelő LED soros kijelzővel

PZ-600PSBN14-HFPKG/US/ IV

Kimenetek		
Összes kimenet száma		1
Kimeneti jel		kapcsoló jel
Elektromos kivitel		PNP
Digitális kimenetek száma		1
Kimeneti funkció		záró / nyitó; (paraméterezzhető)
Kapcsoló kimenet maximális feszültségesése DC	[V]	2
Kapcsoló kimenet állandó áramterhelhetősége DC	[mA]	250
Kapcsolási frekvencia DC	[Hz]	10
Rövidzárlat-védelem		igen
Rövidzárlat elleni védelem típusa		ütemezett
Túlterhelés-védelem		igen
Mérési / beállítási tartomány		
Mérési tartomány	[psi]	0...6000
Kapcsolási pont SP	[psi]	300...6000
Visszkapcsolási pont rP	[psi]	180...5880
Lépésekben	[psi]	60
Megjegyzés a hiszterézishez		beállítható
Pontosság / eltérés		
Kapcsolási pont pontossága	[a végérték %-a]	$< \pm 2,0$
Ismétlési pontosság	[a végérték %-a]	$< \pm 0,25$; (10 K-nél kisebb hőmérséklet-ingadozások esetén)
Hőmérséklet drift 10 K-ként		$< \pm 0,5$
Szoftver / programozás		
Kapcsolási pont beállítás		programozó nyomógombok
Környezeti körülmények		
Környezeti hőmérséklet	[°C]	-25...80
Tárolási hőmérséklet	[°C]	-40...100
Védettség		IP 67
Tesztek / engedélyek		
EMC	EN 61000-4-2 ESD	4 kV CD / 8 kV AD
	EN 61000-4-3 sugárzott HF	10 V/m
	EN 61000-4-4 Burst	2 kV
	EN 61000-4-6 HF vezetett	10 V
Ütésállóság	DIN IEC 68-2-27	50 g (11 ms)
Rezgésállóság	DIN IEC 68-2-6	20 g (10...2000 Hz)
Mechanikai adatok		
Anyagok		EPDM/X; FKM; NBR; PA; PBT; PC; PTFE; rozsdamentes acél (1.4301 / 304)
Közeggel érintkező anyagok		FKM; kerámia; rozsdamentes acél (1.4305 / 303)
Min.nyomásciklusok		100 millió
Folyamatcsatlakozás		menetes csatlakozó 1/4 NPT külső menet

PZ9970



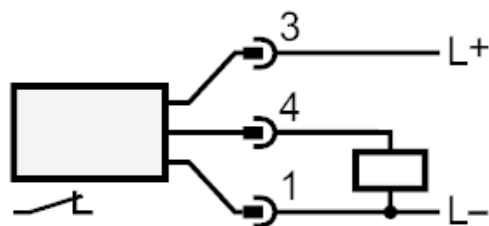
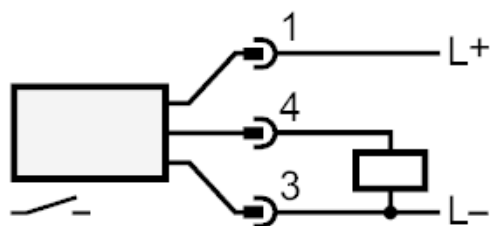
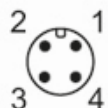
Nyomásérzékelő LED soros kijelzővel

PZ-600PSBN14-HFPKG/US/ IV

Kijelzők / kezelési egységek		
Kijelző	kapcsolási állapot mért értékek	LED, sárga 10 x LED, zöld Felbontás a végérték 10 %-a
Megjegyzések		
Csomagolási egység		1 db

Elektromos csatlakozás

Csatlakozó: 1 x M12; Érintkezők: aranyozott



A termék már nem elérhető - arhív bejegyzés