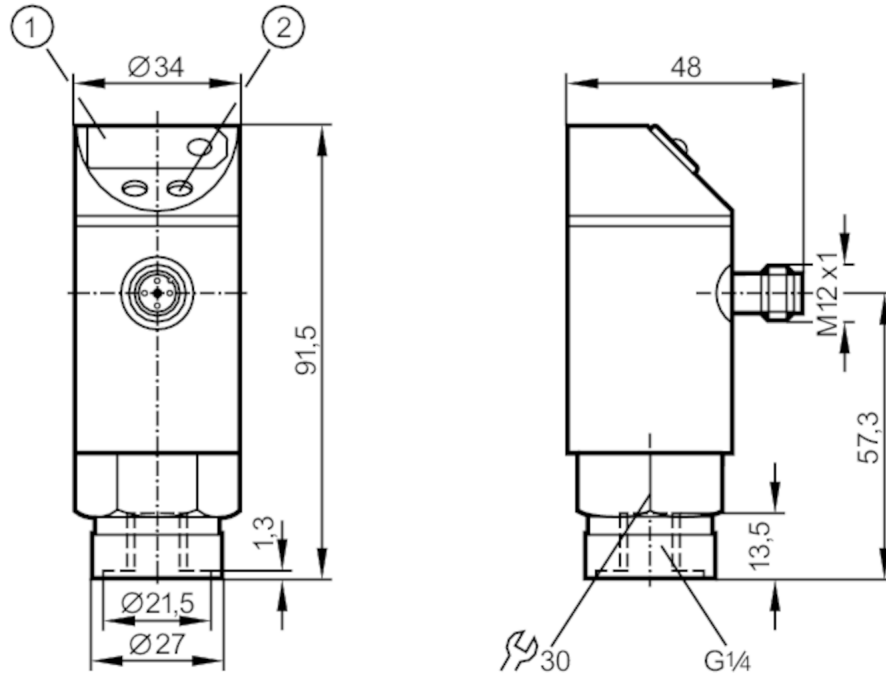




## Nyomásérzékelő kijelzővel

PN-0-1KRBR14-QFNKG/US/ IV

A termék már nem elérhető - archív bejegyzés



- 1 7-szegmenses LED kijelző  
2 programozó nyomógombok



### Felhasználási terület

Közeg		folyadékok és gázok
Közeghőmérséklet	[°C]	-25...80
Nyomásállóság	[kPa]	1000
Min. repesztőnyomás	[kPa]	3000
Nyomás típusa		relatív nyomás

### Elektromos adatok

Üzemi feszültség	[V]	18...30 DC
Áramfelvétel	[mA]	< 60
Min. szigetelési ellenállás	[MΩ]	100; (500 V DC)
Védelmi osztály		III
Polaritáscsere védelem		igen
Bekapcsolási késleltetési idő	[s]	0,2
Integrált Watchdog		igen

### Bemenetek / kimenetek

Bemenetek és kimenetek száma		Digitális kimenetek száma: 2
------------------------------	--	------------------------------



## Nyomásérzékelő kijelzővel

PN-0-1KRBR14-QFNKG/US/ IV

Kimenetek																					
Összes kimenet száma	2																				
Kimeneti jel	kapcsoló jel																				
Elektromos kivitel	NPN																				
Digitális kimenetek száma	2																				
Kimeneti funkció	záró / nyitó; (paraméterezhető)																				
Kapcsoló kimenet maximális feszültségesése DC [V]	2																				
Kapcsoló kimenet állandó áramterhelhetősége DC [mA]	250																				
Rövidzárlat-védelem	igen																				
Rövidzárlat elleni védelem típusa	ütemezett																				
Túlterhelés-védelem	igen																				
Mérési / beállítási tartomány																					
Mérési tartomány [kPa]	-100...0																				
Kapcsolási pont SP [kPa]	-99...-0,5																				
Visszakapcsolási pont rP [kPa]	-99,5...-1																				
Lépésekben [kPa]	0,5																				
Pontosság / eltérés																					
Kapcsolási pont pontossága [a végérték %-a]	< ± 1,0																				
Ismétlési pontosság [a végérték %-a]	< ± 0,25; (10 K-nél kisebb hőmérséklet-ingadozások esetén)																				
Hőmérséklet drift 10 K-ként	< ± 0,3																				
Reakcióidők																					
Kimenet megadott válaszidejéhez tartozó kapcsolási frekvencia	<table border="1"> <thead> <tr> <th>\$Anspruchzeit (dAP) [ms]</th> <th>3</th> <th>6</th> <th>10</th> <th>17</th> <th>30</th> <th>60</th> <th>125</th> <th>250</th> <th>500</th> </tr> </thead> <tbody> <tr> <td>\$Schaltfrequenz [Hz]</td> <td>170</td> <td>80</td> <td>50</td> <td>30</td> <td>16</td> <td>8</td> <td>4</td> <td>2</td> <td>1</td> </tr> </tbody> </table>	\$Anspruchzeit (dAP) [ms]	3	6	10	17	30	60	125	250	500	\$Schaltfrequenz [Hz]	170	80	50	30	16	8	4	2	1
\$Anspruchzeit (dAP) [ms]	3	6	10	17	30	60	125	250	500												
\$Schaltfrequenz [Hz]	170	80	50	30	16	8	4	2	1												
Válaszidő [ms]	négyszög nyomáskarakteristikánál; kapcsolási pont (SPx) = 70 %; Reset pont (rPx) = 30 %																				
Késleltetési idő beállítható dS, dr [s]	0, 0,2,...10, 11,...50																				
Szoftver / programozás																					
Kapcsolási pont beállítás	programozó nyomógombok																				
Paraméterezési lehetőségek	histerézis / ablak; záró / nyitó; bekapcsolási / kikapcsolási késleltetés; csillapítás																				
Környezeti körülmények																					
Környezeti hőmérséklet [°C]	-25...80																				
Tárolási hőmérséklet [°C]	-40...100																				
Védettség	IP 65																				
Tesztek / engedélyek																					
EMC	EN 61000-4-2 ESD	4 kV CD / 8 kV AD																			
	EN 61000-4-3 sugárzott HF	10 V/m																			
	EN 61000-4-4 Burst	2 kV																			
	EN 61000-4-6 HF vezetett	10 V																			
Ütésállóság	DIN IEC 68-2-27	50 g (11 ms)																			
Rezgésállóság	DIN IEC 68-2-6	20 g (10...2000 Hz)																			

# PN0029



## Nyomásérzékelő kijelzővel

PN-0-1KRBR14-QFNKG/US/ IV

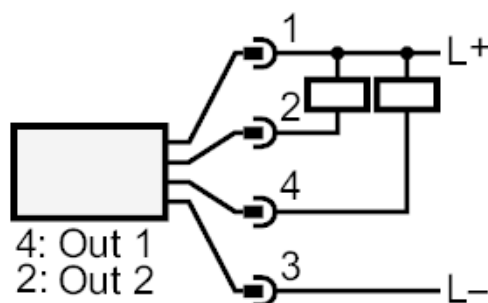
Mechanikai adatok		
Anyagok	EPDM/X; FKM; PA; PBT; PC; PTFE; rozsdamentes acél (1.4301 / 304)	
Közeggel érintkező anyagok	rozsdamentes acél (1.4305 / 303); kerámia; FKM	
Min.nyomásciklusok	100 millió	
Folyamatcsatlakozás	menetes csatlakozó G 1/4 belső menet	
Kijelzők / kezelési egységek		
Kijelző	kapcsolási állapot	2 x LED, piros
	funkció-visszajelző	7-segmenses LED kijelző
	mért értékek	7-segmenses LED kijelző
Megjegyzések		
Csomagolási egység	1 db	

### Elektromos csatlakozás

Csatlakozó: 1 x M12; Érintkezők: aranyozott



### Csatlakozás



A termék már nem elérhető - archív bejegyzés