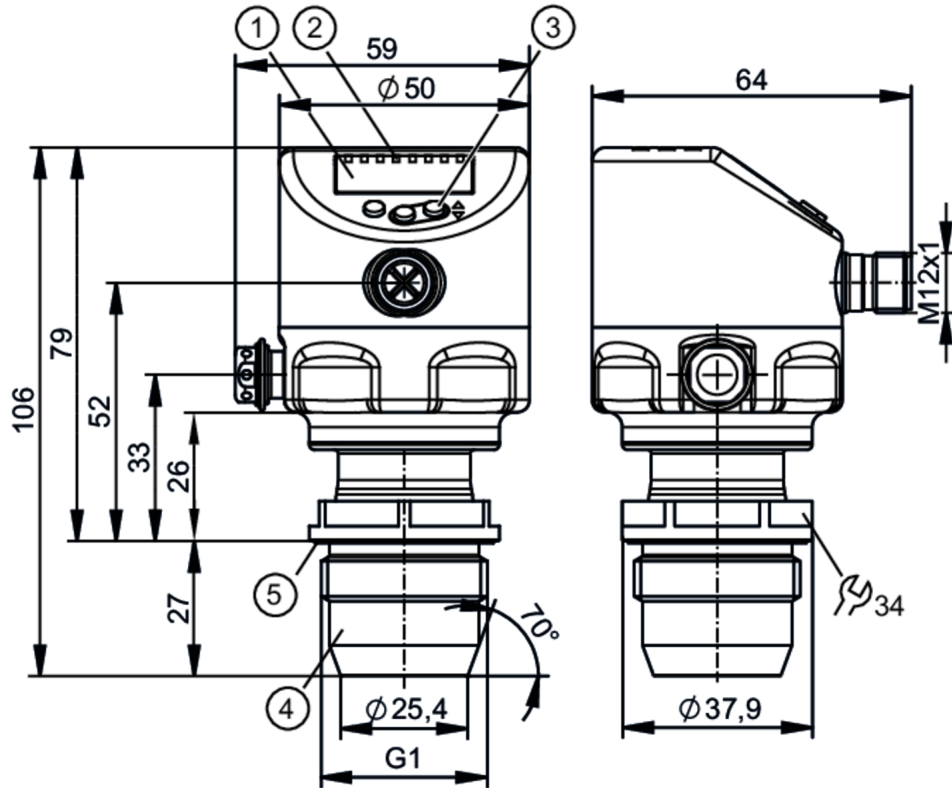




Holttérmentes nyomásérzékelő kijelzővel

PI-,40BREA01-MFRKG/US/ /P

Kérem, vegye figyelembe az alternatív termék esetlegesen eltérő műszaki adatait!



- 1 alfanumerikus kijelző 4-digit
 - 2 állapot visszajelző LED-ek
 - 3 programozó nyomógombok
 - 4 G1 tömítőkónusz külső menet
- Figyelem: Az eszköz csak G1-es tömítő kónusszal rendelkező folyamatcsatlakozásba szerelhető be.
Az eszköz G1A tömítő kónusza csak fém tömítőszegéllyel rendelkező adapterekhez használható horony tömítőgyűrűvel



ACS



CRN



US

EC 1935/2004

EHEDG

Tested

FCM



IO-Link

Reg31



UK

CA

Termékjellemzők

Bemenetek és kimenetek száma	Digitális kimenetek száma: 2; Analóg kimenetek száma: 1		
Mérési tartomány	-50...400 mbar	-20...160,6 inH2O	-5...40 kPa
Folyamatcsatlakozás	menetes csatlakozó G 1 külső menet tömítőkónusz Figyelem: Az eszköz csak G1-es tömítő kónusszal rendelkező folyamatcsatlakozásba szerelhető be.; Az eszköz G1A tömítő kónusza csak fém tömítőszegéllyel rendelkező adapterekhez használható		

Felhasználási terület

Különleges tulajdonságok	Aranyozott érintkező		
Alkalmazás	holttérmentesen beépíthető élelmiszeripar és italgártás számára		
Közeg	viszkózus közegek és szilárd részecskéket tartalmazó folyadékok; folyadékok és gázok		
Közeghőmérséklet [°C]	-25...150		
Min. repesztőnyomás	30000 mbar	12044 inH2O	3000 kPa
Nyomásállóság	8000 mbar	3200 inH2O	800 kPa
Vákuumálló [mbar]	-1000		
Nyomás típusa	relatív nyomás; vákuum		
Holttérmentes	igen		



Holttérmentes nyomásérzékelő kijelzővel

PI-,40BREA01-MFRKG/US/ /P

MAWP (CRN szerinti alkalmazásokhoz)	[bar]	8
-------------------------------------	-------	---

Elektromos adatok

Min. szigetelési ellenállás	[MΩ]	100; (500 V DC)
Védelmi osztály		III
Polaritáscsere védelem		igen
Integrált Watchdog		igen

2-vezetékes

Üzemi feszültség	[V]	20...30 DC
Áramfelvétel	[mA]	3,5...21,5
Bekapcsolási késleltetési idő	[s]	< 1

3-vezetékes

Üzemi feszültség	[V]	18...30 DC
Áramfelvétel	[mA]	5...45; (430 bei max. Laststrom)
Bekapcsolási késleltetési idő	[s]	< 0,5

Bemenetek / kimenetek

Bemenetek és kimenetek száma	Digitális kimenetek száma: 2; Analóg kimenetek száma: 1
------------------------------	---

Kimenetek

Összes kimenet száma	2	
Kimeneti jel	kapcsoló jel; analóg jel; IO-Link	
Elektromos kivitel	PNP/NPN	
Digitális kimenetek száma	2	
Kimeneti funkció	záró / nyitó; (paraméterezzhető)	
Analóg kimenetek száma	1	
Analóg áram kimenet	[mA]	4...20, invertálható; (skálázható)
Rövidzárlat-védelem	igen	
Rövidzárlat elleni védelem típusa	ütemezett	
Túlterhelés-védelem	igen	

2-vezetékes

Max. terhelés	[Ω]	300
---------------	-----	-----

3-vezetékes

Kapcsoló kimenet maximális feszültségesése DC	[V]	2
Kapcsoló kimenet állandó áramterhelhetősége DC	[mA]	100
Kapcsolási frekvencia DC	[Hz]	125
Max. terhelés	[Ω]	(U _b - 10 V) / 21,5 mA; 650 Ω (U _b = 24 V)

Mérési / beállítási tartomány

Mérési tartomány	-50...400 mbar	-20...160,6 inH ₂ O	-5...40 kPa
Kapcsolási pont SP	-49,4...400 mbar	-19,8...160,6 inH ₂ O	-4,94...40 kPa
Visszakapcsolási pont rP	-50...399,4 mbar	-20,1...160,3 inH ₂ O	-5...39,94 kPa
Analóg kezdőpont	-50...320 mbar	-20,1...128,5 inH ₂ O	-5...32 kPa
Analóg végpont	30...400 mbar	12...160,6 inH ₂ O	3...40 kPa



Holttérmentes nyomásérzékelő kijelzővel

PI-,40BREA01-MFRKG/US/ /P

Min. távolság SP és rP között	0,6 mbar	0,3 inH2O	0,06 kPa
Lépésekben	0,1 mbar	0,1 inH2O	0,01 kPa
Gyári beállítás		SP1 =100 mbar	rP1 = 92 mbar
		SP2 = 300 mbar	rP2 = 292 mbar
		ASP = 0,00 mbar	AEP = 400 mbar
		dAP = 2,00 s	dAA =2,00 s

Hőmérséklet-ellenőrzés		
Mérési tartomány	-25...150 °C	-13...302 °F

Pontosság / eltérés

Kapcsolási pont pontossága [a tartomány %-a]	< ± 0,2; (DIN EN IEC 62828-1; Turn down 1:1)	
Ismétlési pontosság [a tartomány %-a]	< ± 0,1; (10 K-nél kisebb hőmérséklet-ingadozások esetén; Turn down 1:1)	
Jelleggörbe eltérés [a tartomány %-a]	< ± 0,2; (DIN IEC EN 62828-1 tartalmazza a nullpont és span hibát, nemlinearitást, hiszterézist; Turn down 1:1)	
Linearitás [a tartomány %-a]	< ± 0,15; (Turn down 1:1)	
Hiszterézis eltérés [a tartomány %-a]	< ± 0,15; (Turn down 1:1)	
Hosszútávú stabilitás [a tartomány %-a]	< ± 0,1; (Turn down 1:1; évente)	
Teljes eltérés a hőmérséklet-tartományon keresztül	Hőmérséklet-tartomány	teljes eltérés
	-25...15 °C	Jelleggörbe eltérés ± 0,1 % -a a span-nek / 10 K
	15...80 °C	Jelleggörbe eltérés
	80...150 °C	Jelleggörbe eltérés ± 0,15 % -a a span-nek / 10 K
Megjegyzés	további részletek a Diagramok és grafikonok c. szakaszban	

Hőmérséklet-ellenőrzés		
Pontosság [K]	± 2,5+ (0,08 x (Umgebungstemperatur - Mediumtemperatur))	
Ismétlési pontosság [K]	± 0,2	
Felbontás [K]	0,2	

Reakcióidők

Csillapítás folyamatérték dAP [s]	0...99,99
Analóg kimenet csillapítása dAA [s]	0...99,99

2-vezetékes

Analóg kimenet ugrásra adott válaszideje [ms]	30
---	----

3-vezetékes

Min. kapcsoló kimenet válaszideje (dAP) [ms]	3
Analóg kimenet ugrásra adott válaszideje [ms]	7

Hőmérséklet-ellenőrzés

Válaszdinamika T05 / T09 [s]	< 35 / < 135; (DIN EN 60751 víz ; > 0,9 m/s)
------------------------------	--

Interfész

Kommunikációs interfész	IO-Link
-------------------------	---------



Holttérmentes nyomásérzékelő kijelzővel

PI-,40BREA01-MFRKG/US/ /P

Átvitel típusa	COM2 (38,4 kBaud)	
IO-Link verzió	1.1	
SDCI-szabvány	IEC 61131-9	
Profil	Identification and Diagnosis (0x4000), Measurement Data Channel (0x800A)	
SIO-mód	igen	
Szükséges master port típus	A	
Min. folyamat ciklusidő [ms]	5,6	
IO-Link felbontás nyomás [mbar]	0,02	
IO-Link felbontás hőmérséklet [K]	0,2	
IO-Link folyamatadat (ciklikus)	működés	bithosszúság
	nyomás	32
	hőmérséklet	32
	készülék állapota	4
	bináris kapcsolás információ	2
IO-Link funkciók (aciklikus)	alkalmazás-specifikus címke; belső hőmérséklet; üzemóra-számláló; kapcsolás ciklus-számláló; Nyomás csúcserték-számláló	
Támogatott DeviceID-k	üzemmód	DeviceID
	default	1189

Környezeti körülmények

Környezeti hőmérséklet [°C]	-25...80
Tárolási hőmérséklet [°C]	-40...100
Védettség	IP 67; IP 68; IP 69K

Tesztek / engedélyek

EMC	DIN EN 61326-1	
Ütésállóság	DIN EN 60068-2-27	50 g (11 ms)
Rezgésállóság	DIN EN 60068-2-6	20 g (10...2000 Hz)
MTTF [év]	214	
Megjegyzés a minősítéshez	gyári tanúsítvány letölthető innen: www.factory-certificate.ifm	
UL minősítés	UL tanúsítvány száma	J049
	UL fájl száma	E174189

Mechanikai adatok

Súly [g]	395	
Anyagok	rozsdamentes acél (1.4404 / 316L); FKM; PTFE; PBT; PEI; PFA	
Közeggel érintkező anyagok	kerámia (99,9% Al ₂ O ₃); rozsdamentes acél (1.4435 / 316L); felületi karakterisztika: Ra < 0,4 / Rz 4; PTFE	
Min.nyomásciklusok	100 millió	
Meghúzási nyomaték [Nm]	20	
Folyamatcsatlakozás	menetes csatlakozó G 1 külső menet tömítőkónusz Figyelem: Az eszköz csak G1-es tömítő kónusszal rendelkező folyamatcsatlakozásba szerelhető be.; Az eszköz G1A tömítő kónusza csak fém tömítőszegéllyel rendelkező adapterekhez használható	

Kijelzők / kezelési egységek

Kijelző	Mértékegység	LED, zöld
	kapcsolási állapot	LED, sárga
	funkció-visszajelző	alfanumerikus kijelző, 4-dígit
	mért értékek	alfanumerikus kijelző, 4-dígit
Mértékegység	mbar; kPa; inH ₂ O; mmWS	



Holttérmentes nyomásérzékelő kijelzővel

PI-,40BREA01-MFRKG/US/ /P

Megjegyzések

Csomagolási egység

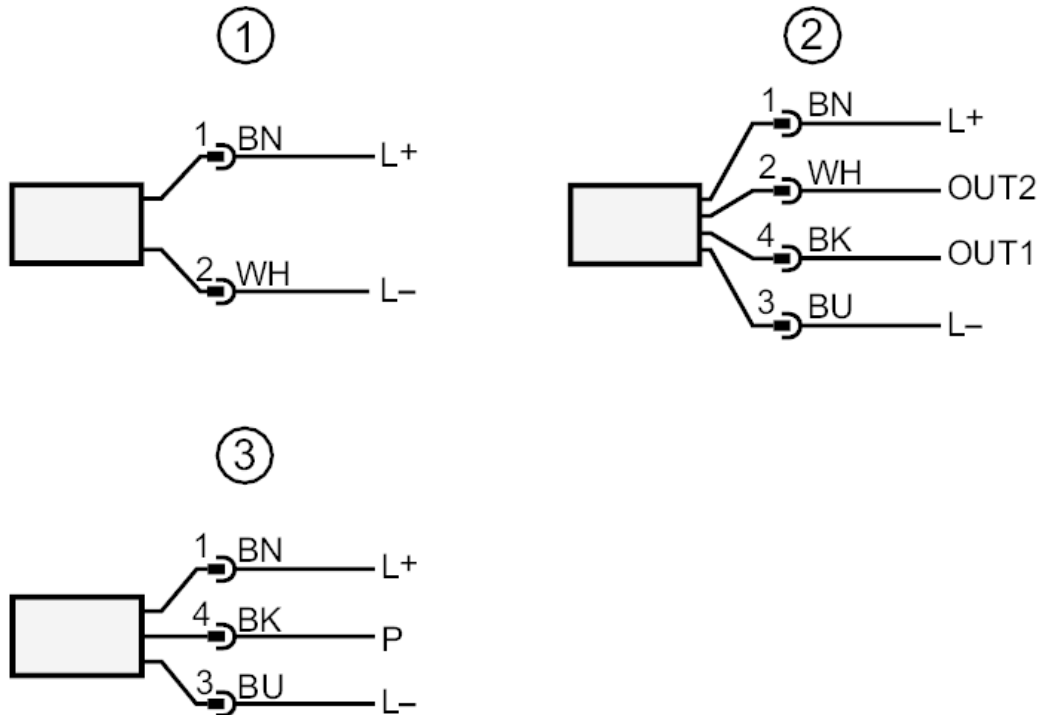
1 db

Elektromos csatlakozás

Csatlakozó: 1 x M12; kódolás: A; Érintkezők: aranyozott



Csatlakozás



- 1 csatlakoztatás 2-vezetékes üzemeltetéshez
 2 csatlakoztatás 3-vezetékes üzemeltetéshez
 OUT1 kapcsoló kimenet / IO-Link
 OUT2 kapcsoló kimenet / analóg kimenet
 3 csatlakozás IO-Link paraméter beállításhoz (P = kommunikáció IO-Link-en keresztül)
 színek DIN EN 60947-5-2 szerint
 Érszínek
 BK = fekete
 BN = barna
 BU = kék
 WH = fehér

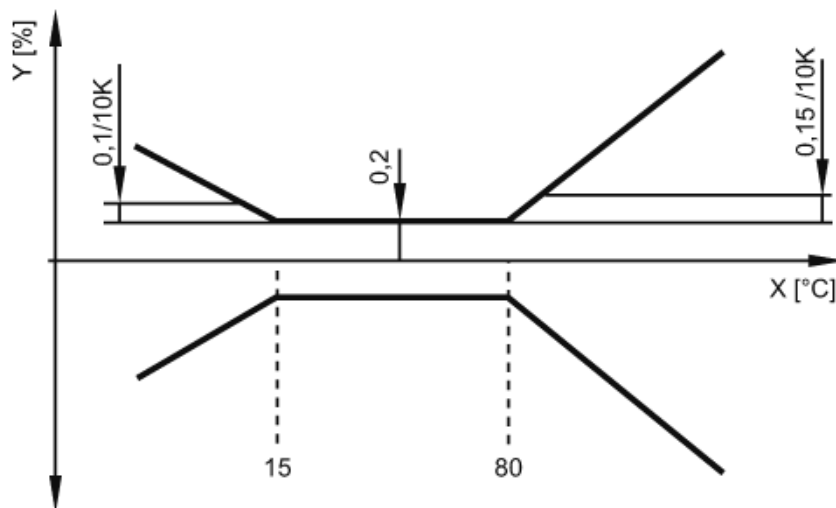


Holttérmentes nyomásérzékelő kijelzővel

PI-,40BREA01-MFRKG/US/ /P

Diagrammok és grafikonok

környezeti hőmérséklet befolyásolja a pontosságot



X hőmérséklet

Y teljes eltérés