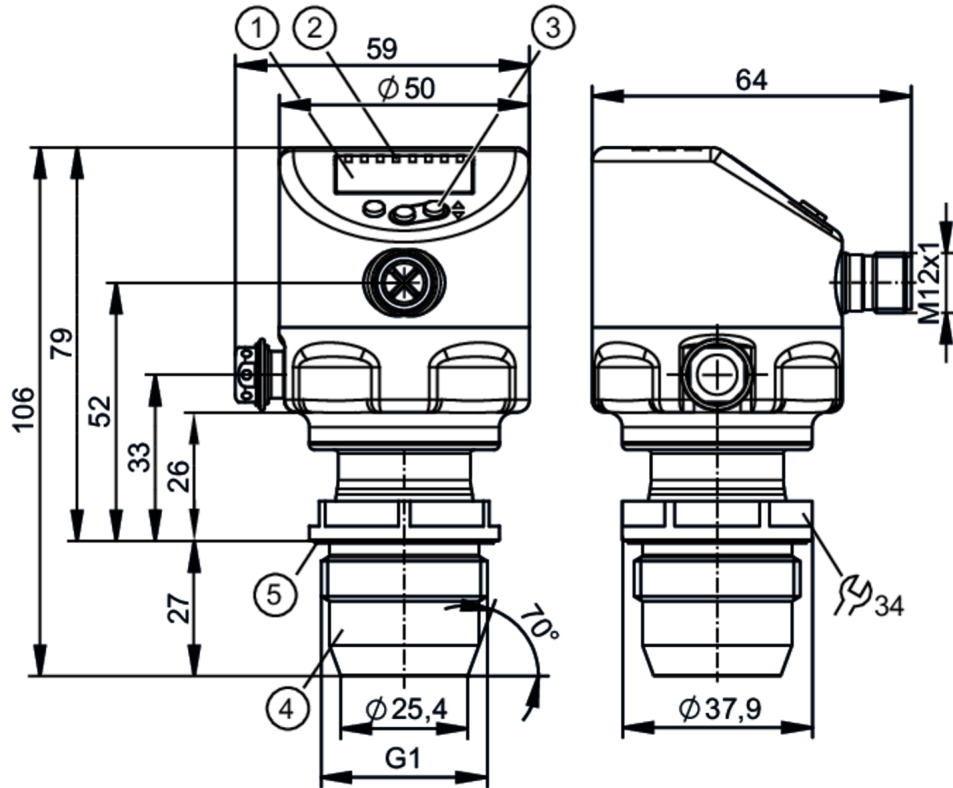




Holttérmentes nyomásérzékelő kijelzővel

PI-016-REA01-MFRKG/US/ IP

Kérem, vegye figyelembe az alternatív termék esetlegesen eltérő műszaki adatait!



- 1 alfanumerikus kijelző 4-digit
 - 2 állapot visszajelző LED-ek
 - 3 programozó nyomógombok
 - 4 G1 tömítőkónusz külső menet
- Figyelem: Az eszköz csak G1-es tömítő kónusszal rendelkező folyamatcsatlakozásba szerelhető be.
Az eszköz G1A tömítő kónusza csak fém tömítőszegéllyel rendelkező adapterekhez használható
horony tömítőgyűrűvel



ACS



CRN



UL LISTED



EC 1935/2004



EHEDG



Tested



FCM



FDA



IO-Link



Reg31



UK CA



UK CA



UK CA



UK CA

Termékjellemzők

Bemenetek és kimenetek száma	Digitális kimenetek száma: 2; Analóg kimenetek száma: 1		
Mérési tartomány	-1...16 bar	-14,6...232 psi	-0,1...1,6 MPa
Folyamatcsatlakozás	menetes csatlakozó G 1 külső menet tömítőkónusz Figyelem: Az eszköz csak G1-es tömítő kónusszal rendelkező folyamatcsatlakozásba szerelhető be.; Az eszköz G1A tömítő kónusza csak fém tömítőszegéllyel rendelkező adapterekhez használható		

Felhasználási terület

Különleges tulajdonságok	Aranyozott érintkező		
Alkalmazás	holttérmentesen beépíthető élelmiszeripar és italgártás számára		
Közeg	viszkózus közegek és szilárd részecskéket tartalmazó folyadékok; folyadékok és gázok		
Közeghőmérséklet [°C]	-25...150		
Min. repesztőnyomás	250 bar	3625 psi	25 MPa
Nyomásállóság	75 bar	1085 psi	7,5 MPa
Vákuumálló [mbar]	-1000		
Nyomás típusa	relatív nyomás; vákuum		
Holttérmentes	igen		



Holttérmentes nyomásérzékelő kijelzővel

PI-016-REA01-MFRKG/US/ IP

MAWP (CRN szerinti alkalmazásokhoz)	[bar]	50	
Elektromos adatok			
Min. szigetelési ellenállás	[MΩ]	100; (500 V DC)	
Védelmi osztály		III	
Polaritáscsere védelem		igen	
Integrált Watchdog		igen	
2-vezetékes			
Üzemi feszültség	[V]	20...30 DC	
Áramfelvétel	[mA]	3,5...21,5	
Bekapcsolási késleltetési idő	[s]	< 1	
3-vezetékes			
Üzemi feszültség	[V]	18...30 DC	
Áramfelvétel	[mA]	5...45; (430 bei max. Laststrom)	
Bekapcsolási késleltetési idő	[s]	< 0,5	
Bemenetek / kimenetek			
Bemenetek és kimenetek száma		Digitális kimenetek száma: 2; Analóg kimenetek száma: 1	
Kimenetek			
Összes kimenet száma		2	
Kimeneti jel		kapcsoló jel; analóg jel; IO-Link	
Elektromos kivitel		PNP/NPN	
Digitális kimenetek száma		2	
Kimeneti funkció		záró / nyitó; (paraméterezhető)	
Analóg kimenetek száma		1	
Analóg áram kimenet	[mA]	4...20, invertálható; (skálázható)	
Rövidzárlat-védelem		igen	
Rövidzárlat elleni védelem típusa		ütemezett	
Túlterhelés-védelem		igen	
2-vezetékes			
Max. terhelés	[Ω]	300	
3-vezetékes			
Kapcsoló kimenet maximális feszültségesése DC	[V]	2	
Kapcsoló kimenet állandó áramterhelhetősége DC	[mA]	100	
Kapcsolási frekvencia DC	[Hz]	125	
Max. terhelés	[Ω]	(U _b - 10 V) / 21,5 mA; 650 Ω (U _b = 24 V)	
Mérési / beállítási tartomány			
Mérési tartomány	-1...16 bar	-14,6...232 psi	-0,1...1,6 MPa
Kapcsolási pont SP	-0,98...16 bar	-14,2...232,1 psi	-0,098...1,6 MPa
Visszakapcsolási pont rP	-1...15,98 bar	-14,5...231,7 psi	-0,1...1,598 MPa
Analóg kezdőpont	-1...12,8 bar	-14,5...185,6 psi	-0,1...1,28 MPa
Analóg végpont	2,2...16 bar	31,9...232,1 psi	0,22...1,6 MPa



Holttérmentes nyomásérzékelő kijelzővel

PI-016-REA01-MFRKG/US/ /P

Min. távolság SP és rP között	0,03 bar	0,4 psi	0,003 MPa
Lépésekben	0,01 bar	0,1 psi	0,001 MPa
Gyári beállítás		SP1 = 4,00bar	rP1 = 3,68 bar
		SP2 = 12,00 bar	rP2 = 11,68 bar
		ASP = 0,00 bar	AEP = 16,00 bar
		dAP = 0,06 s	dAA = 0,06 s

Hőmérséklet-ellenőrzés

Mérési tartomány	-25...150 °C	-13...302 °F
------------------	--------------	--------------

Pontosság / eltérés

Kapcsolási pont pontossága [a tartomány %-a]	< ± 0,2; (DIN EN IEC 62828-1; Turn down 1:1)	
Ismétlési pontosság [a tartomány %-a]	< ± 0,1; (10 K-nél kisebb hőmérséklet-ingadozások esetén; Turn down 1:1)	
Jelleggörbe eltérés [a tartomány %-a]	< ± 0,2; (DIN IEC EN 62828-1 tartalmazza a nullpont és span hibát, nemlinearitást, hiszterézist; Turn down 1:1)	
Linearitás [a tartomány %-a]	< ± 0,15; (Turn down 1:1)	
Hiszterézis eltérés [a tartomány %-a]	< ± 0,15; (Turn down 1:1)	
Hosszútávú stabilitás [a tartomány %-a]	< ± 0,1; (Turn down 1:1; évente)	
Teljes eltérés a hőmérséklet-tartományon keresztül	Hőmérséklet-tartomány	teljes eltérés
	-25...15 °C	Jelleggörbe eltérés ± 0,05 span %-a / 10 K
	15...80 °C	Jelleggörbe eltérés
	80...150 °C	Jelleggörbe eltérés ± 0,1 span %-a / 10 K
Megjegyzés	további részletek a Diagramok és grafikonok c. szakaszban	

Hőmérséklet-ellenőrzés

Pontosság [K]	± 2,5+ (0,08 x (Umgebungstemperatur - Mediumtemperatur))
Ismétlési pontosság [K]	± 0,2
Felbontás [K]	0,2

Reakcióidők

Csillapítás folyamatérték dAP [s]	0...99,99
Analóg kimenet csillapítása dAA [s]	0...99,99

2-vezetékes

Analóg kimenet ugrásra adott válaszideje [ms]	30
---	----

3-vezetékes

Min. kapcsoló kimenet válaszideje (dAP) [ms]	3
Analóg kimenet ugrásra adott válaszideje [ms]	7

Hőmérséklet-ellenőrzés

Válaszdinamika T05 / T09 [s]	< 35 / < 135; (DIN EN 60751 víz ; > 0,9 m/s)
------------------------------	--

Interfész

Kommunikációs interfész	IO-Link
Átvitel típusa	COM2 (38,4 kBaud)



Holttérmentes nyomásérzékelő kijelzővel

PI-016-REA01-MFRKG/US/ IP

IO-Link verzió	1.1	
SDCI-szabvány	IEC 61131-9	
Profil	Identification and Diagnosis (0x4000), Measurement Data Channel (0x800A)	
SIO-mód	igen	
Szükséges master port típus	A	
Min. folyamat ciklusidő [ms]	5,6	
IO-Link felbontás nyomás [bar]	0,0005	
IO-Link felbontás hőmérséklet [K]	0,2	
IO-Link folyamatadat (ciklikus)	működés	bithosszúság
	nyomás	32
	hőmérséklet	32
	készülék állapota	4
	bináris kapcsolás információ	2
IO-Link funkciók (aciklikus)	alkalmazás-specifikus címke; belső hőmérséklet; üzemóra-számláló; kapcsolás ciklus-számláló; Nyomás csúcsérték-számláló	
Támogatott DeviceID-k	üzemmód	DeviceID
	default	1147

Környezeti körülmények

Környezeti hőmérséklet [°C]	-25...80
Tárolási hőmérséklet [°C]	-40...100
Védettség	IP 67; IP 68; IP 69K

Tesztek / engedélyek

EMC	DIN EN 61326-1	
Ütésállóság	DIN EN 60068-2-27	50 g (11 ms)
Rezgésállóság	DIN EN 60068-2-6	20 g (10...2000 Hz)
MTTF [év]	214	
Megjegyzés a minősítéshez	gyári tanúsítvány letölthető innen: www.factory-certificate.ifm	
UL minősítés	UL tanúsítvány száma	J049
	UL fájl száma	E174189

Mechanikai adatok

Súly [g]	384,7	
Anyagok	rozsdamentes acél (1.4404 / 316L); FKM; PTFE; PBT; PEI; PFA	
Közeggel érintkező anyagok	kerámia (99,9% Al ₂ O ₃); rozsdamentes acél (1.4435 / 316L); felületi karakterisztika: Ra < 0,4 / Rz 4; PTFE	
Min.nyomásciklusok	100 millió	
Meghúzási nyomaték [Nm]	20	
Folyamatcsatlakozás	menetes csatlakozó G 1 külső menet tömítőkonusz Figyelem: Az eszköz csak G1-es tömítő kónusszal rendelkező folyamatcsatlakozásba szerelhető be.; Az eszköz G1A tömítő kónusza csak fém tömítőszegéllyel rendelkező adapterekhez használható	

Kijelzők / kezelési egységek

Kijelző	Mértékegység	LED, zöld
	kapcsolási állapot	LED, sárga
	funkció-visszajelző	alfanumerikus kijelző, 4-digit
	mért értékek	alfanumerikus kijelző, 4-digit
Mértékegység	bar; psi; MPa	



Holttérmentes nyomásérzékelő kijelzővel

PI-016-REA01-MFRKG/US/ IP

Megjegyzések

Csomagolási egység

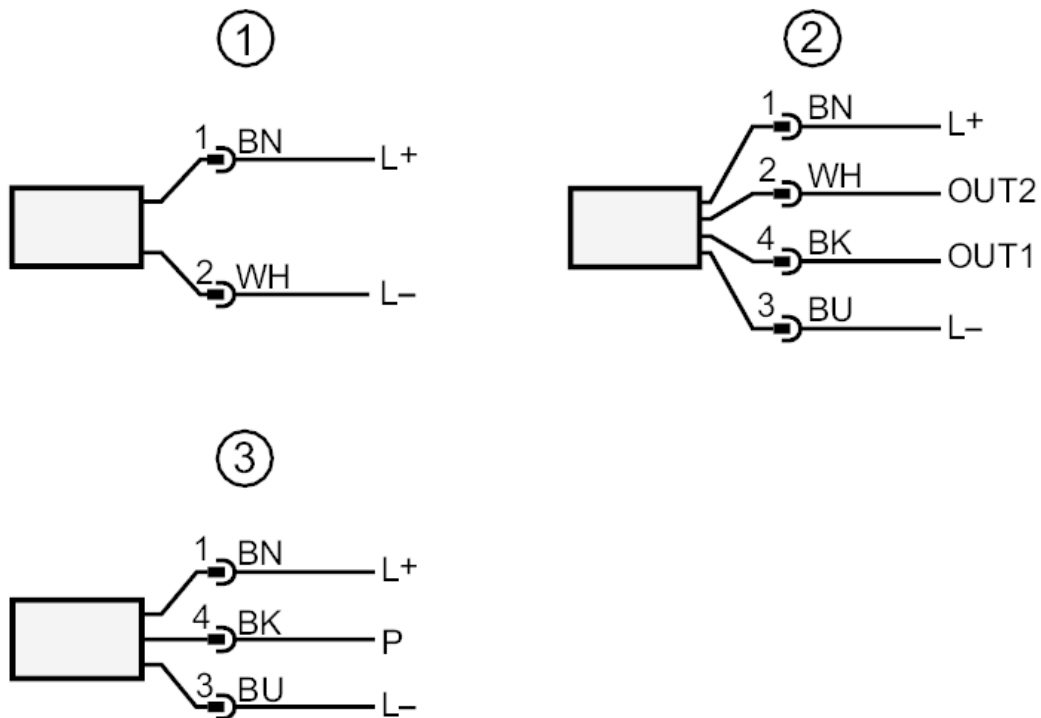
1 db

Elektromos csatlakozás

Csatlakozó: 1 x M12; kódolás: A; Érintkezők: aranyozott



Csatlakozás



- 1 csatlakoztatás 2-vezetékes üzemeltetéshez
- 2 csatlakoztatás 3-vezetékes üzemeltetéshez
- OUT1 kapcsoló kimenet / IO-Link
- OUT2 kapcsoló kimenet / analóg kimenet
- 3 csatlakozás IO-Link paraméter beállításhoz (P = kommunikáció IO-Link-en keresztül)
- színek DIN EN 60947-5-2 szerint
- Érszínek
- BK = fekete
- BN = barna
- BU = kék
- WH = fehér

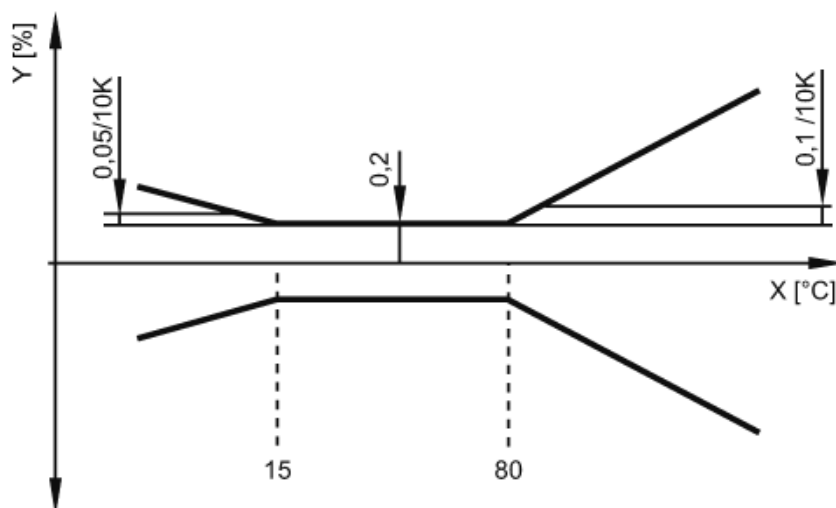


Holttérmentes nyomásérzékelő kijelzővel

PI-016-REA01-MFRKG/US/ IP

Diagrammok és grafikonok

környezeti hőmérséklet befolyásolja a pontosságot



X hőmérséklet

Y teljes eltérés