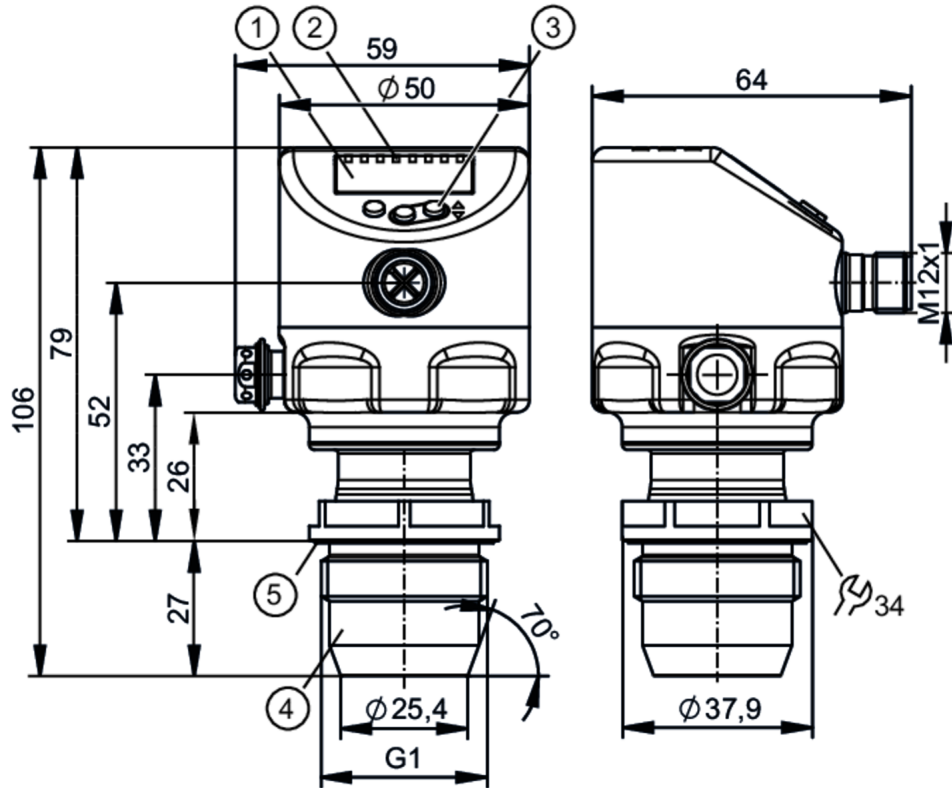




## Holttérmentes nyomásérzékelő kijelzővel

PI-004-REA01-MFRKG/US/ IP

Kérem, vegye figyelembe az alternatív termék esetlegesen eltérő műszaki adatait!



- 1 alfanumerikus kijelző 4-digit
  - 2 állapot visszajelző LED-ek
  - 3 programozó nyomógombok
  - 4 G1 tömítőkónusz külső menet
- Figyelem: Az eszköz csak G1-es tömítő kónusszal rendelkező folyamatcsatlakozásba szerelhető be.  
Az eszköz G1A tömítő kónusza csak fém tömítőszegéllyel rendelkező adapterekhez használható  
horony tömítőgyűrűvel



ACS



CRN



US

EC 1935/2004

EHEDG

Tested

FCM



IO-Link

Reg31



UK

CA

### Termékjellemzők

Bemenetek és kimenetek száma

Digitális kimenetek száma: 2; Analóg kimenetek száma: 1

Mérési tartomány

-1...4 bar

-14,5...58 psi

-100...400 kPa

Folyamatcsatlakozás

menetes csatlakozó G 1 külső menet tömítőkónusz Figyelem: Az eszköz csak G1-es tömítő kónusszal rendelkező folyamatcsatlakozásba szerelhető be.; Az eszköz G1A tömítő kónusza csak fém tömítőszegéllyel rendelkező adapterekhez használható

### Felhasználási terület

Különleges tulajdonságok

Aranyozott érintkező

Alkalmazás

holttérmentesen beépíthető élelmiszeripar és italgártás számára

Közeg

viszkózus közegek és szilárd részecskéket tartalmazó folyadékok; folyadékok és gázok

Közeghőmérséklet

[°C]

-25...150

Min. repesztőnyomás

100 bar

1450 psi

10000 MPa

Nyomásállóság

30 bar

435 psi

3000 kPa

Vákuumálló

[mbar]

-1000

Nyomás típusa

relatív nyomás; vákuum

Holttérmentes

igen



## Holttérmentes nyomásérzékelő kijelzővel

PI-004-REA01-MFRKG/US/ IP

MAWP (CRN szerinti alkalmazásokhoz)	[bar]	30	
<b>Elektromos adatok</b>			
Min. szigetelési ellenállás	[MΩ]	100; (500 V DC)	
Védelmi osztály		III	
Polaritáscsere védelem		igen	
Integrált Watchdog		igen	
<b>2-vezetékes</b>			
Üzemi feszültség	[V]	20...30 DC	
Áramfelvétel	[mA]	3,5...21,5	
Bekapcsolási késleltetési idő	[s]	< 1	
<b>3-vezetékes</b>			
Üzemi feszültség	[V]	18...30 DC	
Áramfelvétel	[mA]	5...45; (430 bei max. Laststrom)	
Bekapcsolási késleltetési idő	[s]	< 0,5	
<b>Bemenetek / kimenetek</b>			
Bemenetek és kimenetek száma		Digitális kimenetek száma: 2; Analóg kimenetek száma: 1	
<b>Kimenetek</b>			
Összes kimenet száma		2	
Kimeneti jel		kapcsoló jel; analóg jel; IO-Link	
Elektromos kivitel		PNP/NPN	
Digitális kimenetek száma		2	
Kimeneti funkció		záró / nyitó; (paraméterezhető)	
Analóg kimenetek száma		1	
Analóg áram kimenet	[mA]	4...20, invertálható; (skálázható)	
Rövidzárlat-védelem		igen	
Rövidzárlat elleni védelem típusa		ütemezett	
Túlterhelés-védelem		igen	
<b>2-vezetékes</b>			
Max. terhelés	[Ω]	300	
<b>3-vezetékes</b>			
Kapcsoló kimenet maximális feszültségesése DC	[V]	2	
Kapcsoló kimenet állandó áramterhelhetősége DC	[mA]	100	
Kapcsolási frekvencia DC	[Hz]	125	
Max. terhelés	[Ω]	(U <sub>b</sub> - 10 V) / 21,5 mA; 650 Ω (U <sub>b</sub> = 24 V)	
<b>Mérési / beállítási tartomány</b>			
Mérési tartomány		-1...4 bar	-14,5...58 psi -100...400 kPa
Kapcsolási pont SP		-0,994...4 bar	-14,4...58 psi -99,4...400 kPa
Visszakapcsolási pont rP		-1...3,994 bar	-14,5...57,9 psi -100...399,4 kPa
Analóg kezdőpont		-1...3,2 bar	-14,5...46,4 psi -100...320 kPa
Analóg végpont		0,2...4 bar	-2,9...58 psi -20...400 kPa



## Holttérmentes nyomásérzékelő kijelzővel

PI-004-REA01-MFRKG/US/ /P

Min. távolság SP és rP között	0,006 bar	0,1 psi	0,6 kPa
Lépésekben	0,001 bar	0,1 psi	0,1 kPa
Gyári beállítás		SP1 = 1,00 bar	rP1 = 0,92 bar
		SP2 = 3,00 bar	rP2 = 2,92 bar
		ASP = 0,00 bar	AEP = 4,00 bar
		dAP = 2,00 s	dAA = 2,00 s

Hőmérséklet-ellenőrzés		
Mérési tartomány	-25...150 °C	-13...302 °F

### Pontosság / eltérés

Kapcsolási pont pontossága [a tartomány %-a]	< ± 0,2; (DIN EN IEC 62828-1; Turn down 1:1)	
Ismétlési pontosság [a tartomány %-a]	< ± 0,1; (10 K-nél kisebb hőmérséklet-ingadozások esetén; Turn down 1:1)	
Jelleggörbe eltérés [a tartomány %-a]	< ± 0,2; (DIN IEC EN 62828-1 tartalmazza a nullpont és span hibát, nemlinearitást, hiszterézist; Turn down 1:1)	
Linearitás [a tartomány %-a]	< ± 0,15; (Turn down 1:1)	
Hiszterézis eltérés [a tartomány %-a]	< ± 0,15; (Turn down 1:1)	
Hosszútávú stabilitás [a tartomány %-a]	< ± 0,1; (Turn down 1:1; évente)	
Teljes eltérés a hőmérséklet-tartományon keresztül	<b>Hőmérséklet-tartomány</b>	<b>teljes eltérés</b>
	-25...15 °C	Jelleggörbe eltérés ± 0,05 span %-a / 10 K
	15...80 °C	Jelleggörbe eltérés
	80...150 °C	Jelleggörbe eltérés ± 0,1 span %-a / 10 K
Megjegyzés	további részletek a Diagramok és grafikonok c. szakaszban	

Hőmérséklet-ellenőrzés		
Pontosság [K]	± 2,5+ (0,08 x ( Umgebungstemperatur - Mediumtemperatur ))	
Ismétlési pontosság [K]	± 0,2	
Felbontás [K]	0,2	

### Reakcióidők

Csillapítás folyamatérték dAP [s]	0...99,99
Analóg kimenet csillapítása dAA [s]	0...99,99

2-vezetékes	
Analóg kimenet ugrásra adott válaszüzeje [ms]	30

3-vezetékes	
Min. kapcsoló kimenet válaszüzeje (dAP) [ms]	3
Analóg kimenet ugrásra adott válaszüzeje [ms]	7

Hőmérséklet-ellenőrzés	
Válaszdinamika T05 / T09 [s]	< 35 / < 135; (DIN EN 60751 víz ; > 0,9 m/s)

### Interfész

Kommunikációs interfész	IO-Link
Átvitel típusa	COM2 (38,4 kBaud)



## Holttérmentes nyomásérzékelő kijelzővel

PI-004-REA01-MFRKG/US/ IP

IO-Link verzió	1.1	
SDCI-szabvány	IEC 61131-9	
Profil	Identification and Diagnosis (0x4000), Measurement Data Channel (0x800A)	
SIO-mód	igen	
Szükséges master port típus	A	
Min. folyamat ciklusidő [ms]	5,6	
IO-Link felbontás nyomás [bar]	0,0002	
IO-Link felbontás hőmérséklet [K]	0,2	
IO-Link folyamatadat (ciklikus)	<b>működés</b>	<b>bithosszúság</b>
	nyomás	32
	hőmérséklet	32
	készülék állapota	4
	bináris kapcsolás információ	2
IO-Link funkciók (aciklikus)	alkalmazás-specifikus címke; belső hőmérséklet; üzemóra-számláló; kapcsolás ciklus-számláló; Nyomás csúcsérték-számláló	
Támogatott DeviceID-k	<b>üzemmód</b>	<b>DeviceID</b>
	default	1155

Környezeti körülmények		
Környezeti hőmérséklet [°C]	-25...80	
Tárolási hőmérséklet [°C]	-40...100	
Védettség	IP 67; IP 68; IP 69K	

Tesztek / engedélyek		
EMC	DIN EN 61326-1	
Ütésállóság	DIN EN 60068-2-27	50 g (11 ms)
Rezgésállóság	DIN EN 60068-2-6	20 g (10...2000 Hz)
MTTF [év]	214	
Megjegyzés a minősítéshez	gyári tanúsítvány letölthető innen: <a href="http://www.factory-certificate.ifm">www.factory-certificate.ifm</a>	
UL minősítés	UL tanúsítvány száma	J049
	UL fájl száma	E174189

Mechanikai adatok		
Súly [g]	385,6	
Anyagok	rozsdamentes acél (1.4404 / 316L); FKM; PTFE; PBT; PEI; PFA	
Közeggel érintkező anyagok	kerámia (99,9% Al <sub>2</sub> O <sub>3</sub> ); rozsdamentes acél (1.4435 / 316L); felületi karakterisztika: Ra < 0,4 / Rz 4; PTFE	
Min.nyomásciklusok	100 millió	
Meghúzási nyomaték [Nm]	20	
Folyamatcsatlakozás	menetes csatlakozó G 1 külső menet tömítőkonusz Figyelem: Az eszköz csak G1-es tömítő kónusszal rendelkező folyamatcsatlakozásba szerelhető be.; Az eszköz G1A tömítő kónusza csak fém tömítőszegéllyel rendelkező adapterekhez használható	

Kijelzők / kezelési egységek		
Kijelző	Mértékegység	LED, zöld
	kapcsolási állapot	LED, sárga
	funkció-visszajelző	alfanumerikus kijelző, 4-digit
	mért értékek	alfanumerikus kijelző, 4-digit
Mértékegység	bar; psi; kPa	



## Holttérmentes nyomásérzékelő kijelzővel

PI-004-REA01-MFRKG/US/ IP

### Megjegyzések

Csomagolási egység

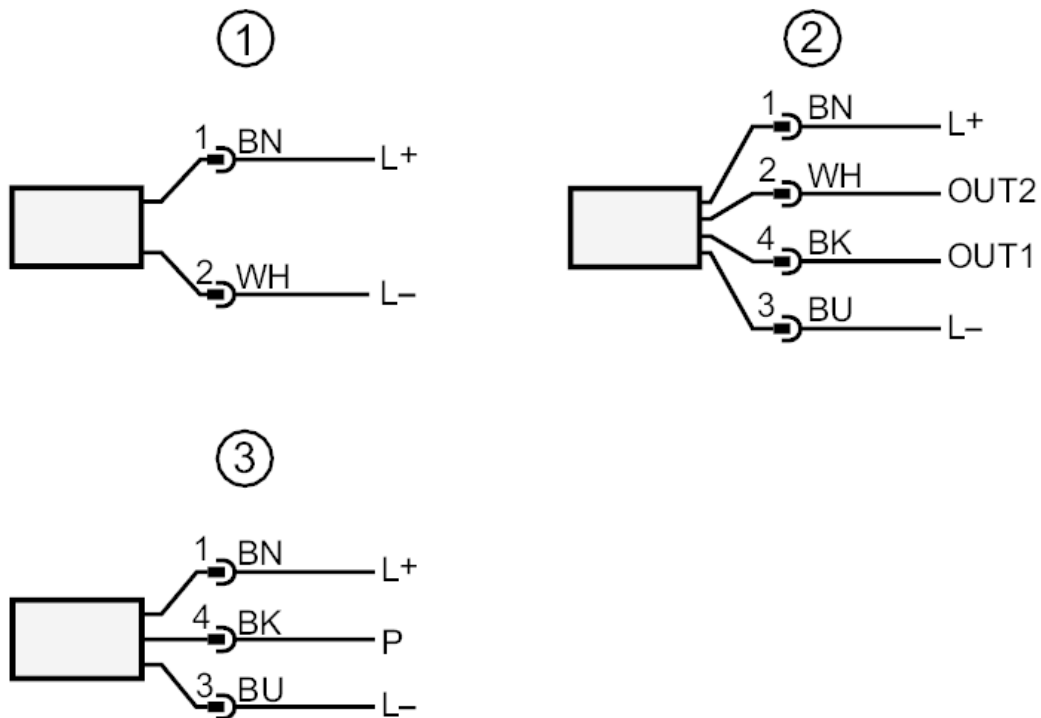
1 db

### Elektromos csatlakozás

Csatlakozó: 1 x M12; kódolás: A; Érintkezők: aranyozott



### Csatlakozás



- 1 csatlakoztatás 2-vezetékes üzemeltetéshez
- 2 csatlakoztatás 3-vezetékes üzemeltetéshez
- OUT1 kapcsoló kimenet / IO-Link
- OUT2 kapcsoló kimenet / analóg kimenet
- 3 csatlakozás IO-Link paraméter beállításhoz (P = kommunikáció IO-Link-en keresztül)
- színek DIN EN 60947-5-2 szerint
- Érszínek
- BK = fekete
- BN = barna
- BU = kék
- WH = fehér

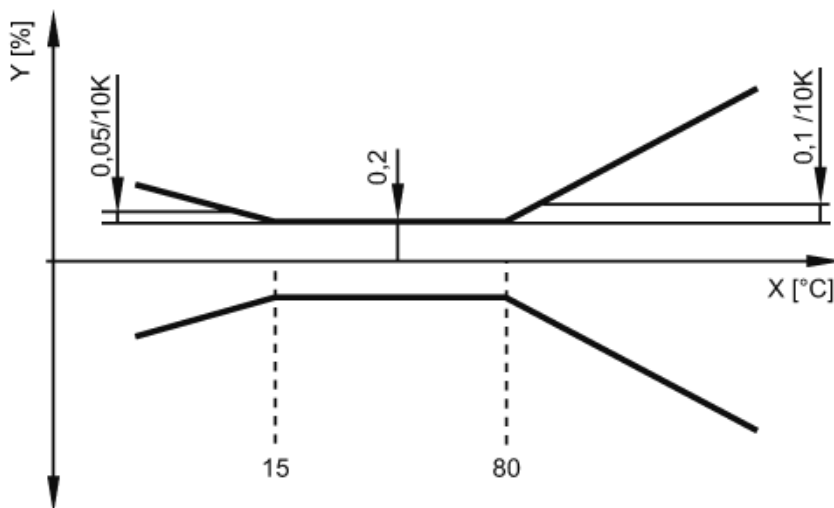


## Holttérmentes nyomásérzékelő kijelzővel

PI-004-REA01-MFRKG/US/ IP

### Diagrammok és grafikonok

környezeti hőmérséklet befolyásolja a pontosságot



X hőmérséklet

Y teljes eltérés