

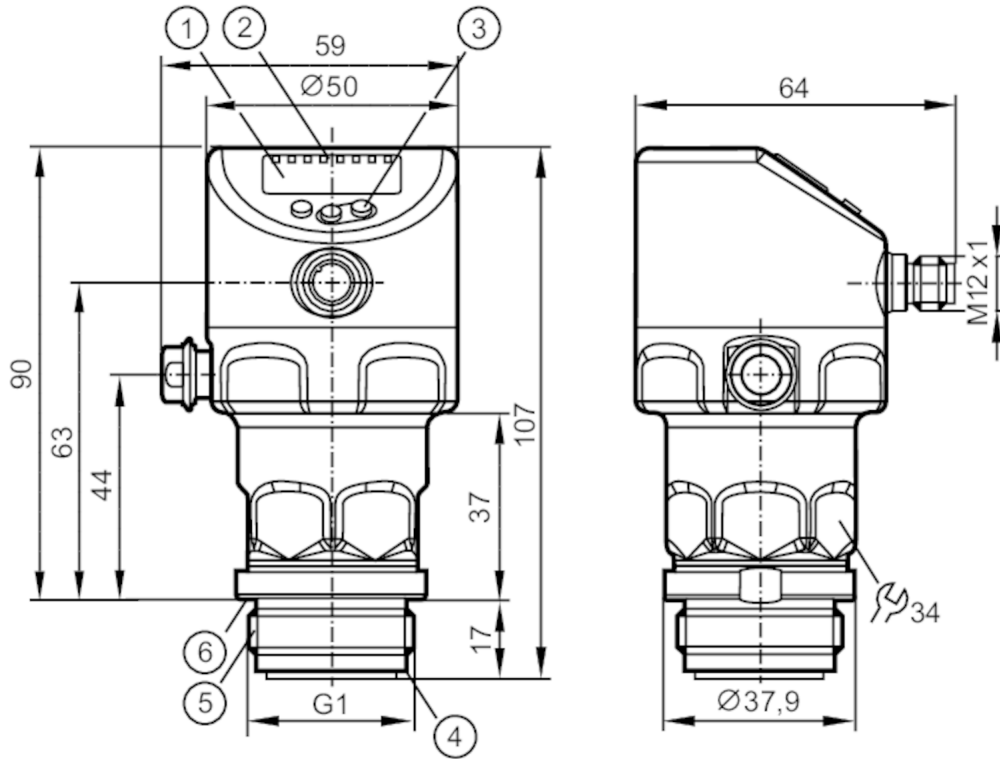
PI1706



Holttérmentes nyomásérzékelő kijelzővel

PI-2,5-REA01-MFRKG/US/ IP

Kérem, vegye figyelembe az alternatív termék esetlegesen eltérő műszaki adatait!



- 1 alfanumerikus kijelző 4-digit
- 2 állapot visszajelző LED-ek
- 3 programozó nyomógombok
- 4 tömítőgyűrű horony
- 5 külső menet G1 Aseptoflex Vario
- 6 horony tömítőgyűrűvel (DIN 3869-33)



ACS



CRN



US

EC 1935/2004

EHEDG

Certified

FCM



Reg31

UK

CA

CA

Termékjellemzők

Bemenetek és kimenetek száma

Digitális kimenetek száma: 2; Analóg kimenetek száma: 1

Mérési tartomány

-0,124...2,5 bar

-1,8...36,25 psi

-50...1004 inH2O

-12,4...250 kPa

Folyamatcsatlakozás

menetes csatlakozó G 1 külső menet Aseptoflex Vario

Felhasználási terület

Különleges tulajdonságok

Aranyozott érintkező

Alkalmazás

holttérmentesen beépíthető élelmiszeripar és italgyártás számára

Közeg

viszkózus közegek és szilárd részecskéket tartalmazó folyadékok; folyadékok és gázok

Közeghőmérséklet

[°C]

-25...150

Min. repesztőnyomás

50 bar

725 psi

5000 kPa

Nyomásállóság

20 bar

290 psi

2000 kPa

Vákuumálló

[mbar]

-1000

Nyomás típusa

relatív nyomás; vákuum

Holttérmentes

igen

MAWP (CRN szerinti alkalmazásokhoz)

[bar]

2,5



Holttérmentes nyomásérzékelő kijelzővel

PI-2,5-REA01-MFRKG/US/ IP

| Elektromos adatok | | | | | |
|--|------|--|-------------------|-------------------------------|-------------------|
| Min. szigetelési ellenállás | [MΩ] | 100; (500 V DC) | | | |
| Védelmi osztály | | III | | | |
| Polaritáscsere védelem | | igen | | | |
| Integrált Watchdog | | igen | | | |
| 2-vezetékes | | | | | |
| Üzemi feszültség | [V] | 20...30 DC | | | |
| Áramfelvétel | [mA] | 3,5...21,5 | | | |
| Bekapcsolási késleltetési idő | [s] | < 1 | | | |
| 3-vezetékes | | | | | |
| Üzemi feszültség | [V] | 18...30 DC | | | |
| Áramfelvétel | [mA] | 5...45; (430 bei max. Laststrom) | | | |
| Bekapcsolási késleltetési idő | [s] | < 0,5 | | | |
| Bemenetek / kimenetek | | | | | |
| Bemenetek és kimenetek száma | | Digitális kimenetek száma: 2; Analóg kimenetek száma: 1 | | | |
| Kimenetek | | | | | |
| Összes kimenet száma | | 2 | | | |
| Kimeneti jel | | kapcsoló jel; analóg jel; IO-Link | | | |
| Elektromos kivitel | | PNP/NPN | | | |
| Digitális kimenetek száma | | 2 | | | |
| Kimeneti funkció | | záró / nyitó; (paraméterezhető) | | | |
| Analóg kimenetek száma | | 1 | | | |
| Analóg áram kimenet | [mA] | 4...20, invertálható; (skálázható) | | | |
| Rövidzárlat-védelem | | igen | | | |
| Rövidzárlat elleni védelem típusa | | ütemezett | | | |
| Túlterhelés-védelem | | igen | | | |
| 2-vezetékes | | | | | |
| Max. terhelés | [Ω] | 300 | | | |
| 3-vezetékes | | | | | |
| Kapcsoló kimenet maximális feszültségese DC | [V] | 2 | | | |
| Kapcsoló kimenet állandó áramterhelhetősége DC | [mA] | 100 | | | |
| Kapcsolási frekvencia DC | [Hz] | 125 | | | |
| Max. terhelés | [Ω] | (U _b - 10 V) / 21,5 mA; 650 Ω (U _b = 24 V) | | | |
| Mérési / beállítási tartomány | | | | | |
| Mérési tartomány | | -0,124...2,5 bar | -1,8...36,25 psi | -50...1004 inH ₂ O | -12,4...250 kPa |
| Kapcsolási pont SP | | -0,12...2,5 bar | -1,74...36,26 psi | -48...1004 inH ₂ O | -12...250 kPa |
| Visszakapcsolási pont rP | | -0,124...2,496 bar | -1,8...36,2 psi | -50...1002 inH ₂ O | -12,4...249,6 kPa |
| Analóg kezdőpont | | -0,124...1,994 bar | -1,8...28,92 psi | -50...801 inH ₂ O | -12,4...199,4 kPa |
| Analóg végpont | | 0,382...2,5 bar | 5,54...36,26 psi | 153...1004 inH ₂ O | 38,2...250 kPa |
| Min. távolság SP és rP között | | 0,004 bar | 0,06 psi | 2 inH ₂ O | 0,4 kPa |
| Lépésekben | | 0,001 bar | 0,01 psi | 1 inH ₂ O | 0,1 kPa |



Holttérmentes nyomásérzékelő kijelzővel

PI-2,5-REA01-MFRKG/US/ IP

| | | |
|-----------------|-----------------|-----------------|
| Gyári beállítás | SP1 = 0,625 bar | rP1 = 0,575 bar |
| | SP2 = 1,875 bar | rP2 = 1,825 bar |
| | ASP = 0,00 bar | AEP = 2,50 bar |
| | dAP = 2,00 s | dAA = 2,00 s |

Hőmérséklet-ellenőrzés

| | | |
|------------------|--------------|--------------|
| Mérési tartomány | -25...150 °C | -13...302 °F |
|------------------|--------------|--------------|

Pontosság / eltérés

| | | |
|--|---|--|
| Kapcsolási pont pontossága [a tartomány %-a] | < ± 0,2; (DIN EN IEC 62828-1; Turn down 1:1) | |
| Ismétlési pontosság [a tartomány %-a] | < ± 0,1; (10 K-nél kisebb hőmérséklet-ingadozások esetén; Turn down 1:1) | |
| Jelleggörbe eltérés [a tartomány %-a] | < ± 0,2; (DIN IEC EN 62828-1 tartalmazza a nullpont és span hibát, nemlinearitást, hiszterézist; Turn down 1:1) | |
| Linearitás [a tartomány %-a] | < ± 0,15; (Turn down 1:1) | |
| Hiszterézis eltérés [a tartomány %-a] | < ± 0,15; (Turn down 1:1) | |
| Hosszútávú stabilitás [a tartomány %-a] | < ± 0,1; (Turn down 1:1; évente) | |
| Teljes eltérés a hőmérséklet-tartományon keresztül | Hőmérséklet-tartomány | teljes eltérés |
| | -25...15 °C | Jelleggörbe eltérés ± 0,05 span %-a / 10 K |
| | 15...80 °C | Jelleggörbe eltérés |
| | 80...150 °C | Jelleggörbe eltérés ± 0,1 span %-a / 10 K |
| Megjegyzés | további részletek a Diagramok és grafikonok c. szakaszban | |

Hőmérséklet-ellenőrzés

| | |
|-------------------------|--|
| Pontosság [K] | ± 2,5+ (0,08 x (Umgebungstemperatur - Mediumtemperatur)) |
| Ismétlési pontosság [K] | ± 0,2 |
| Felbontás [K] | 0,2 |

Reakcióidők

| | |
|-------------------------------------|-----------|
| Csillapítás folyamatérték dAP [s] | 0...99,99 |
| Analóg kimenet csillapítása dAA [s] | 0...99,99 |

2-vezetékes

| | |
|---|----|
| Analóg kimenet ugrásra adott válaszüzeje [ms] | 30 |
|---|----|

3-vezetékes

| | |
|---|---|
| Min. kapcsoló kimenet válaszüzeje (dAP) [ms] | 3 |
| Analóg kimenet ugrásra adott válaszüzeje [ms] | 7 |

Hőmérséklet-ellenőrzés

| | |
|------------------------------|--|
| Válaszdinamika T05 / T09 [s] | < 35 / < 135; (DIN EN 60751 víz ; > 0,9 m/s) |
|------------------------------|--|

Interfész

| | |
|-------------------------|-------------------|
| Kommunikációs interfész | IO-Link |
| Átvitel típusa | COM2 (38,4 kBaud) |
| IO-Link verzió | 1.1 |
| SDCI-szabvány | IEC 61131-9 |



Holttérmentes nyomásérzékelő kijelzővel

PI-2,5-REA01-MFRKG/US/ IP

| | | |
|-----------------------------------|---|---------------------|
| Profil | Identification and Diagnosis (0x4000), Measurement Data Channel (0x800A) | |
| SIO-mód | igen | |
| Szükséges master port típus | A | |
| Min. folyamat ciklusidő [ms] | 5,6 | |
| IO-Link felbontás nyomás [bar] | 0,0001 | |
| IO-Link felbontás hőmérséklet [K] | 0,2 | |
| IO-Link folyamatadat (ciklikus) | működés | bithosszúság |
| | nyomás | 32 |
| | hőmérséklet | 32 |
| | készülék állapota | 4 |
| | bináris kapcsolás információ | 2 |
| IO-Link funkciók (aciklikus) | alkalmazás-specifikus címke; belső hőmérséklet; üzemóra-számláló; kapcsolásiciklus-számláló; Nyomás csúcsérték-számláló | |
| Támogatott DeviceID-k | üzemmód | DeviceID |
| | default | 1154 |

Környezeti körülmények

| | |
|-----------------------------|----------------------|
| Környezeti hőmérséklet [°C] | -25...80 |
| Tárolási hőmérséklet [°C] | -40...100 |
| Védettség | IP 67; IP 68; IP 69K |

Tesztek / engedélyek

| | | |
|---------------------------|--|---------------------|
| EMC | DIN EN 61326-1 | |
| Ütésállóság | DIN EN 60068-2-27 | 50 g (11 ms) |
| Rezgésállóság | DIN EN 60068-2-6 | 20 g (10...2000 Hz) |
| MTTF [év] | 214 | |
| Megjegyzés a minősítéshez | gyári tanúsítvány letölthető innen: www.factory-certificate.ifm | |
| UL minősítés | UL tanúsítvány száma | J048 |
| | UL fájl száma | E174189 |

Mechanikai adatok

| | |
|----------------------------|---|
| Súly [g] | 358,1 |
| Anyagok | rozsdamentes acél (1.4404 / 316L); FKM; PTFE; PBT; PEI; PFA |
| Közeggel érintkező anyagok | kerámia (99,9% Al ₂ O ₃); rozsdamentes acél (1.4435 / 316L); felületi karakterisztika: Ra < 0,4 / Rz 4; PTFE |
| Min.nyomásciklusok | 100 millió |
| Meghúzási nyomaték [Nm] | 35 |
| Folyamatcsatlakozás | menetes csatlakozó G 1 külső menet Aseptoflex Vario |

Kijelzők / kezelési egységek

| | | |
|--------------|-----------------------------------|--------------------------------|
| Kijelző | Mértékegység | LED, zöld |
| | kapcsolási állapot | LED, sárga |
| | funkció-visszajelző | alfanumerikus kijelző, 4-digit |
| | mért értékek | alfanumerikus kijelző, 4-digit |
| Mértékegység | bar; psi; kPa; inH ₂ O | |

Megjegyzések

| | |
|--------------------|------|
| Csomagolási egység | 1 db |
|--------------------|------|



Holttérmentes nyomásérzékelő kijelzővel

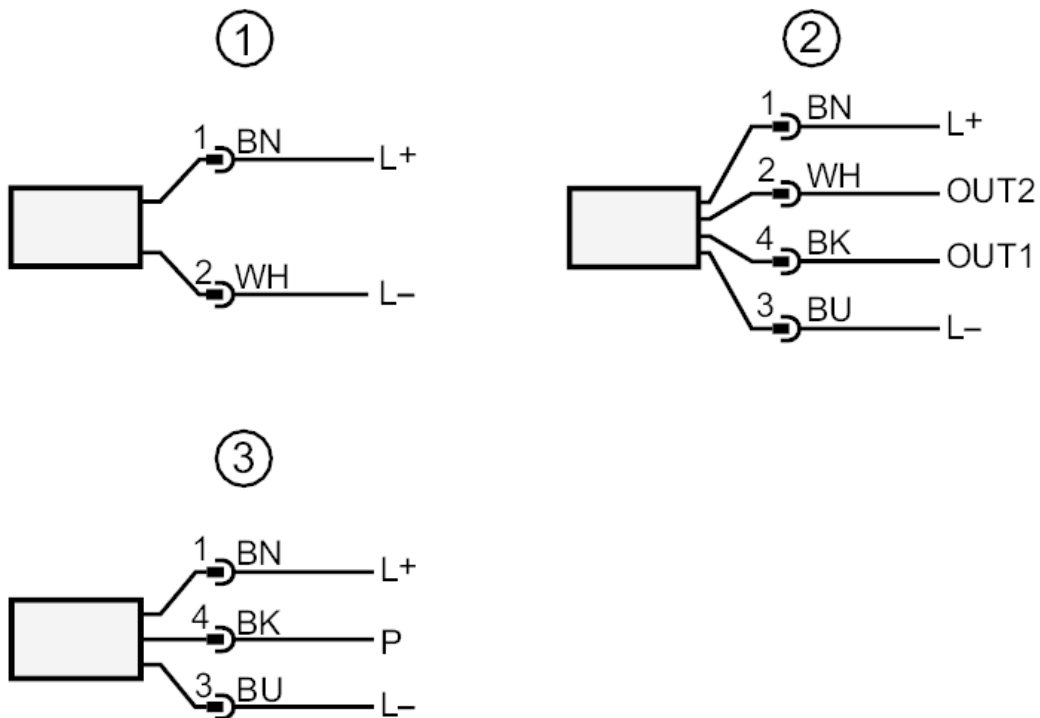
PI-2,5-REA01-MFRKG/US/ IP

Elektromos csatlakozás

Csatlakozó: 1 x M12; kódolás: A; Érintkezők: aranyozott



Csatlakozás



- 1 csatlakoztatás 2-vezetékes üzemeltetéshez
 2 csatlakoztatás 3-vezetékes üzemeltetéshez
 OUT1 kapcsoló kimenet / IO-Link
 OUT2 kapcsoló kimenet / analóg kimenet
 3 csatlakozás IO-Link paraméter beállításhoz (P = kommunikáció IO-Link-en keresztül)
 színek DIN EN 60947-5-2 szerint
 Érszínek
 BK = fekete
 BN = barna
 BU = kék
 WH = fehér

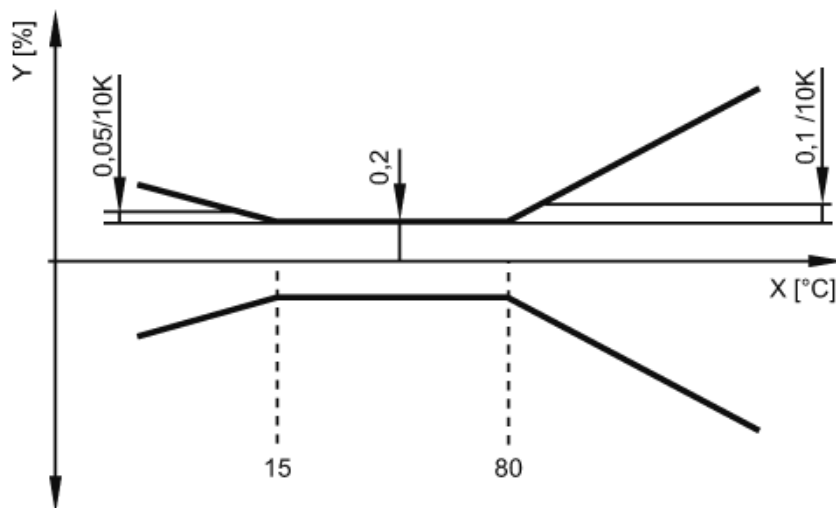


Holttérmentes nyomásérzékelő kijelzővel

PI-2,5-REA01-MFRKG/US/ IP

Diagrammok és grafikonok

környezeti hőmérséklet befolyásolja a pontosságot



X hőmérséklet

Y teljes eltérés