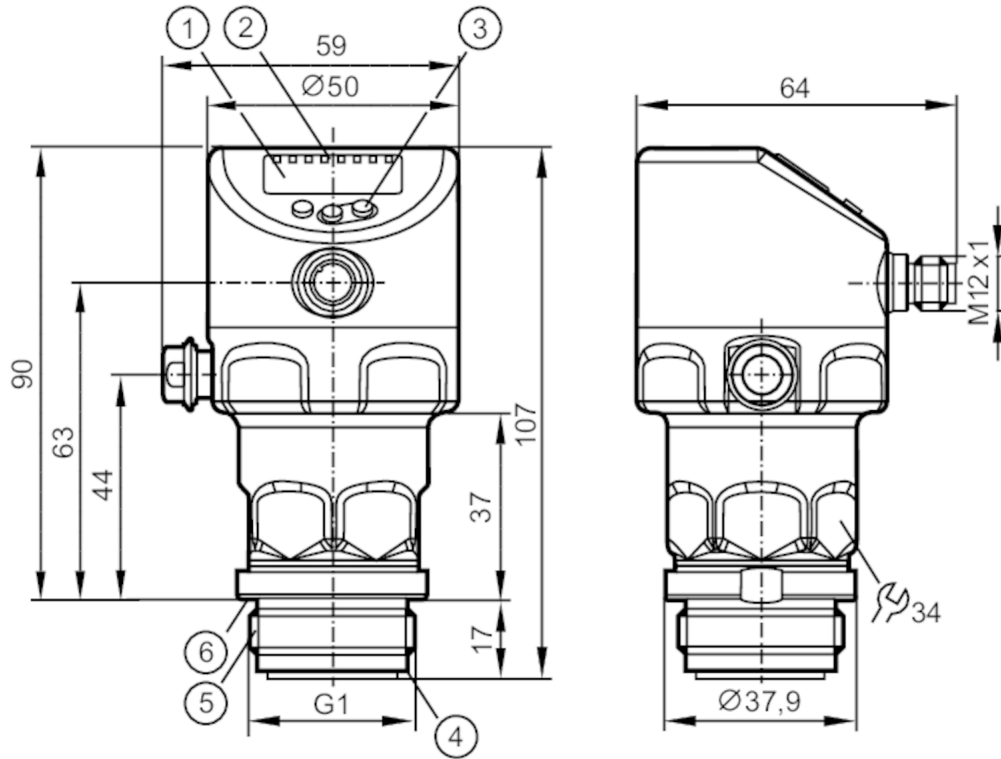




Holttérmentes nyomásérzékelő kijelzővel

PI-025-REA01-MFRKG/US/ IP

Kérem, vegye figyelembe az alternatív termék esetlegesen eltérő műszaki adatait!



- 1 alfanumerikus kijelző 4-digit
- 2 állapot visszajelző LED-ek
- 3 programozó nyomógombok
- 4 tömítőgyűrű horony
- 5 külső menet G1 Aseptoflex Vario
- 6 horony tömítőgyűrűvel (DIN 3869-33)



ACS



CRN



EC 1935/2004

EHEDG Certified

FCM



IO-Link

Reg31



UK

CA

Reg31

UK

CA

Termékjellemzők

Bemenetek és kimenetek száma	Digitális kimenetek száma: 2; Analóg kimenetek száma: 1		
Mérési tartomány	-1...25 bar	-14,5...362,5 psi	-0,1...2,5 MPa
Folyamatcsatlakozás	menetes csatlakozó G 1 külső menet Aseptoflex Vario		

Felhasználási terület

Különleges tulajdonságok	Aranyozott érintkező		
Alkalmazás	holttérmentesen beépíthető élelmiszeripar és italgyártás számára		
Közeg	viszkózus közegek és szilárd részecskéket tartalmazó folyadékok; folyadékok és gázok		
Közeghőmérséklet [°C]	-25...150		
Min. repesztőnyomás	350 bar	5075 psi	35 MPa
Nyomásállóság	100 bar	1450 psi	10 MPa
Vákuumálló [mbar]	-1000		
Nyomás típusa	relatív nyomás; vákuum		
Holttérmentes	igen		
MAWP (CRN szerinti alkalmazásokhoz) [bar]	61		



Holttérmentes nyomásérzékelő kijelzővel

PI-025-REA01-MFRKG/US/ IP

Elektromos adatok				
Min. szigetelési ellenállás	[MΩ]	100; (500 V DC)		
Védelmi osztály		III		
Polaritáscsere védelem		igen		
Integrált Watchdog		igen		
2-vezetékes				
Üzemi feszültség	[V]	20...30 DC		
Áramfelvétel	[mA]	3,5...21,5		
Bekapcsolási késleltetési idő	[s]	< 1		
3-vezetékes				
Üzemi feszültség	[V]	18...30 DC		
Áramfelvétel	[mA]	5...45; (430 bei max. Laststrom)		
Bekapcsolási késleltetési idő	[s]	< 0,5		
Bemenetek / kimenetek				
Bemenetek és kimenetek száma		Digitális kimenetek száma: 2; Analóg kimenetek száma: 1		
Kimenetek				
Összes kimenet száma		2		
Kimeneti jel		kapcsoló jel; analóg jel; IO-Link		
Elektromos kivitel		PNP/NPN		
Digitális kimenetek száma		2		
Kimeneti funkció		záró / nyitó; (paraméterezhető)		
Analóg kimenetek száma		1		
Analóg áram kimenet	[mA]	4...20, invertálható; (skálázható)		
Rövidzárlat-védelem		igen		
Rövidzárlat elleni védelem típusa		ütemezett		
Túlterhelés-védelem		igen		
2-vezetékes				
Max. terhelés	[Ω]	300		
3-vezetékes				
Kapcsoló kimenet maximális feszültségesése DC	[V]	2		
Kapcsoló kimenet állandó áramterhelhetősége DC	[mA]	100		
Kapcsolási frekvencia DC	[Hz]	125		
Max. terhelés	[Ω]	(U _b - 10 V) / 21,5 mA; 650 Ω (U _b = 24 V)		
Mérési / beállítási tartomány				
Mérési tartomány		-1...25 bar	-14,5...362,5 psi	-0,1...2,5 MPa
Kapcsolási pont SP		-0,96...25 bar	-14...362,6 psi	-0,096...2,5 MPa
Visszakapcsolási pont rP		-1...24,96 bar	-14,5...362,1 psi	-0,1...2,496 MPa
Analóg kezdőpont		-1...20 bar	-14,5...290,1 psi	-0,1...2 MPa
Analóg végpont		4...25 bar	58...362,6 psi	0,4...2,5 MPa
Min. távolság SP és rP között		0,04 bar	0,6 psi	0,004 MPa
Lépésekben		0,01 bar	0,1 psi	0,001 MPa



Holttérmentes nyomásérzékelő kijelzővel

PI-025-REA01-MFRKG/US/ IP

Gyári beállítás	SP1 = 6,25 bar	rP1 = 5,75 bar
	SP2 = 18,75 bar	rP2 = 18,25 bar
	ASP = 0,00 bar	AEP = 25,00 bar
	dAP = 0,06 s	dAA = 0,06 s

Hőmérséklet-ellenőrzés

Mérési tartomány	-25...150 °C	-13...302 °F
------------------	--------------	--------------

Pontosság / eltérés

Kapcsolási pont pontossága [a tartomány %-a]	< ± 0,2; (DIN EN IEC 62828-1; Turn down 1:1)	
Ismétlési pontosság [a tartomány %-a]	< ± 0,1; (10 K-nél kisebb hőmérséklet-ingadozások esetén; Turn down 1:1)	
Jelleggörbe eltérés [a tartomány %-a]	< ± 0,2; (DIN IEC EN 62828-1 tartalmazza a nullpont és span hibát, nemlinearitást, hiszterézist; Turn down 1:1)	
Linearitás [a tartomány %-a]	< ± 0,15; (Turn down 1:1)	
Hiszterézis eltérés [a tartomány %-a]	< ± 0,15; (Turn down 1:1)	
Hosszútávú stabilitás [a tartomány %-a]	< ± 0,1; (Turn down 1:1; évente)	
Teljes eltérés a hőmérséklet-tartományon keresztül	Hőmérséklet-tartomány	teljes eltérés
	-25...15 °C	Jelleggörbe eltérés ± 0,05 span %-a / 10 K
	15...80 °C	Jelleggörbe eltérés
	80...150 °C	Jelleggörbe eltérés ± 0,1 span %-a / 10 K
Megjegyzés	további részletek a Diagramok és grafikonok c. szakaszban	

Hőmérséklet-ellenőrzés

Pontosság [K]	± 2,5+ (0,08 x (Umgebungstemperatur - Mediumtemperatur))
Ismétlési pontosság [K]	± 0,2
Felbontás [K]	0,2

Reakcióidők

Csillapítás folyamatérték dAP [s]	0...99,99
Analóg kimenet csillapítása dAA [s]	0...99,99

2-vezetékes

Analóg kimenet ugrásra adott válaszüzeje [ms]	30
-----------------------------------------------	----

3-vezetékes

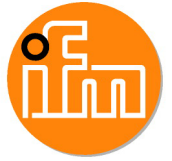
Min. kapcsoló kimenet válaszüzeje (dAP) [ms]	3
Analóg kimenet ugrásra adott válaszüzeje [ms]	7

Hőmérséklet-ellenőrzés

Válaszdinamika T05 / T09 [s]	< 35 / < 135; (DIN EN 60751 víz ; > 0,9 m/s)
------------------------------	----------------------------------------------

Interfész

Kommunikációs interfész	IO-Link
Átvitel típusa	COM2 (38,4 kBaud)
IO-Link verzió	1.1
SDCI-szabvány	IEC 61131-9



Holttérmentes nyomásérzékelő kijelzővel

PI-025-REA01-MFRKG/US/ IP

Profil	Identification and Diagnosis (0x4000), Measurement Data Channel (0x800A)	
SIO-mód	igen	
Szükséges master port típus	A	
Min. folyamat ciklusidő [ms]	5,6	
IO-Link felbontás nyomás [bar]	0,001	
IO-Link felbontás hőmérséklet [K]	0,2	
IO-Link folyamatadat (ciklikus)	működés	bithosszúság
	nyomás	32
	hőmérséklet	32
	készülék állapota	4
	bináris kapcsolás információ	2
IO-Link funkciók (aciklikus)	alkalmazás-specifikus címke; belső hőmérséklet; üzemóra-számláló; kapcsolásiciklus-számláló; Nyomás csúcserték-számláló	
Támogatott DeviceID-k	üzemmód	DeviceID
	default	1157

Környezeti körülmények

Környezeti hőmérséklet [°C]	-25...80
Tárolási hőmérséklet [°C]	-40...100
Védettség	IP 67; IP 68; IP 69K

Tesztek / engedélyek

EMC	DIN EN 61326-1	
Ütésállóság	DIN EN 60068-2-27	50 g (11 ms)
Rezgésállóság	DIN EN 60068-2-6	20 g (10...2000 Hz)
MTTF [év]	214	
Megjegyzés a minősítéshez	gyári tanúsítvány letölthető innen: www.factory-certificate.ifm	
UL minősítés	UL tanúsítvány száma	J035
	UL fájl száma	E174189

Mechanikai adatok

Súly [g]	358,2
Anyagok	rozsdamentes acél (1.4404 / 316L); FKM; PTFE; PBT; PEI; PFA
Közeggel érintkező anyagok	kerámia (99,9% Al ₂ O ₃); rozsdamentes acél (1.4435 / 316L); felületi karakterisztika: Ra < 0,4 / Rz 4; PTFE
Min.nyomásciklusok	100 millió
Meghúzási nyomaték [Nm]	35
Folyamatcsatlakozás	menetes csatlakozó G 1 külső menet Aseptoflex Vario

Kijelzők / kezelési egységek

Kijelző	Mértékegység	LED, zöld
	kapcsolási állapot	LED, sárga
	funkció-visszajelző	alfanumerikus kijelző, 4-digit
	mért értékek	alfanumerikus kijelző, 4-digit
Mértékegység	bar; psi; MPa	

Megjegyzések

Csomagolási egység	1 db
--------------------	------



Holttérmentes nyomásérzékelő kijelzővel

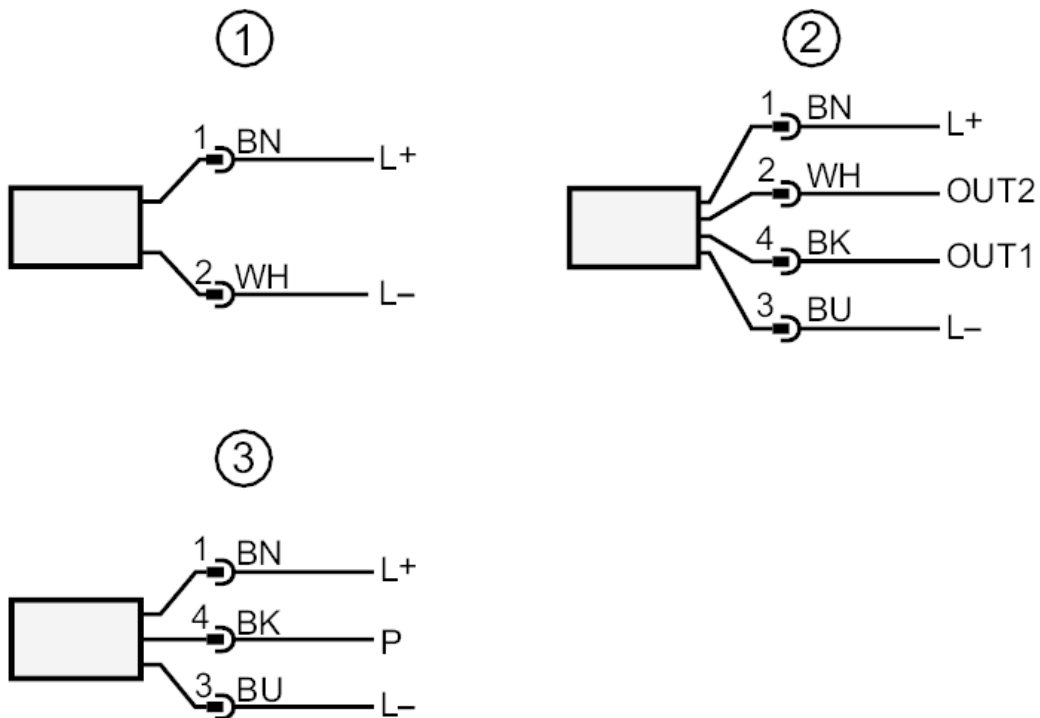
PI-025-REA01-MFRKG/US/ IP

Elektromos csatlakozás

Csatlakozó: 1 x M12; kódolás: A; Érintkezők: aranyozott



Csatlakozás



- 1 csatlakoztatás 2-vezetékes üzemeltetéshez
 2 csatlakoztatás 3-vezetékes üzemeltetéshez
 OUT1 kapcsoló kimenet / IO-Link
 OUT2 kapcsoló kimenet / analóg kimenet
 3 csatlakozás IO-Link paraméter beállításhoz (P = kommunikáció IO-Link-en keresztül)
 színek DIN EN 60947-5-2 szerint

Érszínek

BK = fekete
 BN = barna
 BU = kék
 WH = fehér

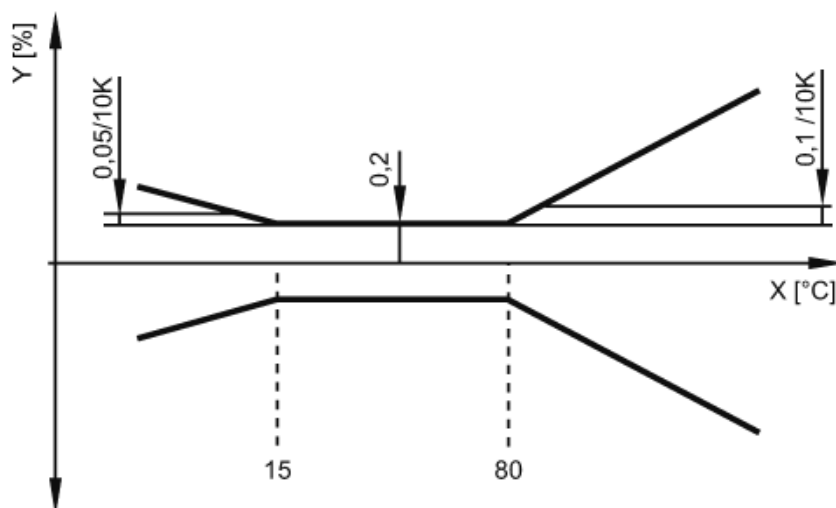


Holttérmentes nyomásérzékelő kijelzővel

PI-025-REA01-MFRKG/US/ IP

Diagrammok és grafikonok

környezeti hőmérséklet befolyásolja a pontosságot



X hőmérséklet

Y teljes eltérés