

# PF3056

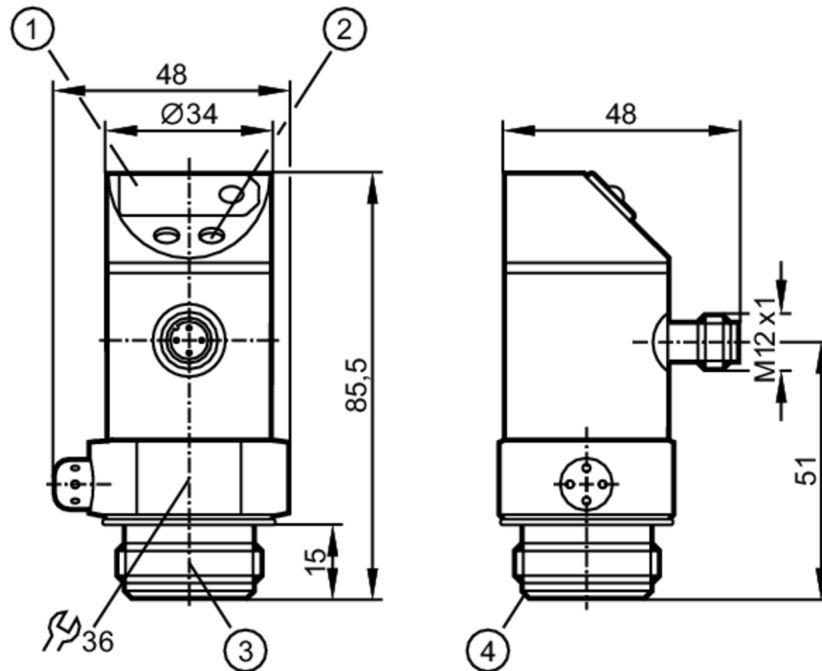


## Holttérmentes nyomásérzékelő kijelzővel

PF-2,5-RES30-KFPKG/US/ IP

A termék már nem elérhető - arhív bejegyzés

lehetséges helyettesítő termék: PF2056 Kérem, vegye figyelembe az alternatív termék esetlegesen eltérő műszaki adatait! – Kérem, vegye figyelembe az alternatív termék esetlegesen eltérő műszaki adatait!



- 1 7-segmentes LED kijelző
- 2 programozó nyomógombok
- 3 Aseptoflex-csavarmenet
- 4 Aseptoflex tömítő szegély



### Felhasználási terület

Alkalmazás	higiéniai rendszerek
Beszereles	350° -ban elforgatható ház
Közeg	viszkózus közegek és szilárd részecskéket tartalmazó folyadékok; folyadékok és gázok
Közeghőmérséklet [°C]	-25...80
Nyomásállóság [bar]	20
Min. repesztőnyomás [bar]	50
Nyomás típusa	relatív nyomás
Holttérmentes	igen

### Elektromos adatok

Üzemi feszültség [V]	20...30 DC
Áramfelvétel [mA]	< 60
Min. szigetelési ellenállás [MΩ]	100; (500 V DC)
Védelmi osztály	III
Polaritáscsere védelem	igen
Bekapcsolási késleltetési idő [s]	0,2
Integrált Watchdog	igen



## Holttérmentes nyomásérzékelő kijelzővel

PF-2,5-RES30-KFPKG/US/ IP


Bemenetek / kimenetek																					
Bemenetek és kimenetek száma	Digitális kimenetek száma: 1; Analóg kimenetek száma: 1																				
Kimenetek																					
Összes kimenet száma	2																				
Kimeneti jel	kapcsoló jel; analóg jel; (beállítható)																				
Elektromos kivitel	PNP																				
Digitális kimenetek száma	1																				
Kapcsoló kimenet maximális feszültsége DC [V]	2																				
Kapcsoló kimenet állandó áramerelhetősége DC [mA]	250																				
Analóg kimenetek száma	1																				
Analóg áram kimenet [mA]	4...20																				
Max. terhelés [Ω]	500																				
Rövidzárlat-védelem	igen																				
Rövidzárlat elleni védelem típusa	ütemezett																				
Túlterhelés-védelem	igen																				
Mérési / beállítási tartomány																					
Mérési tartomány [bar]	0...2,5																				
Kapcsolási pont SP [bar]	0,02...2,5																				
Visszakapcsolási pont rP [bar]	0,01...2,48																				
Lépésekben [bar]	0,01																				
Pontosság / eltérés																					
Kapcsolási pont pontossága [a végérték %-a]	< ± 1,5																				
Ismétlési pontosság [a végérték %-a]	< ± 0,25; (10 K-nél kisebb hőmérséklet-ingadozások esetén)																				
Jelleggörbe eltérés [a végérték %-a]	< ± 1,0																				
Hőmérséklet drift 10 K-ként	< ± 0,3																				
Reakcióidők																					
Kimenet megadott válaszidejéhez tartozó kapcsolási frekvencia	<table border="1"> <thead> <tr> <th>\$Anspruchzeit (dAP) [ms]</th> <th>3</th> <th>6</th> <th>10</th> <th>17</th> <th>30</th> <th>60</th> <th>125</th> <th>250</th> <th>500</th> </tr> </thead> <tbody> <tr> <td>\$Schaltfrequenz [Hz]</td> <td>170</td> <td>80</td> <td>50</td> <td>30</td> <td>16</td> <td>8</td> <td>4</td> <td>2</td> <td>1</td> </tr> </tbody> </table>	\$Anspruchzeit (dAP) [ms]	3	6	10	17	30	60	125	250	500	\$Schaltfrequenz [Hz]	170	80	50	30	16	8	4	2	1
\$Anspruchzeit (dAP) [ms]	3	6	10	17	30	60	125	250	500												
\$Schaltfrequenz [Hz]	170	80	50	30	16	8	4	2	1												
Válaszidő [ms]	négyszög nyomáskarakteristikánál; kapcsolási pont (SPx) = 70 %; Reset pont (rPx) = 30 %																				
Késleltetési idő beállítható dS, dr [s]	0, 0,2,...10, 11,...50																				
Analóg kimenet max. válaszideje [ms]	3																				
Szoftver / programozás																					
Kapcsolási pont beállítás	programozó nyomógombok																				
Paraméterezési lehetőségek	hiszterézis / ablak; záró / nyitó; bekapcsolási / kikapcsolási késleltetés; csillapítás																				

# PF3056



## Holttérmentes nyomásérzékelő kijelzővel

PF-2,5-RES30-KFPKG/US/ IP

Környezeti körülmények		
Környezeti hőmérséklet	[°C]	-25...80
Tárolási hőmérséklet	[°C]	-40...100
Védettség		IP 67
Tesztek / engedélyek		
EMC	EN 61000-4-2 ESD	4 kV CD / 8 kV AD
	EN 61000-4-3 sugárzott HF	10 V/m
	EN 61000-4-4 Burst	2 kV
	EN 61000-4-6 HF vezetett	10 V
Ütésállóság	DIN IEC 68-2-27	50 g (11 ms)
Rezgésállóság	DIN IEC 68-2-6	20 g (10...2000 Hz)
Mechanikai adatok		
Anyagok	rozsdamentes acél (1.4404 / 316L); PBT; PC; PA; EPDM/X; FKM	
Közeggel érintkező anyagok	rozsdamentes acél (1.4404 / 316L); kerámia; PTFE	
Min.nyomásciklusok	100 millió	
Folyamatcsatlakozás	menetes csatlakozó Aseptoflex külső menet Aseptoflex	
Kijelzők / kezelési egységek		
Kijelző	kapcsolási állapot	LED, piros
	funkció-visszajelző	7-szegmenses LED kijelző
	mért értékek	7-szegmenses LED kijelző
Megjegyzések		
Csomagolási egység	1 db	
Elektromos csatlakozás		
Csatlakozó: 1 x M12; Érintkezők: aranyozott		
		

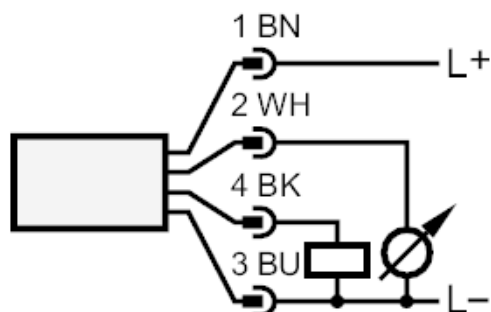
# PF3056



## Holttérmentes nyomásérzékelő kijelzővel

PF-2,5-RES30-KFPKG/US/ IP

### Csatlakozás



A termék már nem elérhető - archív bejegyzés

lehetséges helyettesítő termék: PF2056 Kérem, vegye figyelembe az alternatív termék esetlegesen eltérő műszaki adatait! – Kérem, vegye figyelembe az alternatív termék esetlegesen eltérő műszaki adatait!