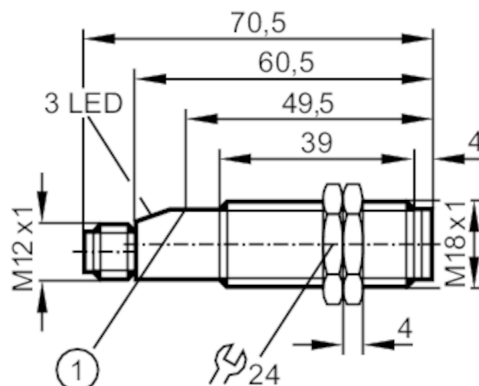




Egyutas érzékelő vevő

OGELFPKG/B1/V4A/US-100

A termék már nem elérhető - archív bejegyzés



1 billentyű

Felhasználási terület

Működési elv adó-vevős érzékelő

Elektromos adatok

Üzemi feszültség	[V]	10...30 DC
Áramfelvétel	[mA]	< 24
Védelmi osztály		II
Polaritáscsere védelem		igen
Fény típusa		vörös fény
Hullámhossz	[nm]	675
Typ. lifetime	[h]	50000

Kimenetek

Elektromos kivitel		PNP
Kimeneti funkció		világos-/sötétre kapcsolás; (paraméterezhető)
Kapcsoló kimenet maximális feszültségesése DC	[V]	2,5
Működésellenőrző kimenet		igen
Működésellenőrző kimenet maximális feszültségesése	[V]	3,5
Működés ellenőrző kimenet maximális áramterhelhetősége	[mA]	10
Kapcsoló kimenet állandó áramterhelhetősége DC	[mA]	200
Kapcsolási frekvencia DC	[Hz]	500
Rövidzárlat-védelem		igen
Rövidzárlat elleni védelem típusa		ütemezett
Túlterhelés-védelem		igen



Egyutas érzékelő vevő

OGELFPKG/B1/V4A/US-100

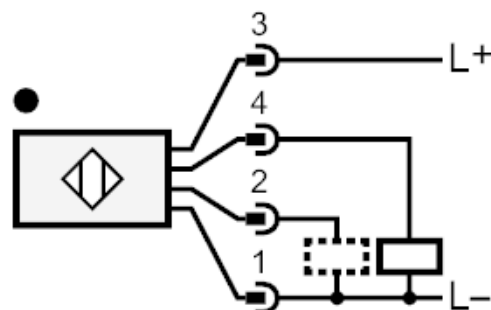
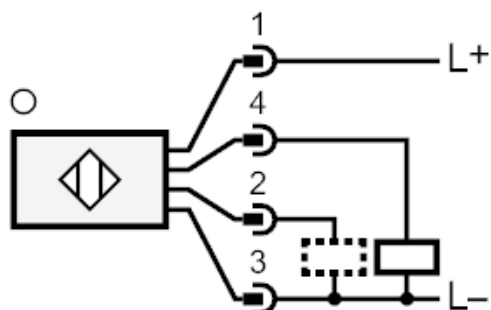
Érzékelési tartomány		
Adó / vevő	vevő	
Hatótávolság [m]	< 60	
Beállítható tartomány	igen	
Legkisebb érzékelhető tárgy átmérője [mm]	3	
Max. fényfolt átmérő [mm]	150	
Fényfolt méretek a következő távolságra vonatkoznak	a maximális tartományban	
Környezeti körülmények		
Környezeti hőmérséklet [°C]	-10...50	
Védettség	IP 68; IP 69K	
Tesztek / engedélyek		
EMC	EN 60947-5-2	
	EN 55011	
MTTF [év]	452	
B osztályú		
Mechanikai adatok		
Ház	menetes kialakítás	
Méretek [mm]	M18 x 1 / L = 70,5	
Menet megjelölés	M18 x 1	
Anyagok	rozsdamentes acél (1.4404 / 316L); PBT	
Optika anyaga	PMMA	
Kijelzők / kezelési egységek		
Kijelző	kapcsolási állapot	1 x LED, sárga
	üzem / működés	1 x LED, zöld
	működés	1 x LED, piros
Tartozékok		
Tartozékok (szállított)	záróanyák: 2 x	
Megjegyzések		
Csomagolási egység	1 db	
Elektromos csatlakozás		
Csatlakozó: 1 x M12; Érintkezők: aranyozott		



Egyutas érzékelő vevő

OGELFPKG/B1/V4A/US-100

Csatlakozás



2

Működésellenőrző kimenet

A termék már nem elérhető - arhív bejegyzés