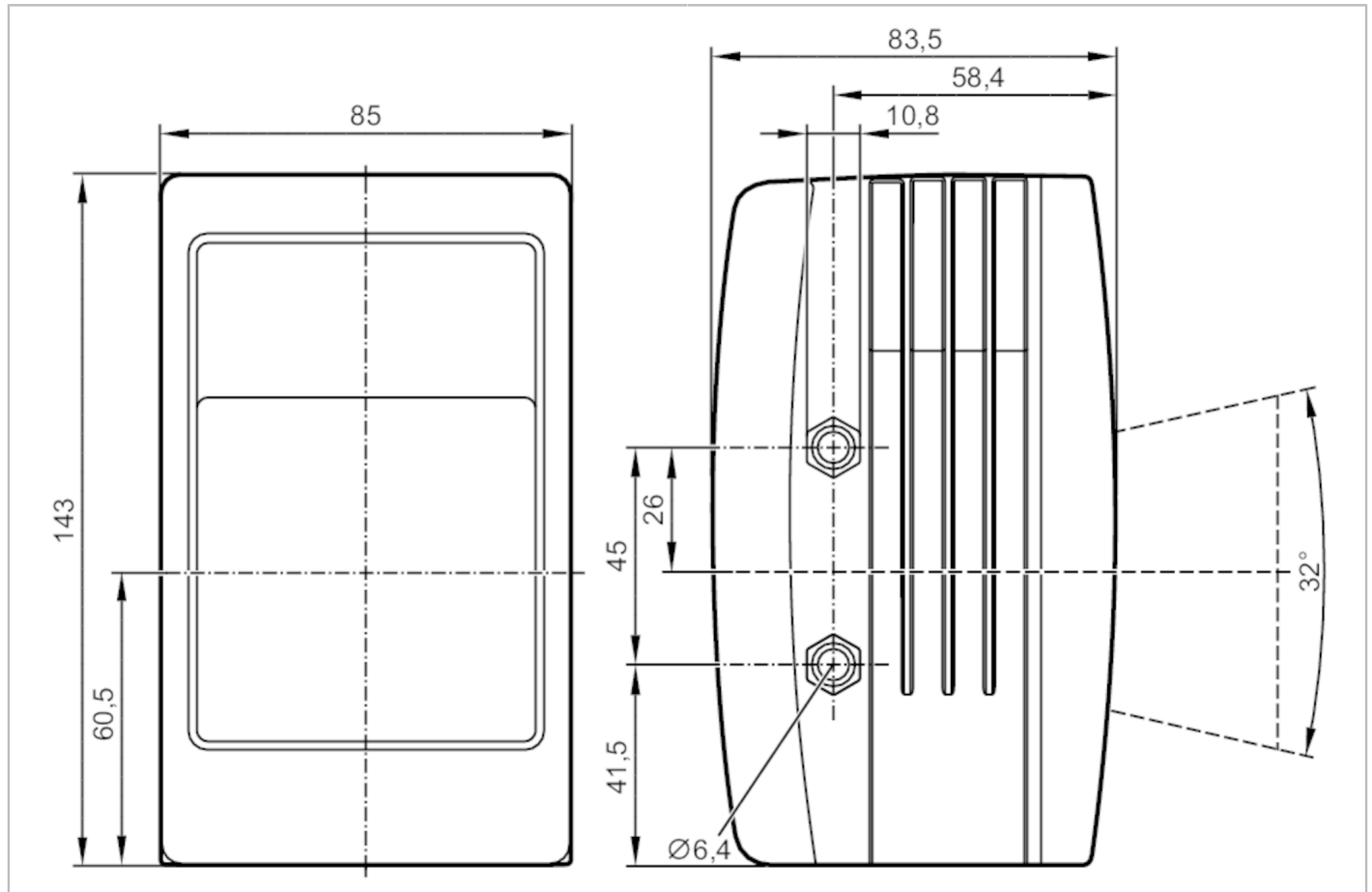


O3M960



IR megvilágító egység

O3MIOOKG/GM/95



Elektromos adatok		
Üzemi feszültség	[V]	9...32 DC
Áramfelvétel	[mA]	< 5000
Teljesítményfelvétel	[W]	45
Védelmi osztály		III
Fény típusa		infravörös
Hullámhossz	[nm]	850
Érzékelési tartomány		
Nyílásszög	[°]	95 x 32
Image repetition frequency 3D	[Hz]	25 / 33 / 50
Szoftver / programozás		
Paraméterezési lehetőségek		ifm Vision Assistant segítségével PC-n és O3M16x-en / O3M26x-en keresztül
Interfész		
Kommunikációs interfész		MCI

O3M960



IR megvilágító egység

O3MIOOKG/GM/95

Környezeti körülmények	
Környezeti hőmérséklet [°C]	-40...85
Megjegyzés a környezeti hőmérséklethez	25Hz-es képfrekvenciánál
Tárolási hőmérséklet [°C]	-40...105
Védettség	IP 67; IP 69K; (becsavart csatlakozókkal vagy védőkupakkal)

Tesztek / engedélyek		
EMC	DIN EN 61000-6-4	ipari környezet
	DIN EN 61000-6-2	ipari környezet
Ütésállóság	DIN EN 60068-2-27	30 g / 6 ms ütés
Rezgésállóság	DIN EN 60068-2-6	10 g / 10...500 Hz sweepelt szinusz
	DIN EN 60068-2-64	10...2000 Hz zaj
Fotóbiológiai biztonság	1-es kockázati csoport; (DIN EN 62471)	
Electrical protection	DIN EN 61010-2-201	electric shock / electrical supply only via PELV circuits
MTTF [év]	77,19	

Mechanikai adatok	
Súly [g]	1331
Méret [mm]	143 x 85 x 83,5
Anyagok	fröccsöntött alumínium

Megjegyzések	
Megjegyzések	A megvilágító egység szükséges az érzékelő működéséhez. Csak eredeti ifm kábelt használjon az érzékelő és a megvilágító egység csatlakoztatásához.
Csomagolási egység	1 db

Elektromos csatlakozás	
1	GND
2	9...32 V
3	9...32 V
4	GND

Csatlakozó: 1 x M12

