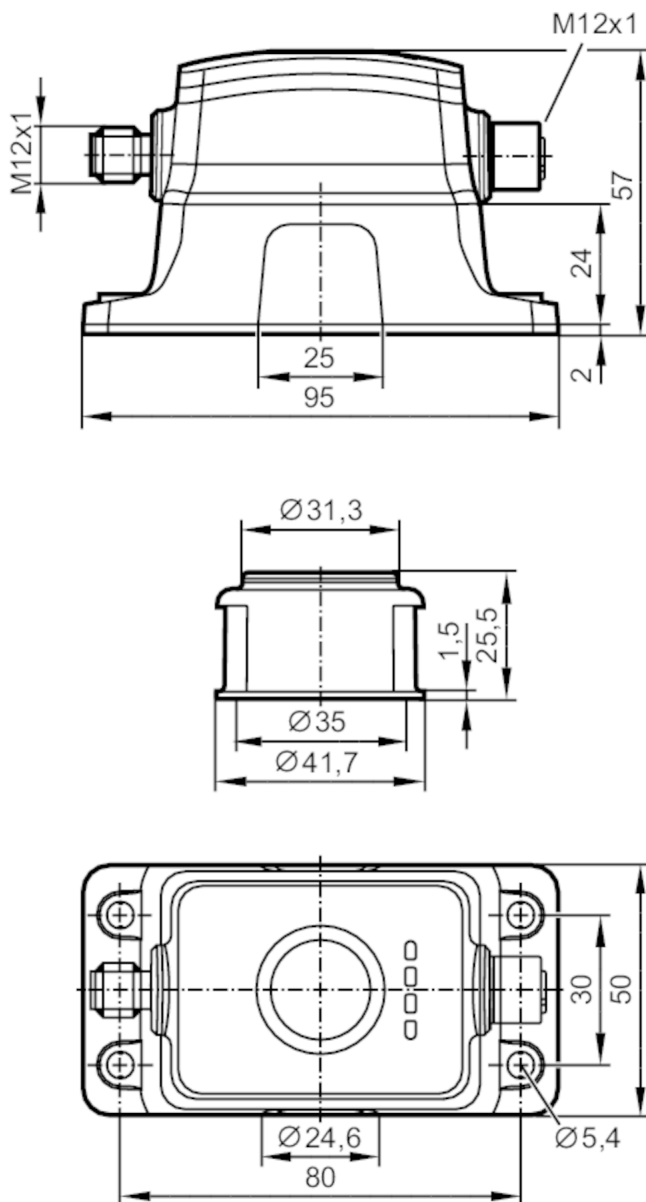


# MVQ201



## Position sensor for valve actuators

SVS SOLENOID OUT



### Termékjellemzők

Elektromos kivitel	PNP
Kimeneti funkció	2 x normally open / normally closed; (választható)
Kommunikációs interfész	IO-Link
Ház	téglatest kialakítású
Méretek [mm]	95 x 50 x 57
Mágnesszelep csatlakozás	
Kimeneti funkció	2 x záró



## Position sensor for valve actuators

SVS SOLENOID OUT

Felhasználási terület	
Működési elv	mágneses
Alkalmazás	angle of rotation detection absolute
Elektromos adatok	
Üzemi feszültség [V]	10...30 DC
Áramfelvétel [mA]	< 40
Védelmi osztály	III
Polaritáscsere védelem	igen
Max. bekapcsolási késleltetési idő [ms]	300
Bemenetek / kimenetek	
Bemenetek és kimenetek száma	Digitális bemenetek száma: 1; Digitális kimenetek száma: 2
Bemenetek	
Digitális bemenetek száma	1
Kimenetek	
Elektromos kivitel	PNP
Digitális kimenetek száma	2
Kimeneti funkció	2 x normally open / normally closed; (választható)
Kapcsoló kimenet maximális feszültségese DC [V]	2,5
Maximális áramerhelhetőség kimenetenként [mA]	100
Rövidzárlat-védelem	igen
Túlterhelés-védelem	igen
Mágnesszelep csatlakozás	
Kimeneti funkció	2 x záró
Maximális áramerhelhetőség kimenetenként [mA]	200
Rövidzárlat-védelem	igen
Túlterhelés-védelem	igen
Érzékelési tartomány	
Érzékelési tartomány [°]	360
Pontosság / eltérés	
Pontosság [°]	± 1
Felbontás [°]	0,1
Tolerancia [°]	0,1...15; (alapértelmezés 10)
Hiszterézis [°]	0,1...5; (alapértelmezés 3)
Hőmérséklet drift [°/K]	0,02
Reprodukálhatóság [°]	0,1

# MVQ201



## Position sensor for valve actuators

SVS SOLENOID OUT

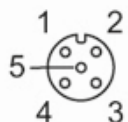
Interfész		
Kommunikációs interfész	IO-Link	
Átvitel típusa	COM2 (38,4 kBaud)	
IO-Link verzió	1.1	
SDCI-szabvány	IEC 61131-9 CDV	
Profil	Smart Sensor: Device Identification; Device Diagnosis; Device Teach Channel; Binary Data Channel; Process Data Variable; Blob; Measurement Data Channel	
SIO-mód	igen	
Szükséges master port típus	A	
Min. folyamat ciklusidő [ms]	4	
Supported DeviceIDs	üzemmód	DeviceID
	alapértelmezés	595
Környezeti körülmények		
Környezeti hőmérséklet [°C]	-25...70	
Védettség	IP 65; IP 67; (Target puck area dust-protected)	
Tesztek / engedélyek		
EMC	EN 61000-4-2	4 kV CD / 8 kV AD
	EN 61000-4-3	10 V/m
	EN 61000-4-4	2 kV
	EN 61000-4-6	10 V
	EN 55011	B osztályú
Rezgésállóság	EN 60068-2-6	
Ütésállóság	EN 60068-2-27	
MTTF [év]	363	
UL minősítés	UL tanúsítvány száma	S002
Mechanikai adatok		
Súly [g]	192	
Ház	téglatest kialakítású	
Méretek [mm]	95 x 50 x 57	
Anyagok	PA	
Meghúzási nyomaték [Nm]	3	
Kijelzők / kezelési egységek		
Kijelző	üzem / működés	1 x LED, zöld
	kapcsolási állapot	2 x LED, fehér
		1 x LED, RGB
Tartozékok		
Szállított tételek	hatlapfejű csavarok: 4 x M5 x 20, rozsdamentes acél target puck	
Megjegyzések		
Csomagolási egység	1 db	
Elektromos csatlakozás - Mágnesszelep		
Csatlakozó: 1 x M12; öntött test: rozsdamentes acél		

# MVQ201



## Position sensor for valve actuators

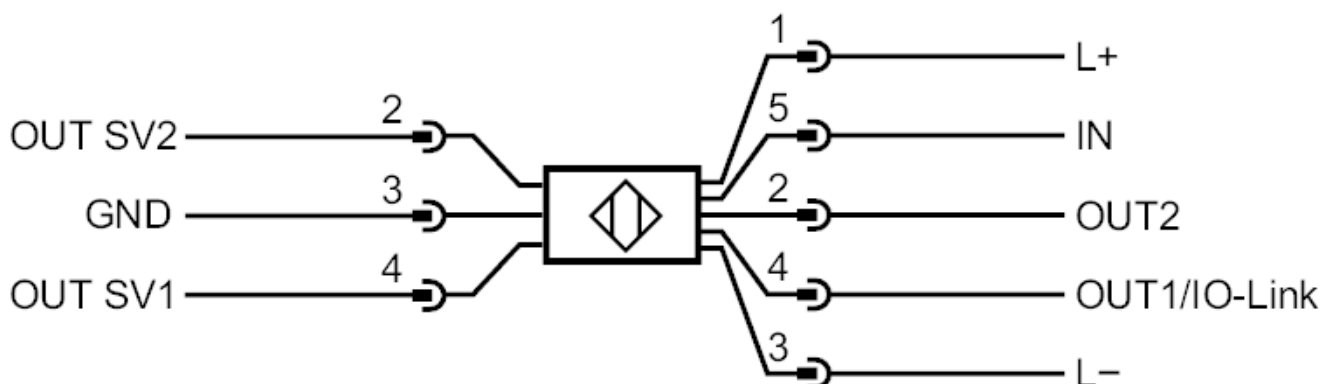
SVS SOLENOID OUT



2	Out SV2
3	GND
4	Out SV1

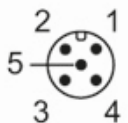
### Elektromos csatlakozás

#### Csatlakozás



### Elektromos csatlakozás - Folyamatcsatlakozás

Csatlakozó: 1 x M12; öntött test: rozsdamentes acél



1	Ub
2	Out2
3	GND
4	Out1 IO-Link
5	In1

# MVQ201



## Position sensor for valve actuators

SVS SOLENOID OUT

### További adatok

#### Bemenetek

Működési mód	12 V	24 V
Magas kapcsolási szint	6...30 V	15...30 V
Alacsony kapcsolási szint	0...2 V	0...5 V