

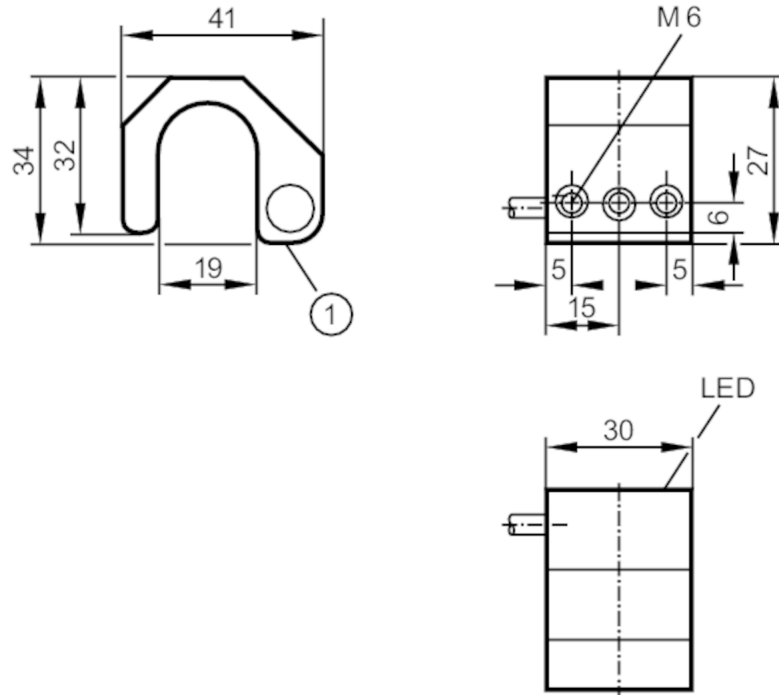


Hengerérzékelők profilhengerekhez

MKP3000-ANKG

A termék már nem elérhető - archív bejegyzés

kicserélve a következőre: MK5114 + E11801



1 aktív felület



Elektromos adatok

Üzemi feszültség	[V]	10...30 DC
Áramfelvétel	[mA]	< 10
Polaritáscsere védelem		igen
Max. bekapcsolási késleltetési idő	[ms]	2

Kimenetek

Elektromos kivitel		NPN
Kimeneti funkció		záró
Kapcsoló kimenet maximális feszültségesése DC	[V]	2
Kapcsoló kimenet állandó áramterhelhetősége DC	[mA]	300
Kapcsolási frekvencia DC	[Hz]	5000
Rövidzárlat-védelem		igen
Rövidzárlat elleni védelem típusa		ütemezett
Túlterhelés-védelem		igen

Érzékelési tartomány

Érzékenység	[mT]	3
Elhaladási sebesség	[m/s]	< 5

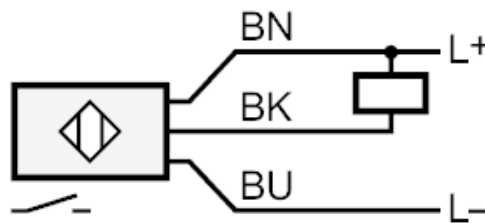
MK5041



Hengerérzékelők profilhengerekhez

MKP3000-ANKG

Pontosság / eltérés		
Hiszterézis [mm]		1
Reprodukálhatóság [mm]		0,1
Környezeti körülmények		
Környezeti hőmérséklet [°C]		-25...75
Védettség		IP 67
Tesztek / engedélyek		
EMC	EN 60947-5-2	
	EN 55011	B osztályú
Ütés- /rezgésálló	30 g (11 ms) / 10-55 Hz (1 mm)	
Mechanikai adatok		
Aktív felület		elöl
Hengertípus		profilhengerek
Méreték [mm]		41 x 30 x 27
Anyagok		alumínium; műanyag
Kijelzők / kezelési egységek		
Kijelző	kapcsolási állapot	1 x LED, sárga
Megjegyzések		
Csomagolási egység		1 db
Elektromos csatlakozás		
Kábel: 2 m, PUR / PVC; 3 x 0,25 mm ²		
Csatlakozás		



Érszínek :

BN = barna
BU = kék
BK = fekete

A termék már nem elérhető - archív bejegyzés
kicserélve a következőre: MK5114 + E11801