

KN5100

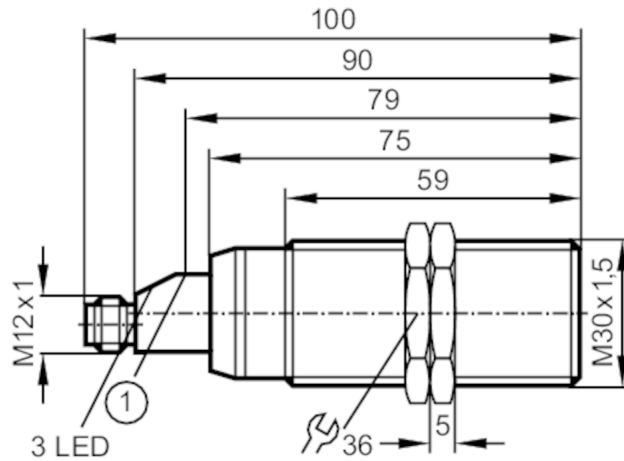


Kapacitív érzékelő

KNM30BSAFPKG/US-100-DPX

A termék már nem elérhető - archív bejegyzés

kicserélve a következőre: KI5085; Ügyeljen a megváltozott programozásra!



1 programozó nyomógombok



Felhasználási terület

Beszereles	síkba építve a tartály falába
Közeg	száraz ömlesztett anyag
Közeghőmérséklet [°C]	-25...80

Elektromos adatok

Üzemi feszültség [V]	10...36 DC
Áramfelvétel [mA]	30; (24 V)
Védelmi osztály	II
Polaritáscsere védelem	igen

Kimenetek

Elektromos kivitel	PNP
Kimeneti funkció	záró / nyitó; (választható)
Kapcsoló kimenet maximális feszültségesése DC [V]	2,5
Működésellenőrző kimenet	igen
Működésellenőrző kimenet maximális feszültségesése [V]	3,5
Működés ellenőrző kimenet maximális áramterhelhetősége [mA]	10
Kapcsoló kimenet állandó áramterhelhetősége DC [mA]	250
Kapcsolási frekvencia DC [Hz]	5
Rövidzárlat-védelem	igen
Rövidzárlat elleni védelem típusa	ütemezett
Túlterhelés-védelem	igen

KN5100



Kapacitív érzékelő

KNM30BSAFPKG/US-100-DPX

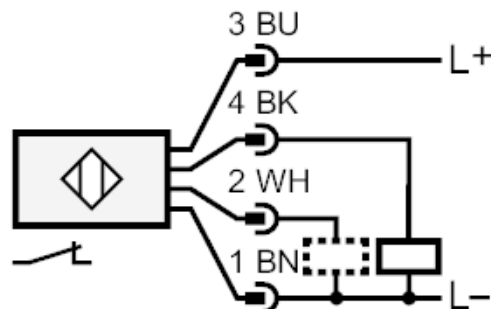
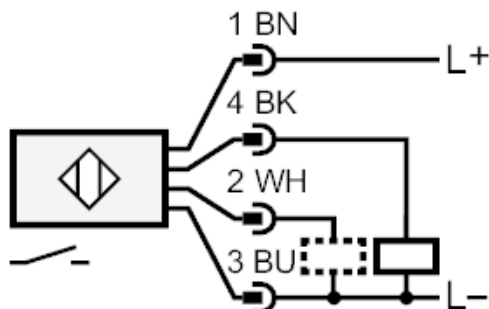
Környezeti körülmények		
Környezeti hőmérséklet	[°C]	-25...80
Védettség		IP 67
Tesztek / engedélyek		
EMC		EN 60947-5-2
Mechanikai adatok		
Ház		menetes kialakítás
Beépítés módja		süllyesztve beépíthető
Méret	[mm]	M30 x 1,5 / L = 100
Menet megjelölés		M30 x 1,5
Anyagok		sárgaréz fehérbronz bevonatú; PBT; PVC
Kijelzők / kezelési egységek		
Kijelző	kapcsolási állapot	1 x LED, sárga
	üzem / működés	1 x LED, zöld
	működés	1 x LED, piros
Tartozékok		
Tartozékok (szállított)		záróanyák: 2
Megjegyzések		
Csomagolási egység		1 db

Elektromos csatlakozás - dugó

Csatlakozó: 1 x M12; Érintkezők: aranyozott



záró



2: Működésellenőrző kimenet programozó vezeték

KN5100

Kapacitív érzékelő

KNM30BSAFPKG/US-100-DPX



A termék már nem elérhető - archív bejegyzés

kicserélve a következőre: KI5085; Ügyeljen a megváltozott programozásra!