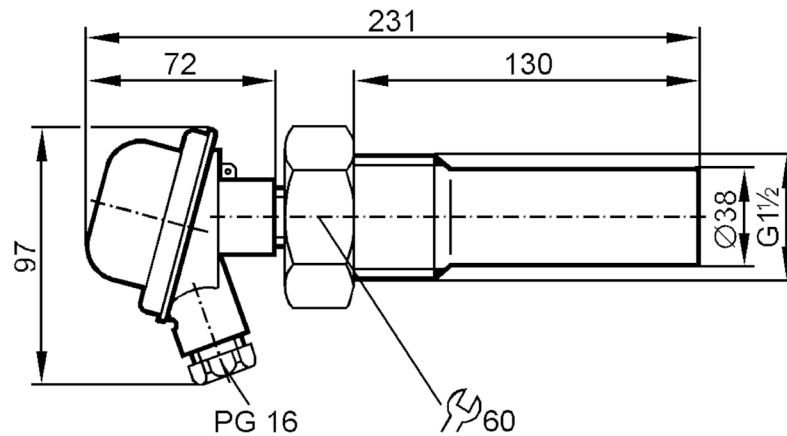




Kapacitív érzékelő

KSC3002--013/TBG/BPKG/NI

A termék már nem elérhető - archív bejegyzés



Felhasználási terület

Alkalmazás: agresszív közegek

Elektromos adatok

| | |
|------------------------|------------|
| Üzemi feszültség [V] | 10...36 DC |
| Áramfelvétel [mA] | 13; (24 V) |
| Védelmi osztály | II |
| Polaritáscsere védelem | igen |

Kimenetek

| | |
|---|-----------|
| Elektromos kivitel | PNP |
| Kimeneti funkció | záró |
| Kapcsoló kimenet maximális feszültségesése DC [V] | 2,5 |
| Kapcsoló kimenet állandó áramterhelhetősége DC [mA] | 250 |
| Kapcsolási frekvencia DC [Hz] | 40 |
| Rövidzárlat-védelem | igen |
| Rövidzárlat elleni védelem típusa | ütemezett |
| Túlterhelés-védelem | igen |

Érzékelési tartomány

| | |
|--------------------------|---|
| Kapcsolási távolság [mm] | 2 |
|--------------------------|---|

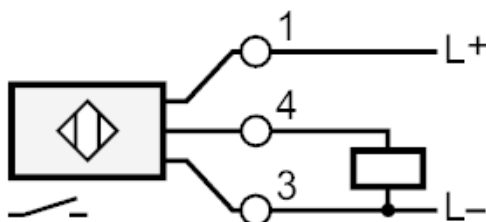
KI5211



Kapacitív érzékelő

KSC3002--013/TBG/BPKG/NI

| Környezeti körülmények | |
|-----------------------------------|---|
| Környezeti hőmérséklet [°C] | -25...80 |
| Védettség | IP 65 |
| Megnövelt zavarállóság | igen; (megnövelt zavarvédelem a vezetett rádiófrekvenciás zavarokkal szemben) |
| Tesztek / engedélyek | |
| EMC | EN 60947-5-2 |
| Mechanikai adatok | |
| Beépítés módja | nem süllyesztve beépíthető |
| Anyagok | PTFE; csatlakozófej (DIN 43729 form B): PA 6.6 |
| Tartozékok | |
| Tartozékok (szállított) | záróanyák: 2 csavarhúzó: 1 |
| Megjegyzések | |
| Csomagolási egység | 1 db |
| Elektromos csatlakozás | |
| sorkapocs: ...1,5 mm ² | |
| Csatlakozás | |



A termék már nem elérhető - archív bejegyzés