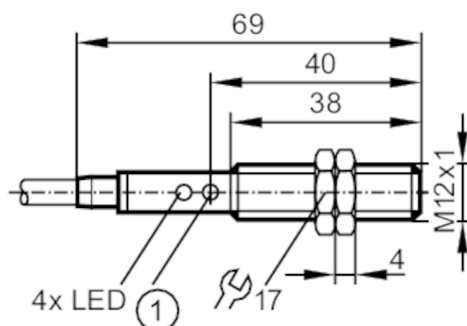


KF5014



Kapacitív érzékelő

KFA3040BBPKG



1 potenciométer



Elektromos adatok

Üzemi feszültség [V]	10...36 DC; ("supply class 2" UL szerint)
Áramfelvétel [mA]	< 12
Védelmi osztály	III
Polaritáscsere védelem	igen

Kimenetek

Elektromos kivitel	PNP
Kimeneti funkció	záró
Kapcsoló kimenet maximális feszültségesése DC [V]	2,5
Maximális szivárgó áram [mA]	0,5
Kapcsoló kimenet állandó áramterhelhetősége DC [mA]	100
Kapcsoló kimenet rövid idejű áramterhelhetősége [mA]	100
Kapcsolási frekvencia DC [Hz]	50
Rövidzárlat-biztos	igen
Túlterhelés-védelem	igen

Érzékelési tartomány

Kapcsolási távolság [mm]	4
Érzékelési tartomány beállítható	igen
Érzékelési tartomány gyári beállítás [mm]	4

Pontosság / eltérés

Hiszterézis [Sr %-a]	1...15
Kapcsolási pont eltolódás [Sr %-a]	-20...20

Környezeti körülmények

Környezeti hőmérséklet [°C]	-25...70
Védettség	IP 65

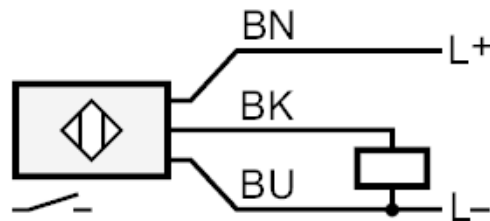
KF5014



Kapacitív érzékelő

KFA3040BBPKG

Tesztek / engedélyek		
EMC	EN 61000-4-2	4 kV CD / 8 kV AD
	EN 61000-4-3	3 V/m
	EN 61000-4-4	2 kV
	EN 61000-4-6	3 V
Mechanikai adatok		
Súly [g]	101,3	
Ház	menetes kialakítás	
Beépítés módja	süllyesztve beépíthető	
Méreték [mm]	M12 x 1 / L = 69	
Menet megjelölés	M12 x 1	
Anyagok	ház: rozsdamentes acél; burkolat: PEEK (poliéter-éterketon)	
Kijelzők / kezelési egységek		
Kijelző	kapcsolási állapot	1 x LED, sárga
Tartozékok		
Tartozékok (szállított)	záróanyag: 2	
Megjegyzések		
Csomagolási egység	1 db	
Elektromos csatlakozás		
Kábel: 2 m, PUR; 3 x 0,34 mm ²		
Csatlakozás		



Érszínek :

BN = barna
BU = kék
BK = fekete