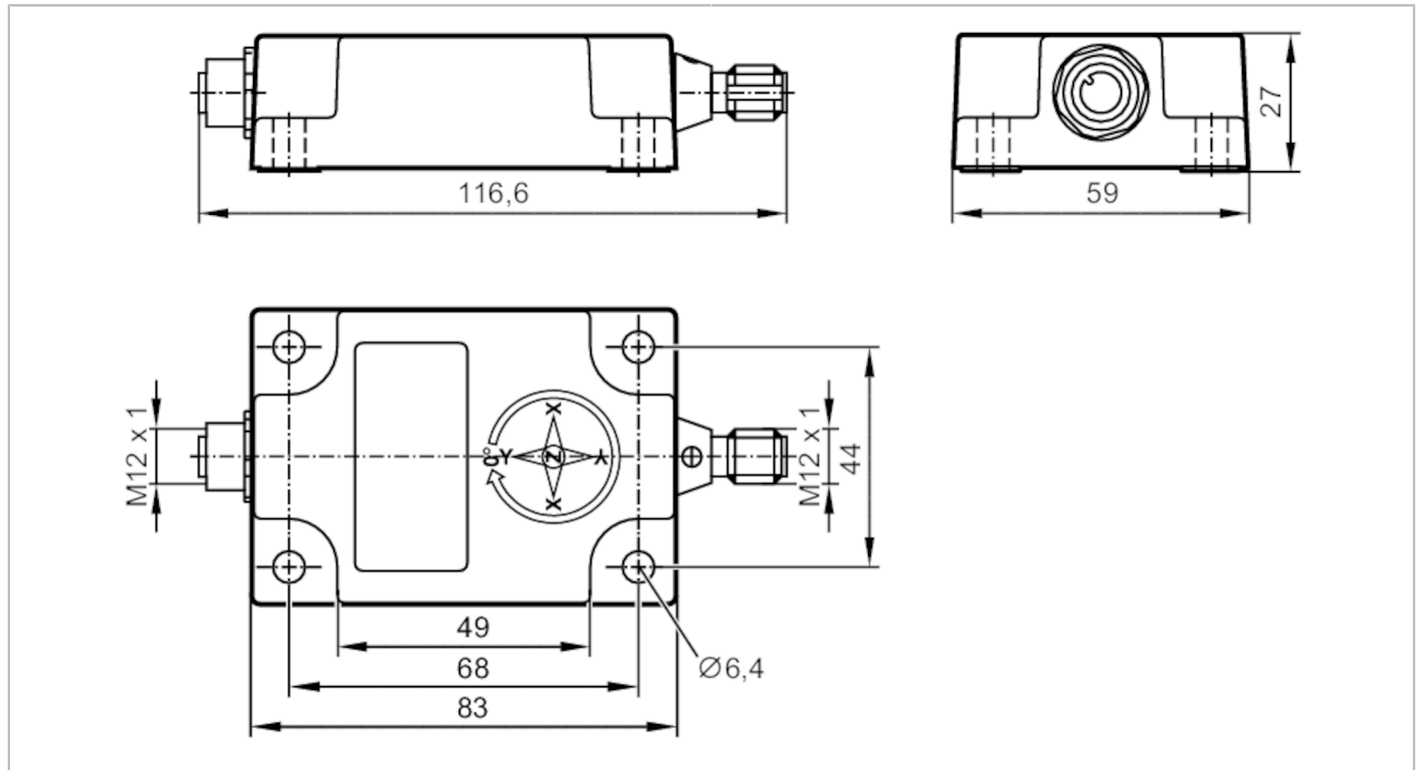


JD2120



Dőlésérzékelő

INC-M2M180C-2-KG/US-H



Termékjellemzők	
Mérési tengelyek száma	2; (X/Y)
Méreték [mm]	27 x 59 x 118,5
Dőlésszög mérése	
Szögtartomány [°]	± 90
Felhasználási terület	
Működési elv	dinamikus
Alkalmazás	High-precision inclination measurement in dynamic applications
Elektromos adatok	
Üzemi feszültség [V]	9...30 DC
Áramfelvétel [mA]	< 65; (9 ... 30 V DC)
Min. szigetelési ellenállás [MΩ]	100; (500 V DC)
Védelmi osztály	III
Polaritáscsere védelem	igen
Polaritáscsere-védelem	igen
Mérési / beállítási tartomány	
Mérési elv	MEMS capacitive; (Gyorsulásmérő ; gyroscope)
Mérési tengelyek száma	2; (X/Y)
Dőlésszög mérése	
Szögtartomány [°]	± 90
Measuring range acceleration [g]	± 4
Measuring range vehicle yaw rate [°/s]	± 500

JD2120



Dőléserzékelő

INC-M2M180C-2-KG/US-H

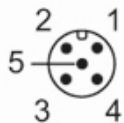
Pontosság / eltérés		
Hiszterézis [°]	$\leq \pm 0,05$	
Ismétlési pontosság [°]	$\pm 0,05$	
Felbontás [°]	0,01; (paraméterezhető)	
Hőmérséklet-együttható [1/K]	$\leq \pm 0,008^\circ$	
Dynamic measurement		
Pontosság [°]	$\pm 0,5$	
Static measurement		
Pontosság [°]	$\pm 0,3$	
Interfész		
Kommunikációs interfész	CAN	
CAN interfészek száma	1	
Protokoll	CANopen	
Gyári beállítás	baudráta: 125 kBit/s node ID: 10	
Verzió	CiA DS-410	
Környezeti körülmények		
Környezeti hőmérséklet [°C]	-40...85	
Tárolási hőmérséklet [°C]	-40...85	
Védettség	IP 67; IP 68; IP 69K	
Tesztek / engedélyek		
EMC	DIN EN 61000-6-2	
	DIN EN 61000-6-4	
Ütésállóság	DIN EN 60068-2-27	
Rezgésállóság	DIN EN 60068-2-6	
MTTF [év]	260	
Mechanikai adatok		
Súly [g]	210	
Méreték [mm]	27 x 59 x 118,5	
Anyagok	ház: fröccsöntött alumínium fekete; kiöntő anyag: poliuretán gyanta	
Kijelzők / kezelési egységek		
Kijelző	preoperational mode	1 x LED, zöld
	operational mode	1 x LED, zöld villogó
	hiba	1 x LED, piros
Tartozékok		
Szállított tételek	védősapka: 2	
Megjegyzések		
Csomagolási egység	1 db	
Elektromos csatlakozás - CAN-In		
Csatlakozó: 1 x M12		

JD2120



Dőlésérzékelő

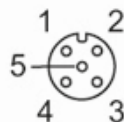
INC-M2M180C-2-KG/US-H



1	CAN árnyékolás
2	+ UB
3	CAN_GND
4	CAN_H
5	CAN_L

Elektromos csatlakozás - CAN-Out

Csatlakozó: 1 x M12



1	CAN árnyékolás
2	+ UB
3	CAN_GND
4	CAN_H
5	CAN_L