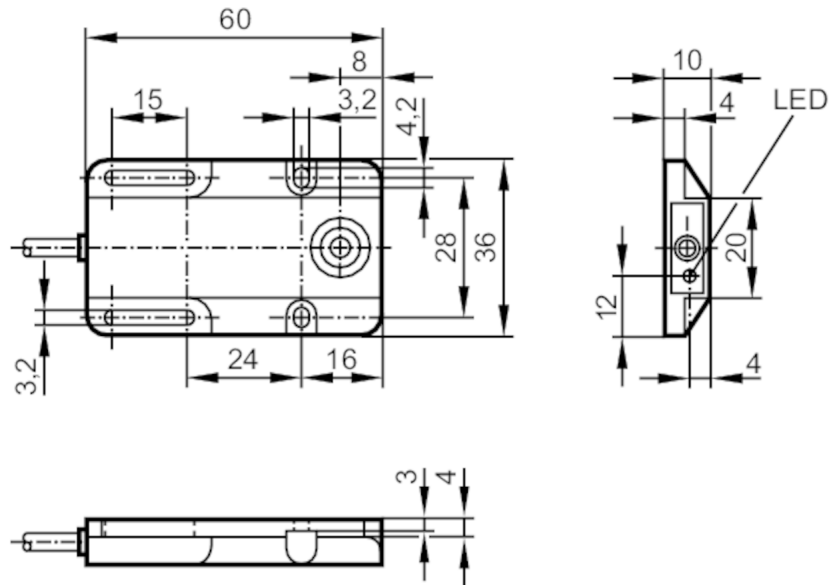


Induktív érzékelő

IW-3008-BNOG/20m

A termék már nem elérhető - archív bejegyzés



Elektromos adatok

Üzemi feszültség	[V]	10...36 DC
Áramfelvétel	[mA]	15; (24 V)
Védelmi osztály		II
Polaritáscsere védelem		nem

Kimenetek

Elektromos kivitel		NPN
Kimeneti funkció		nyitó
Kapcsoló kimenet maximális feszültségesése DC	[V]	1
Kapcsoló kimenet állandó áramterhelhetősége DC	[mA]	250
Kapcsolási frekvencia DC	[Hz]	120
Rövidzárlat-védelem		nem
Túlterhelés-védelem		nem

Érzékelési tartomány

Kapcsolási távolság	[mm]	8
Valós érzékelési tartomány Sr	[mm]	8 ± 10 %
Működési távolság	[mm]	0...6,5

Pontosság / eltérés

Korrektíós faktor		acél: 1 / rozsdamentes acél: 0,7 / sárgaréz: 0,4 / alumínium: 0,3 / réz: 0,2
Hiszterézis	[Sr %-a]	1...15
Kapcsolási pont eltolódás	[Sr %-a]	-10...10

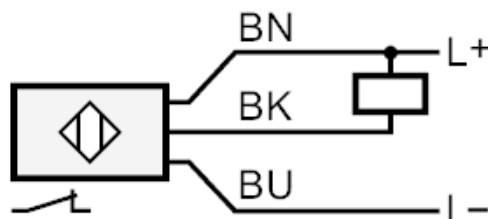
IW5033



Induktív érzékelő

IW-3008-BNOG/20m

Környezeti körülmények		
Környezeti hőmérséklet	[°C]	-25...80
Védettség		IP 67
Tesztek / engedélyek		
EMC	EN 60947-5-2	
	EN 55011	B osztályú
Mechanikai adatok		
Ház		téglatest kialakítású
Beépítés módja		nem süllyesztve beépíthető
Méretek	[mm]	60 x 36 x 10
Anyagok		PBT
Kijelzők / kezelési egységek		
Kijelző	kapcsolási állapot	1 x LED, sárga
Megjegyzések		
Csomagolási egység		1 db
Elektromos csatlakozás		
Kábel: 20 m, PVC; 3 x 0,14 mm ²		
Csatlakozás		



Érszínek :

BN =	barna
BU =	kék
BK =	fekete

A termék már nem elérhető - arhív bejegyzés