

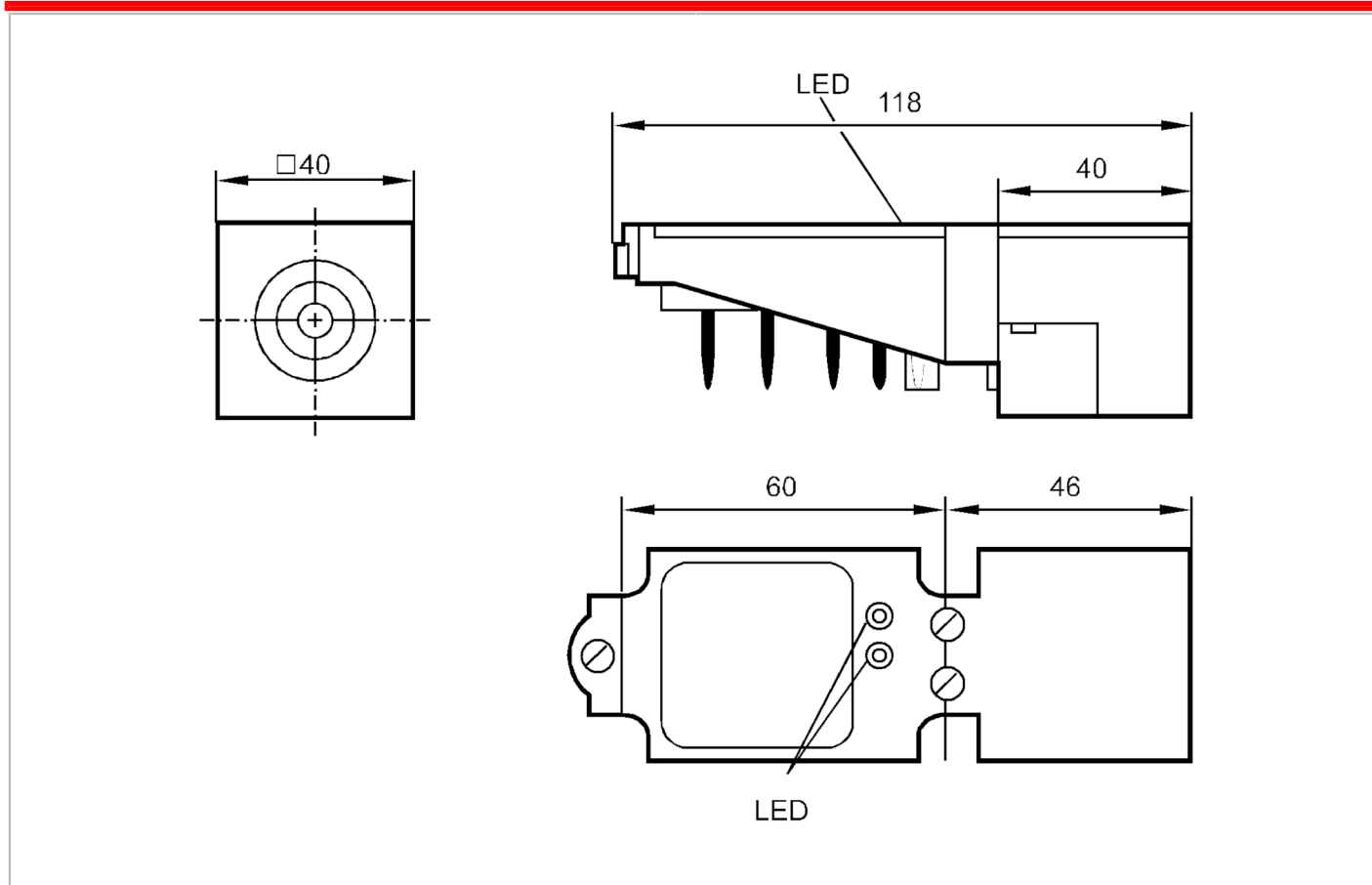
IV5031



Induktív érzékelő

IVE3015-BPKG Elektronikeit

A termék már nem elérhető - archív bejegyzés



Elektromos adatok

Üzemi feszültség	[V]	10...60 DC
Áramfelvétel	[mA]	20; (24 V)
Védelmi osztály		II
Polaritáscsere védelem		igen

Kimenetek

Elektromos kivitel		PNP
Kimeneti funkció		záró
Kapcsoló kimenet maximális feszültségesése DC	[V]	3
Kapcsoló kimenet állandó áramterhelhetősége DC	[mA]	200
Kapcsolási frekvencia DC	[Hz]	150
Rövidzárlat-védelem		igen
Rövidzárlat elleni védelem típusa		ütemezett
Túlterhelés-védelem		igen

IV5031



Induktív érzékelő

IVE3015-BPKG Elektronikteil

Érzékelési tartomány		
Kapcsolási távolság [mm]		15
Valós érzékelési tartomány Sr [mm]		15 ± 10 %
Működési távolság [mm]		0...12,1
Pontosság / eltérés		
Korrektíós faktor	acél: 1 / rozsdamentes acél: 0,7 / sárgaréz: 0,4 / alumínium: 0,3 / réz: 0,2	
Hiszterézis [Sr %-a]		1...15
Kapcsolási pont eltolódás [Sr %-a]		-10...10
Környezeti körülmények		
Környezeti hőmérséklet [°C]		-25...70
Védettség		IP 67
Tesztek / engedélyek		
EMC	EN 60947-5-2	
	EN 55011	B osztályú
Mechanikai adatok		
Ház	téglatest kialakítású	
Beépítés módja	süllyesztve beépíthető	
Szerelés módja	szerelőtalphoz; (E10228)	
Méretek [mm]	40 x 40 x 118	
Anyagok	PBT	
Kijelzők / kezelési egységek		
Kijelző	kapcsolási állapot	1 x LED, sárga
	üzem / működés	1 x LED, zöld
Megjegyzések		
Megjegyzések	Aktív zónának 5 pozíciója lehetséges kábelcsavarzat (E11270) külön rendelendő	
Csomagolási egység	1 db	

IV5031



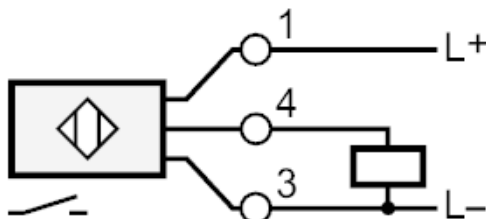
Induktív érzékelő

IVE3015-BPKG Elektronikeit

Elektromos csatlakozás

szerelőállvány: ...2,5 mm²

Csatlakozás



A termék már nem elérhető - archív bejegyzés