

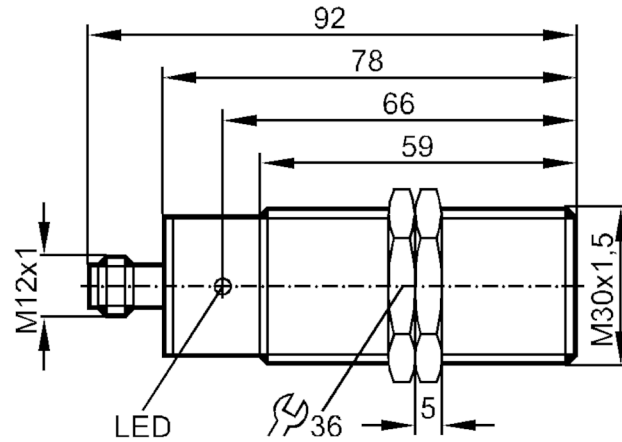


Induktív érzékelő

IIA3010-BPOG/US-100-DPS

A termék már nem elérhető - arhív bejegyzés

kicserélve a következőre: II5447



Elektromos adatok

Üzemi feszültség [V]	10...36 DC
Áramfelvétel [mA]	15; (24 V)
Polaritáscsere védelem	nem

Kimenetek

Elektromos kivitel	PNP
Kimeneti funkció	záró
Kapcsoló kimenet maximális feszültségesése DC [V]	2,5
Kapcsoló kimenet állandó áramterhelhetősége DC [mA]	200
Kapcsolási frekvencia DC [Hz]	450
Rövidzárlat-védelem	nem
Túlterhelés-védelem	nem

Érzékelési tartomány

Kapcsolási távolság [mm]	10
Valós érzékelési tartomány Sr [mm]	10 ± 10 %
Működési távolság [mm]	0...8,1

Pontosság / eltérés

Korrekciós faktor	acél: 1 / rozsdamentes acél: 0,7 / sárgaréz: 0,5 / alumínium: 0,4 / réz: 0,3
Hiszterézis [Sr %-a]	3...15
Kapcsolási pont eltolódás	-10...10

II5664



Induktív érzékelő

IIA3010-BPOG/US-100-DPS

[Sr %-a]

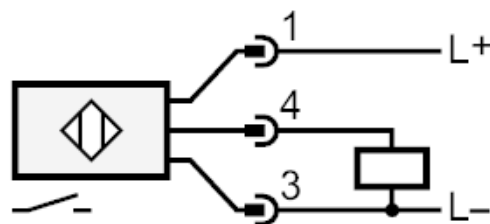
Környezeti körülmények		
Környezeti hőmérséklet	[°C]	-25...80
Védettség		IP 67
Mechanikai adatok		
Ház		menetes kialakítás
Beépítés módja		süllyesztve beépíthető
Méret	[mm]	M30 x 1,5
Menet megjelölés		M30 x 1,5
Anyagok		sárgaréz nikkelezett; PBT
Kijelzők / kezelési egységek		
Kijelző	kapcsolási állapot	1 x LED, sárga
Tartozékok		
Tartozékok (szállított)		záróanyák: 2
Megjegyzések		
Csomagolási egység		1 db

Elektromos csatlakozás - dugó

Csatlakozó: 1 x M12



Csatlakozás



A termék már nem elérhető - archív bejegyzés

kicserélve a következőre: II5447