

# IG5567

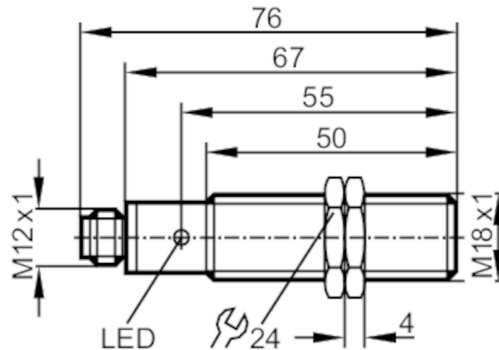


## Induktív érzékelő

IGA3005-BPOG/US-100-DPS

A termék már nem elérhető - archív bejegyzés

kicserélve a következőre: IG5568



### Elektromos adatok

Üzemi feszültség [V]	10...30 DC
Áramfelvétel [mA]	5; (24 V)
Védelmi osztály	II
Polaritáscsere védelem	nem

### Kimenetek

Elektromos kivitel	PNP
Kimeneti funkció	záró
Kapcsoló kimenet maximális feszültségesése DC [V]	2,5
Kapcsoló kimenet állandó áramterhelhetősége DC [mA]	200
Kapcsolási frekvencia DC [Hz]	500
Rövidzárlat-védelem	nem
Túlterhelés-védelem	nem

### Érzékelési tartomány

Kapcsolási távolság [mm]	5
Valós érzékelési tartomány Sr [mm]	5 ± 10 %
Működési távolság [mm]	0...4,05

### Pontosság / eltérés

Korrekciós faktor	acél: 1 / rozsdamentes acél: 0,7 / sárgaréz: 0,4 / alumínium: 0,3 / réz: 0,3
Hiszterézis [Sr %-a]	1...15
Kapcsolási pont eltolódás [Sr %-a]	-10...10

### Környezeti körülmények

Környezeti hőmérséklet [°C]	-25...80
Védettség	IP 65

### Tesztek / engedélyek

EMC	EN 60947-5-2	B osztályú
	EN 55011	

# IG5567



## Induktív érzékelő

IGA3005-BPOG/US-100-DPS

Mechanikai adatok	
Ház	menetes kialakítás
Beépítés módja	süllyesztve beépíthető
Méretek [mm]	M18 x 1 / L = 76
Menet megjelölés	M18 x 1
Anyagok	sárgaréz nikkelezett; PBT

Kijelzők / kezelési egységek		
Kijelző	kapcsolási állapot	1 x LED, sárga

Tartozékok	
Tartozékok (szállított)	záróanyák: 2

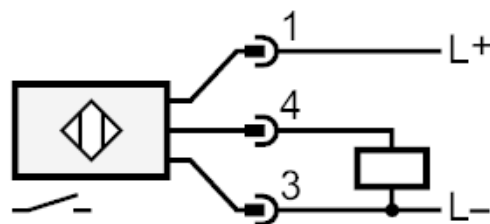
Megjegyzések	
Csomagolási egység	1 db

### Elektromos csatlakozás - dugó

Csatlakozó: 1 x M12



### Csatlakozás



A termék már nem elérhető - archív bejegyzés

kicserélve a következőre: IG5568