

IFW203

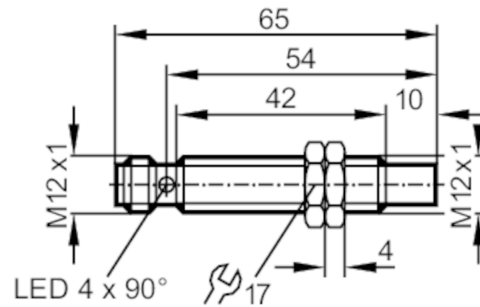


Induktív érzékelő

IFK3008-BPKG/M/K1/SC/US104-DPS

Kifutó termék

kicserélve a következőre: IFW201



Felhasználási terület

Mágneses mező ellen védett igen

Elektromos adatok

Üzemi feszültség [V]	10...30 DC
Áramfelvétel [mA]	< 20
Védelmi osztály	II
Polaritáscsere védelem	igen

Kimenetek

Elektromos kivitel	PNP
Kimeneti funkció	záró
Kapcsoló kimenet maximális feszültségese DC [V]	2,5
Kapcsoló kimenet állandó áramterhelhetősége DC [mA]	200
Kapcsolási frekvencia DC [Hz]	2000
Rövidzárlat-védelem	igen
Rövidzárlat elleni védelem típusa	ütemezett
Túlterhelés-védelem	igen

Érzékelési tartomány

Kapcsolási távolság [mm]	8
Valós érzékelési tartomány Sr [mm]	8 ± 10 %
Működési távolság [mm]	0...6,5
Megnövelt kapcsolási távolság	igen

Pontosság / eltérés

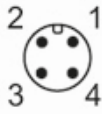
Korrektíós faktor	acél: 1 / rozsdamentes acél: 1 / sárgaréz: 1 / alumínium: 1 / réz: 1
Hiszterézis [Sr %-a]	3...15
Kapcsolási pont eltolódás [Sr %-a]	-10...10
Korrektíós faktor K=1	igen

IFW203



Induktív érzékelő

IFK3008-BPKG/M/K1/SC/US104-DPS

Környezeti körülmények		
Környezeti hőmérséklet	[°C]	-25...70
Védettség		IP 67
Tesztek / engedélyek		
EMC	EN 61000-4-2 ESD	4 kV CD / 8 kV AD
	EN 61000-4-3 sugárzott HF	10 V/m
	EN 61000-4-4 Burst	2 kV
	EN 61000-4-6 HF vezetett	10 V
	EN 55011	B osztályú
MTTF	[év]	1975
UL minősítés	Ta	-25...70 °C
	Enclosure type	Type 1
	tápellátás	Limited Voltage/Current
	UL tanusítvány száma	A005
	UL fájl száma	E174191
Mechanikai adatok		
Súly	[g]	35
Ház		menetes kialakítás
Beépítés módja		nem süllyesztve beépíthető
Méreték	[mm]	M12 x 1 / L = 65
Menet megjelölés		M12 x 1
Anyagok		ház: sárgaréz tapadásmentes bevonat; aktív felület: Duroplaszt (PF)
Kijelzők / kezelési egységek		
Kijelző	kapcsolási állapot	4 x 90° LED, sárga
Tartozékok		
Tartozékok (szállított)		záróanyák: 2
Megjegyzések		
Csomagolási egység		1 db
Elektromos csatlakozás - dugó		
Csatlakozó: 1 x M12; Érintkezők: aranyozott		
		

IFW203



Induktív érzékelő

IFK3008-BPKG/M/K1/SC/US104-DPS

Csatlakozás



Kifutó termék

kicserélve a következőre: IFW201