

IF5007

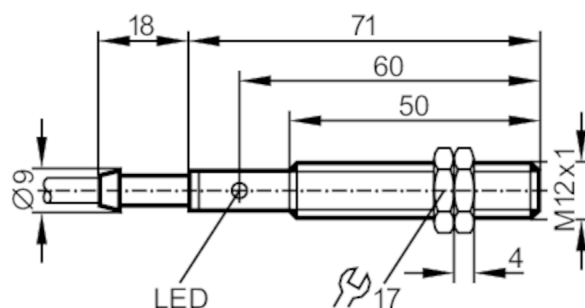


Induktív érzékelő

IF-3004-BNOG

A termék már nem elérhető - arhív bejegyzés

lehetséges helyettesítő termék: IF5252 Kérem, vegye figyelembe az alternatív termék esetlegesen eltérő műszaki adatait! – Kérem, vegye figyelembe az alternatív termék esetlegesen eltérő műszaki adatait!



Elektromos adatok		
Üzemi feszültség [V]		10...55 DC
Áramfelvétel [mA]		7; (24 V)
Védelmi osztály		II
Polaritáscsere védelem		nem
Kimenetek		
Elektromos kivitel		NPN
Kimeneti funkció		nyitó
Kapcsoló kimenet maximális feszültsége DC [V]		1
Kapcsoló kimenet állandó áramerhelhetősége DC [mA]		400
Kapcsolási frekvencia DC [Hz]		700
Rövidzárlat-védelem		nem
Túlterhelés-védelem		nem
Érzékelési tartomány		
Kapcsolási távolság [mm]		4
Valós érzékelési tartomány Sr [mm]		2 ± 10 %
Működési távolság [mm]		0...1,6
Pontosság / eltérés		
Korrektíós faktor		acél: 1 / rozsdamentes acél: 0,7 / sárgaréz: 0,4 / alumínium: 0,4 / réz: 0,3
Hiszterézis [Sr %-a]		1...15
Kapcsolási pont eltolódás [Sr %-a]		-10...10
Környezeti körülmények		
Környezeti hőmérséklet [°C]		-25...80
Védettség		IP 67

IF5007



Induktív érzékelő

IF-3004-BNOG

Mechanikai adatok	
Ház	menetes kialakítás
Beépítés módja	nem süllyesztve beépíthető
Méreték [mm]	M12 x 1 / L = 71
Menet megjelölés	M12 x 1
Anyagok	PBT

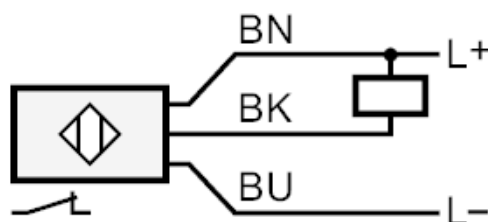
Kijelzők / kezelési egységek		
Kijelző	kapcsolási állapot	1 x LED, sárga

Tartozékok	
Tartozékok (szállított)	záróanyák: 2

Megjegyzések	
Csomagolási egység	1 db

Elektromos csatlakozás
Kábel: 2 m, PVC; 3 x 0,34 mm²

Csatlakozás



Érszínek :

BN =	barna
BU =	kék
BK =	fekete

A termék már nem elérhető - arhív bejegyzés

lehetséges helyettesítő termék: IF5252 Kérem, vegye figyelembe az alternatív termék esetlegesen eltérő műszaki adatait! – Kérem, vegye figyelembe az alternatív termék esetlegesen eltérő műszaki adatait!