

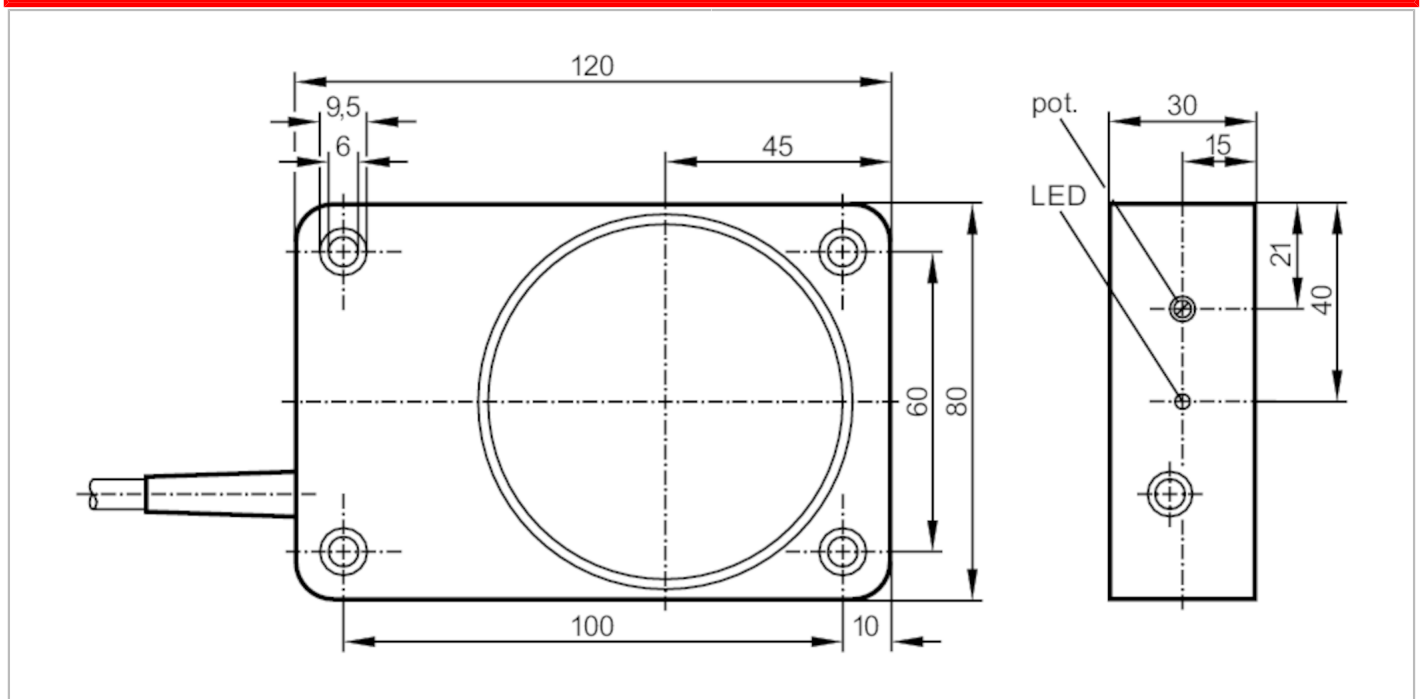
ID5006



Induktív érzékelő

ID-3050-ANOG/ 6m

A termék már nem elérhető - arhív bejegyzés



Elektromos adatok		
Üzemi feszültség [V]		10...30 DC
Áramfelvétel [mA]		7; (24 V)
Polaritáscsere védelem		nem
Kimenetek		
Elektromos kivitel		NPN
Kimeneti funkció		záró
Kapcsoló kimenet maximális feszültségesése DC [V]		1
Kapcsoló kimenet állandó áramterhelhetősége DC [mA]		200
Kapcsolási frekvencia DC [Hz]		30
Rövidzárlat-védelem		nem
Túlterhelés-védelem		nem
Érzékelési tartomány		
Kapcsolási távolság [mm]		50
Érzékelési tartomány beállítható		igen
Érzékelési tartomány gyári beállítás [mm]		50
Valós érzékelési tartomány Sr [mm]		50 ± 10 %
Működési távolság [mm]		0...40,5
Pontosság / eltérés		
Korrekciós faktor		acél: 1 / rozsdamentes acél: 0,7 / sárgaréz: 0,4 / alumínium: 0,3 / réz: 0,2
Hiszterézis [Sr %-a]		1...15
Kapcsolási pont eltolódás [Sr %-a]		-10...10

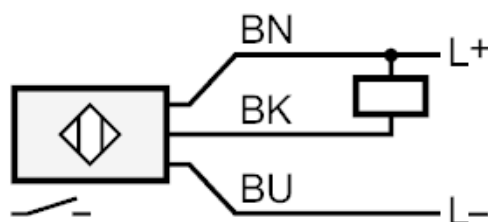
ID5006



Induktív érzékelő

ID-3050-ANOG/ 6m

Környezeti körülmények		
Környezeti hőmérséklet	[°C]	-10...50
Védettség		IP 65
Tesztek / engedélyek		
EMC	EN 60947-5-2	
	EN 55011	B osztályú
Mechanikai adatok		
Ház		téglatest kialakítású
Beépítés módja		nem süllyesztve beépíthető
Méretek	[mm]	120 x 80 x 30
Anyagok		PPE módosított
Kijelzők / kezelési egységek		
Kijelző	kapcsolási állapot	1 x LED, sárga
Tartozékok		
Tartozékok (szállított)		csavarhúzó: 1
Megjegyzések		
Csomagolási egység		1 db
Elektromos csatlakozás		
Kábel: 6 m, PVC; 3 x 0,5 mm ²		
Csatlakozás		



Érszínek :

BN =	barna
BU =	kék
BK =	fekete

A termék már nem elérhető - archív bejegyzés