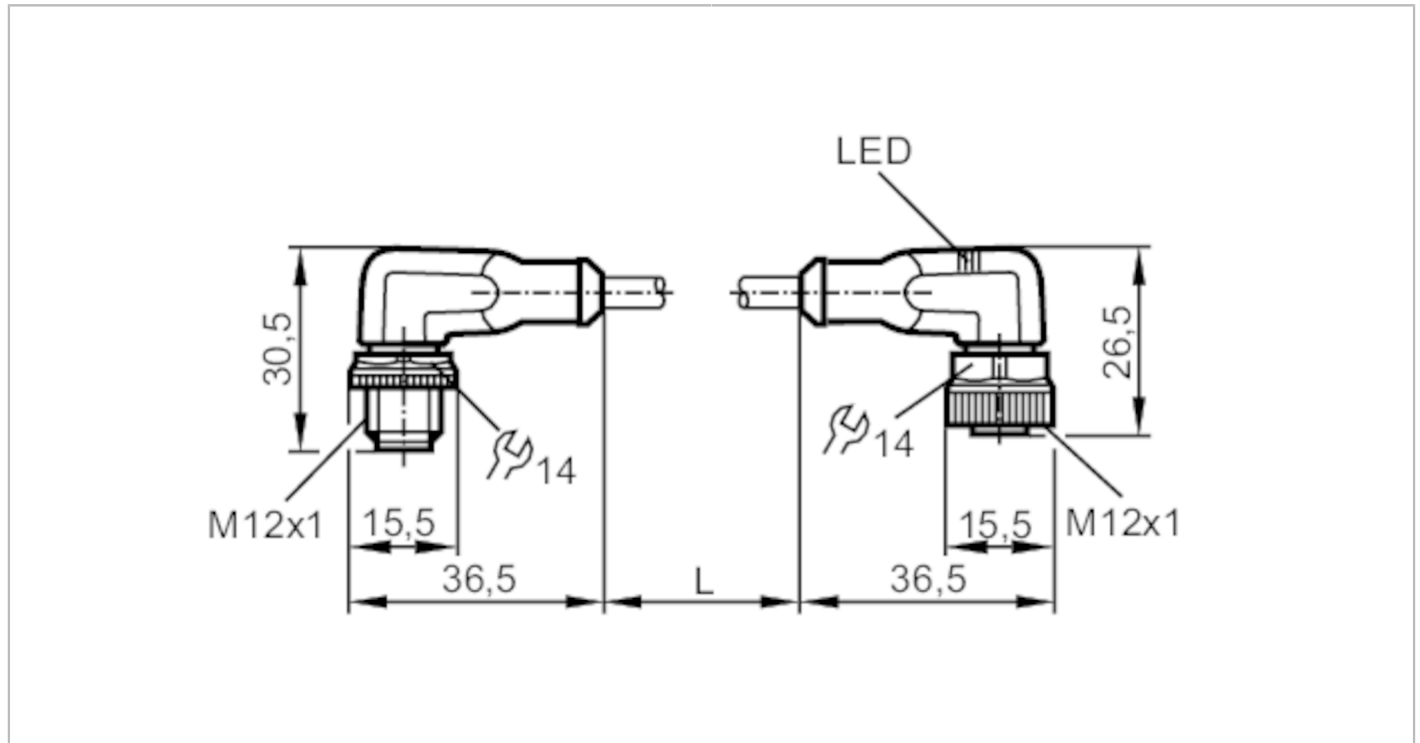


EVW043



Összekötő kábel

VDOAH043SCS0001T04STAHO40SCS



Felhasználási terület	
Alkalmazás	hegesztéses alkalmazások
Szilikonmentes	igen
Elektromos adatok	
Üzemi feszültség [V]	10...36 DC
Védelmi osztály	II
Max. összes áramerhelés [A]	4
Kimenetek	
Elektromos kivitel	PNP
Környezeti körülmények	
Környezeti hőmérséklet [°C]	-25...90
Megjegyzés a környezeti hőmérséklethez	cULus: ...75 °C
Környezeti hőmérséklet (mozgó) [°C]	-25...90
Megjegyzés a környezeti hőmérséklethez (mozgó)	cULus: ...75 °C
Védettség	IP 65; IP 67; IP 68; IP 69K
Tesztek / engedélyek	
MTTF [év]	20027

EVW043



Összekötő kábel

VDOAH043SCS0001T04STAH040SCS

Mechanikai adatok		
Súly [g]	68	
Méreték [mm]	30,5 x 15,5 x 36,5	
Anyagok	csatlakozó ház: TPU narancs; csatlakozó ház: TPU feketén áttetsző; Tömítés: FKM	
Hollandi anya anyaga	sárgaréz, tapadásmentes bevonat / sárgaréz, tapadásmentes bevonat	
Energialáncban használható	igen	
Energialáncban használható	maximális hajlítási sugár	min. 10 x kábelátmérő
	folyamatsebesség	max. 3,3 m/s 5m-es horizontális utazási hosszánál és a max. gyorsulás 5 m/s ²
	hajlítási ciklusok	> 2 Mio.
	torziós igénybevétel	± 180 °/m

Kijelzők / kezelési egységek		
Kijelző	kapcsolási állapot	2 x LED, sárga
	üzem / működés	1 x LED, zöld

Megjegyzések	
Megjegyzések	30 mm hosszú címketartóval
Csomagolási egység	1 db

Elektromos csatlakozás - dugó
Csatlakozó: 1 x M12, derékszögű; záró: sárgaréz, tapadásmentes bevonat; Érintkezők: aranyozott; Meghúzási nyomaték: 0,6...1,5 Nm



Elektromos csatlakozás
Kábel: 1 m, PUR, Halogénmentes, szürke, Ø 4,9 mm; nem sugázzással térhálósított (újrahasznosítható); 4 x 0,34 mm² (42 x Ø 0,1 mm)

EVW043

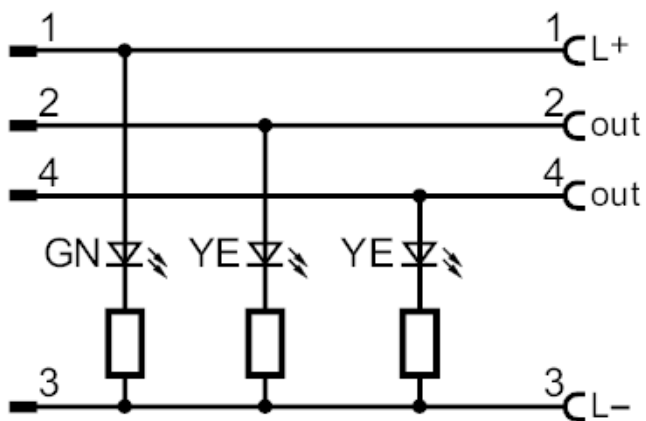


Összekötő kábel

VDOAH043SCS0001T04STAH040SCS

Kábel: 1 m, PUR, Halogénmentes, szürke, Ø 4,9 mm; hegesztésálló; 4 x 0,34 mm² (42 x Ø 0,1 mm)

Csatlakozás



Elektromos csatlakozás - aljzat

Csatlakozó: 1 x M12, derékszögű; záró: sárgaréz, tapadásmentes bevonat; Érintkezők: aranyozott; Meghúzási nyomaték: 0,6...1,5 Nm

