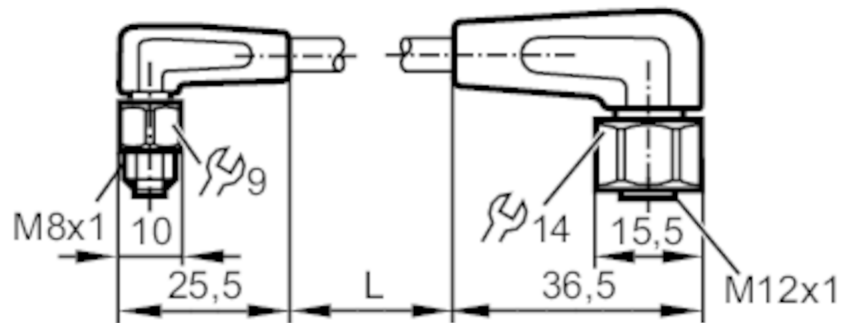




Összekötő kábel

VDOAH030VAS00,3E03STAF030VAS



Felhasználási terület	
Alkalmazás	higiénikus és nedves területeken az élelmiszeriparban
Szilikonmentes	igen
Elektromos adatok	
Üzemi feszültség [V]	< 50 AC / < 60 DC
Védelmi osztály	III
Max. összes áramterhelés [A]	3
Környezeti körülmények	
Környezeti hőmérséklet [°C]	-25...80
Megjegyzés a környezeti hőmérséklethez	cULus: ...50 °C
Környezeti hőmérséklet (mozgó) [°C]	5...80
Megjegyzés a környezeti hőmérséklethez (mozgó)	cULus: ...50 °C
Védettség	IP 65; IP 67; IP 68; IP 69K



Összekötő kábel

VDOAH030VAS00,3E03STAF030VAS

Mechanikai adatok		
Súly [g]	36,5	
Anyagok	ház: PVC narancs; Tömítés: EPDM	
Hollandi anya anyaga	rozsdamentes acél (1.4404 / 316L) / rozsdamentes acél (1.4404 / 316L)	
Energialáncban használható	igen	
Energialáncban használható	maximális hajlítási sugár	min. 10 x kábelátmérő
	folymatsebesség	max. 3,3 m/s 5m-es horizontális utazási hosszánál és a max. gyorsulás 5 m/s ²
	hajlítási ciklusok	> 1 Mio.
	torziós igénybevétel	± 180 °/m

Megjegyzések	
Csomagolási egység	1 db

Elektromos csatlakozás - dugó

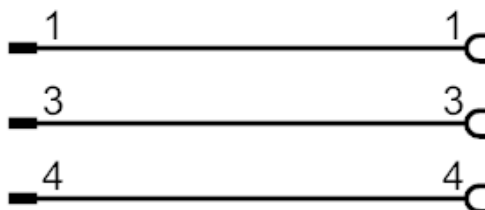
Csatlakozó: 1 x M8, derékszögű; záró: rozsdamentes acél (1.4404 / 316L); Érintkezők: aranyozott; Meghúzási nyomaték: 0,3...0,5 Nm



Elektromos csatlakozás

Kábel: 0,3 m, PVC, narancs, Ø 4,9 mm; 3 x 0,34 mm² (42 x Ø 0,1 mm)

Csatlakozás



Elektromos csatlakozás - aljzat

Csatlakozó: 1 x M12, derékszögű; záró: rozsdamentes acél (1.4404 / 316L); Érintkezők: aranyozott; Meghúzási nyomaték: 0,6...1,5 Nm

EVT302



Összekötő kábel

VDOAH030VAS00,3E03STAF030VAS

