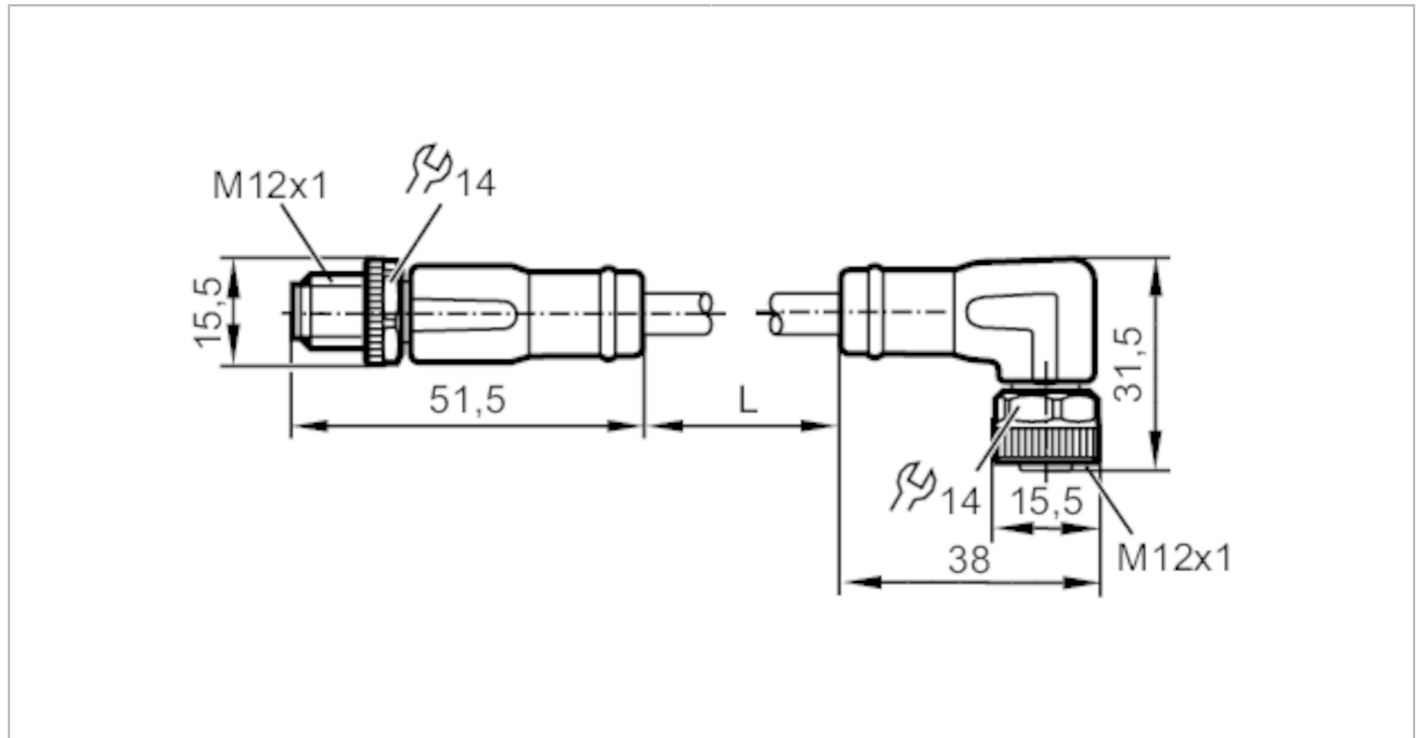


EVC726



Összekötő kábel

VDOAH040MSP0002H04STGH040MSP



| Felhasználási terület | |
|---|---|
| Különleges tulajdonságok | Szilikonmentes; Halogénmentes; Aranyozott érintkező; Energialáncban használható |
| Szilikonmentes | igen |
| Elektromos adatok | |
| Üzemi feszültség [V] | < 250 AC / < 300 DC |
| Védelmi osztály | II |
| Max. összes áramerhelés [A] | 4 |
| Környezeti körülmények | |
| Környezeti hőmérséklet [°C] | -25...90 |
| Környezeti hőmérséklet (mozgó) [°C] | -25...90 |
| Tárolási hőmérséklet [°C] | -25...55 |
| Tárolási páratartalom [%] | 10...100 |
| Tárolás egyéb éghajlati feltételei a megadott osztály szerint | 1K22/ DIN 60721-3-1 |
| Védettség | IP 65; IP 67; IP 68; IP 69K |

EVC726



Összekötő kábel

VDOAH040MSP0002H04STGH040MSP

| Mechanikai adatok | | |
|----------------------------|--------------------------------|--|
| Súly [g] | 164,9 | |
| Anyagok | ház: TPU narancs; Tömítés: FKM | |
| Hollandi anya anyaga | sárgaréz, nikkelezett | |
| Energialáncban használható | igen | |
| Energialáncban használható | maximális hajlítási sugár | min. 10 x kábelátmérő |
| | folymatsebesség | max. 3,3 m/s 5m-es horizontális utazási hosszánál és a max. gyorsulás 5 m/s ² |
| | hajlítási ciklusok | > 5 Mio. |
| | torziós igénybevétel | ± 180 °/m |

| Megjegyzések | |
|--------------------|------|
| Csomagolási egység | 1 db |

Elektromos csatlakozás - dugó

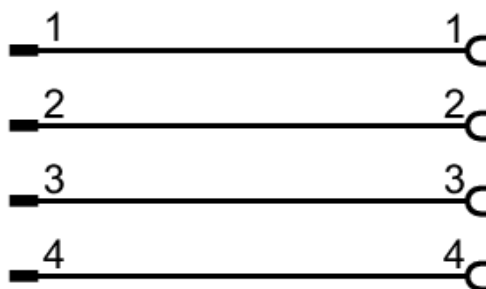
Csatlakozó: 1 x M12, egyenes; záró: sárgaréz, nikkelezett; Érintkezők: aranyozott; Meghúzási nyomaték: 0,6...1,5 Nm



Elektromos csatlakozás

Kábel: 2 m, PUR, Halogénmentes, fekete, Ø 6,2 mm; 4 x 1,00 mm² (32 x Ø 0,2 mm)

Csatlakozás



Elektromos csatlakozás - aljzat

Csatlakozó: 1 x M12, derékszögű; záró: sárgaréz, nikkelezett; Érintkezők: aranyozott; Meghúzási nyomaték: 0,6...1,5 Nm

EVC726



Összekötő kábel

VDOAH040MSP0002H04STGH040MSP

