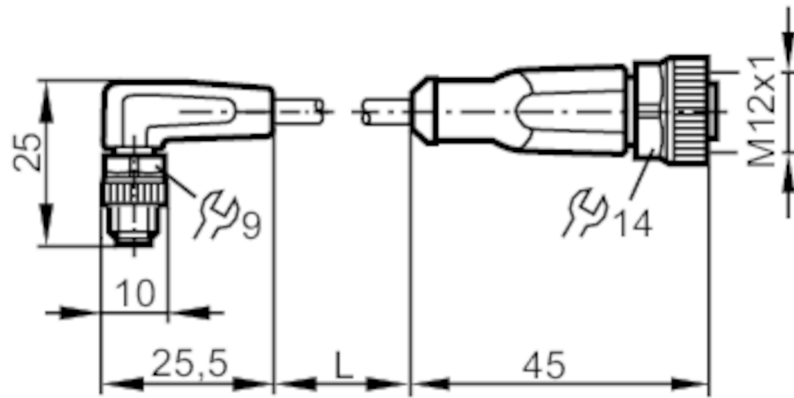


# EVC452



## Összekötő kábel

VDOGH030MSS0001H03STAF030MSS



### Felhasználási terület

Szilikonmentes	igen
----------------	------

### Elektromos adatok

Üzemi feszültség [V]	< 50 AC / < 60 DC
Védelmi osztály	III
Max. összes áramerhelés [A]	3

### Környezeti körülmények

Környezeti hőmérséklet [°C]	-25...90
Megjegyzés a környezeti hőmérséklethez	cULus: ...75 °C
Környezeti hőmérséklet (mozgó) [°C]	-25...90
Megjegyzés a környezeti hőmérséklethez (mozgó)	cULus: ...75 °C
Védettség	IP 65; IP 67; IP 68; IP 69K



## Összekötő kábel

VDOGH030MSS0001H03STAF030MSS

Mechanikai adatok		
Súly [g]	58,8	
Méretetek [mm]	25 x 10 x 25,5	
Anyagok	ház: TPU narancs; Tömítés: FKM	
Hollandi anya anyaga	sárgaréz, nikkelezett / sárgaréz, nikkelezett	
Energialáncban használható	igen	
Energialáncban használható	maximális hajlítási sugár	min. 10 x kábelátmérő
	folyamatsebesség	max. 3,3 m/s 5m-es horizontális utazási hosszánál és a max. gyorsulás 5 m/s <sup>2</sup>
	hajlítási ciklusok	> 5 Mio.
	torziós igénybevétel	± 180 °/m

Megjegyzések	
Csomagolási egység	1 db

## Elektromos csatlakozás - dugó

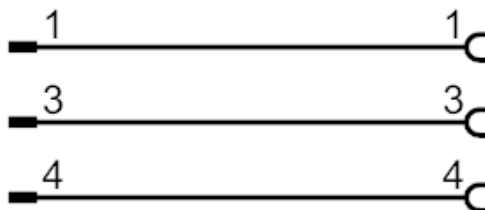
Csatlakozó: 1 x M8, derékszögű; záró: sárgaréz, nikkelezett; Érintkezők: aranyozott; Meghúzási nyomaték: 0,3...0,5 Nm



## Elektromos csatlakozás

Kábel: 1 m, PUR, Halogénmentes, fekete, Ø 4,9 mm; 3 x 0,34 mm<sup>2</sup> (42 x Ø 0,1 mm )

## Csatlakozás



## Elektromos csatlakozás - aljzat

Csatlakozó: 1 x M12, egyenes; záró: sárgaréz, nikkelezett; Érintkezők: aranyozott; Meghúzási nyomaték: 0,6...1,5 Nm

# EVC452



## Összekötő kábel

VDOGH030MSS0001H03STAF030MSS

