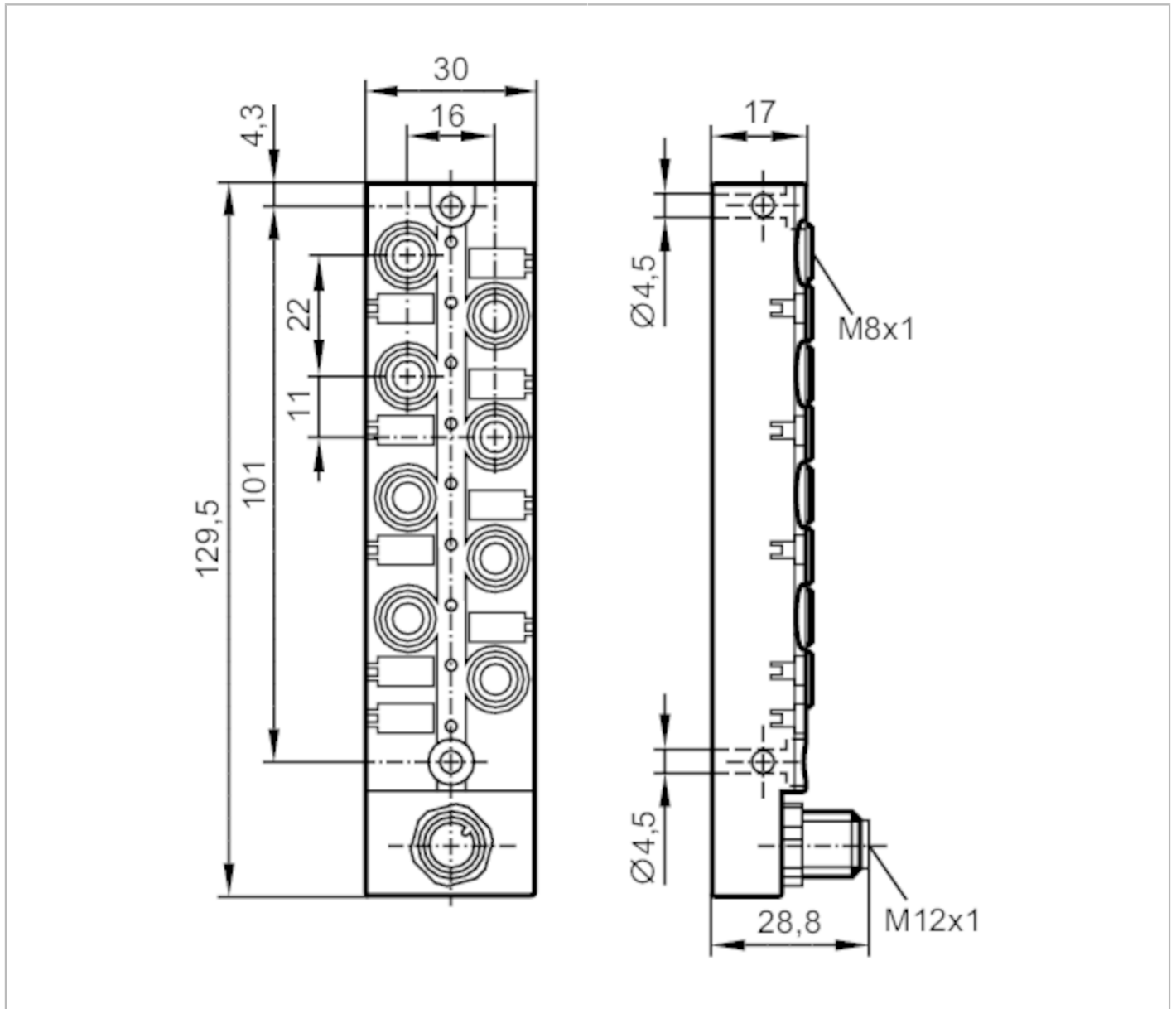




Központi elosztó

ZDO8F039MSS0000---STGH120MSS



Felhasználási terület

Különleges tulajdonságok

Aranyozott érintkező

Elektromos adatok

Üzemi feszültség	[V]	15...30 DC; ("2-es osztályú tápegység" cULus szerint)
Védelmi osztály		III
Max. áramerhelhetőség modulonként / portonként	[A]	2
Max. összes áramerhelés	[A]	2

Kimenetek

Elektromos kivitel	PNP
--------------------	-----

Környezeti körülmények

Környezeti hőmérséklet	[°C]	-25...80
Környezeti hőmérséklet (mozgó)	[°C]	-5...60
Védettség		IP 67; IP 68; (1 m / 7 nap)



Központi elosztó

ZDO8F039MSS0000---STGH120MSS

Mechanikai adatok	
Súly [g]	128,5
Anyagok	PBT-GF20; sárgaréz nikkelezett
Elosztódoboz portjainak száma	8
Csatlakozó típusa	M8

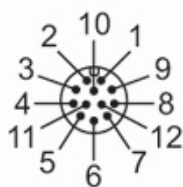
Kijelzők / kezelési egységek		
Kijelző	kapcsolási állapot	8 x LED, sárga
	üzem / működés	1 x LED, zöld

Tartozékok	
Tartozékok (választható)	Zárósapka, M8-as dugaljához, E73005

Megjegyzések	
Csomagolási egység	1 db

Elektromos csatlakozás - Csatlakozás

Csatlakozó: 1 x M12; öntött test: PBT-GF 20 / bronz, nikkelezett; Érintkezők: aranyozott; Meghúzási nyomaték: 0,8...1,5 Nm

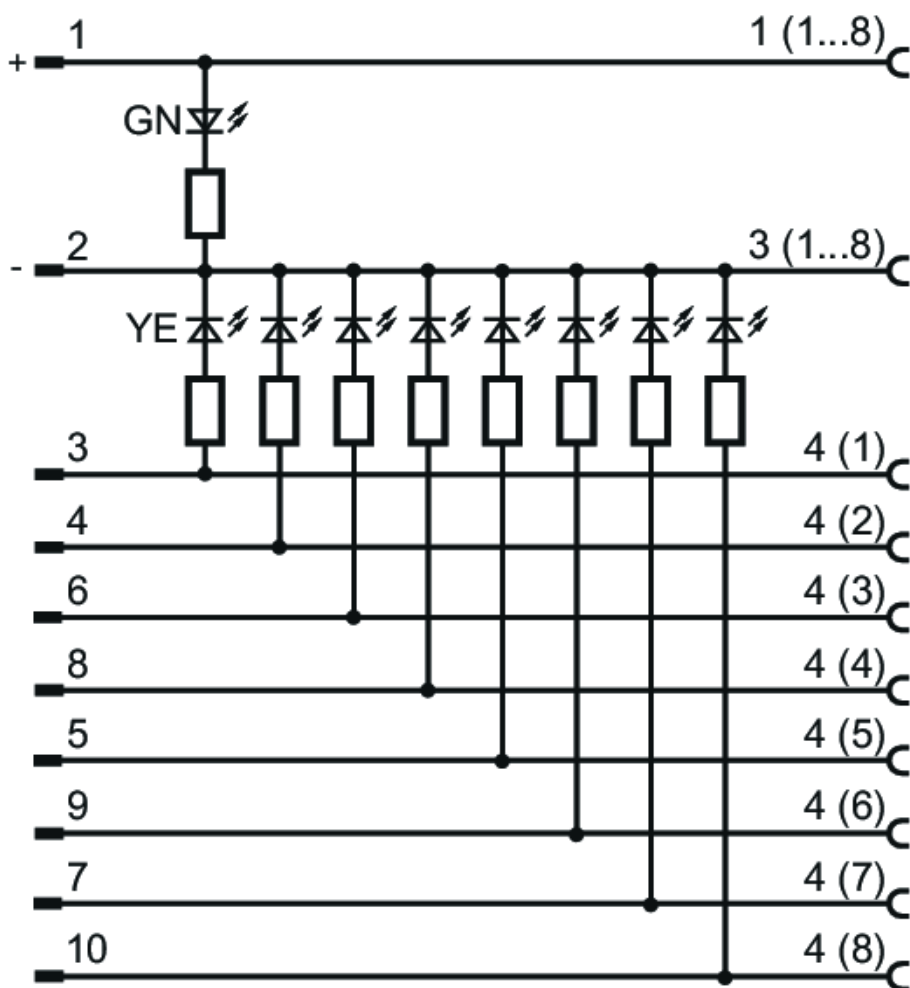




Központi elosztó

ZDO8F039MSS0000---STGH120MSS

Csatlakozás



Elektromos csatlakozás - horony

Csatlakozó: 8 x M8; öntött test: PBT-GF 20 / bronz, nikkelezett; Érintkezők: aranyozott; Meghúzási nyomaték: 0,8...1,5 Nm

