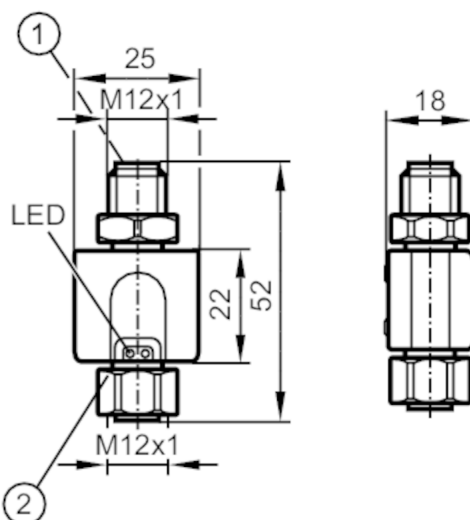




IO-Link memory plug

MEMORY PLUG



- 1 feszültségellátás és kimeneti jelek csatlakozása
2 Csatlakozás hőmérsékletérzékelőkhöz



Elektromos adatok

Üzemi feszültség	[V]	18...32 DC
Áramfelvétel	[mA]	< 35
Min. szigetelési ellenállás	[MΩ]	100; (500 V DC)
Védelmi osztály		III
Polaritáscsere védelem		igen

Kimenetek

Kimeneti jel		IO-Link
Elektromos kivitel		PNP
Kapcsoló kimenet maximális feszültségesése DC	[V]	0,5
Kapcsoló kimenet állandó áramterhelhetősége DC	[mA]	500; (rövid ideig: 2 A / 50 ms)
Rövidzárlat elleni védelem típusa		csatlakoztatott szenzortól függ

Interfész

Kommunikációs interfész		IO-Link
-------------------------	--	---------

IO-Link Device

Átvitel típusa		COM2 (38,4 kBaud)
IO-Link verzió		1.1
Profil		nincs profil
SIO-mód		nem
Szükséges master port típus		A
Min. folyamat ciklusidő	[ms]	2,5



IO-Link memory plug

MEMORY PLUG

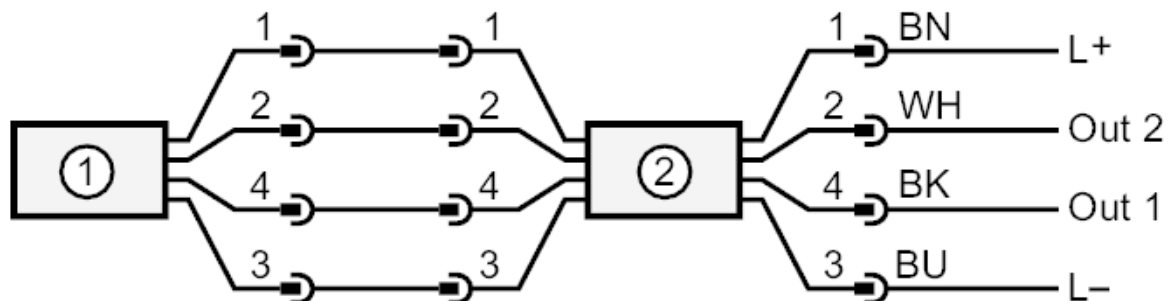
IO-Link Master		
Átvitel típusa	COM1 (4,8 kBaud); COM2 (38,4 kBaud)	
IO-Link verzió	1.1	
SDCI-szabvány	IEC 61131-9 (Draft)	
A osztályú portok száma	1	
Környezeti körülmények		
Környezeti hőmérséklet	[°C]	-25...60
Tárolási hőmérséklet	[°C]	-40...85
Védettség	IP 65; IP 67	
Tesztek / engedélyek		
EMC	EN 61000-6-2	
Ütésállóság	DIN IEC 68-2-27	50 g 11 ms
Rezgésállóság	DIN IEC 68-2-6	20 g (10...2000 Hz)
MTTF	[év]	655,69
Mechanikai adatok		
Súly	[g]	116,5
Méret	[mm]	M12 x 1
Menet megjelölés	M12 x 1	
Anyagok	PA PACM 12 (TROGAMID); PET	
Tömítés anyaga	FKM	
Kijelzők / kezelési egységek		
Kijelző	üzem / működés	2 x LED, zöld
Megjegyzések		
Megjegyzések	csak pozitív kapcsolású szenzorokhoz	
	A Memory Plug masterként viselkedik szenzorral történő csatlakoztatás esetén.	
	A memory plug készülékként működik, ha a kiszolgáló programmal együtt használják.	
	üzemi feszültség "2-es osztályú tápegység" cULus szerint	
Csomagolási egység	1 db	
Elektromos csatlakozás		
Csatlakozó: 1 x M12; öntött test: TPU; záró: rozsdamentes acél (1.4404 / 316L); Tömítés: FKM		



IO-Link memory plug

MEMORY PLUG

Csatlakozás



- 1: érzékelő
2: Memory Plug