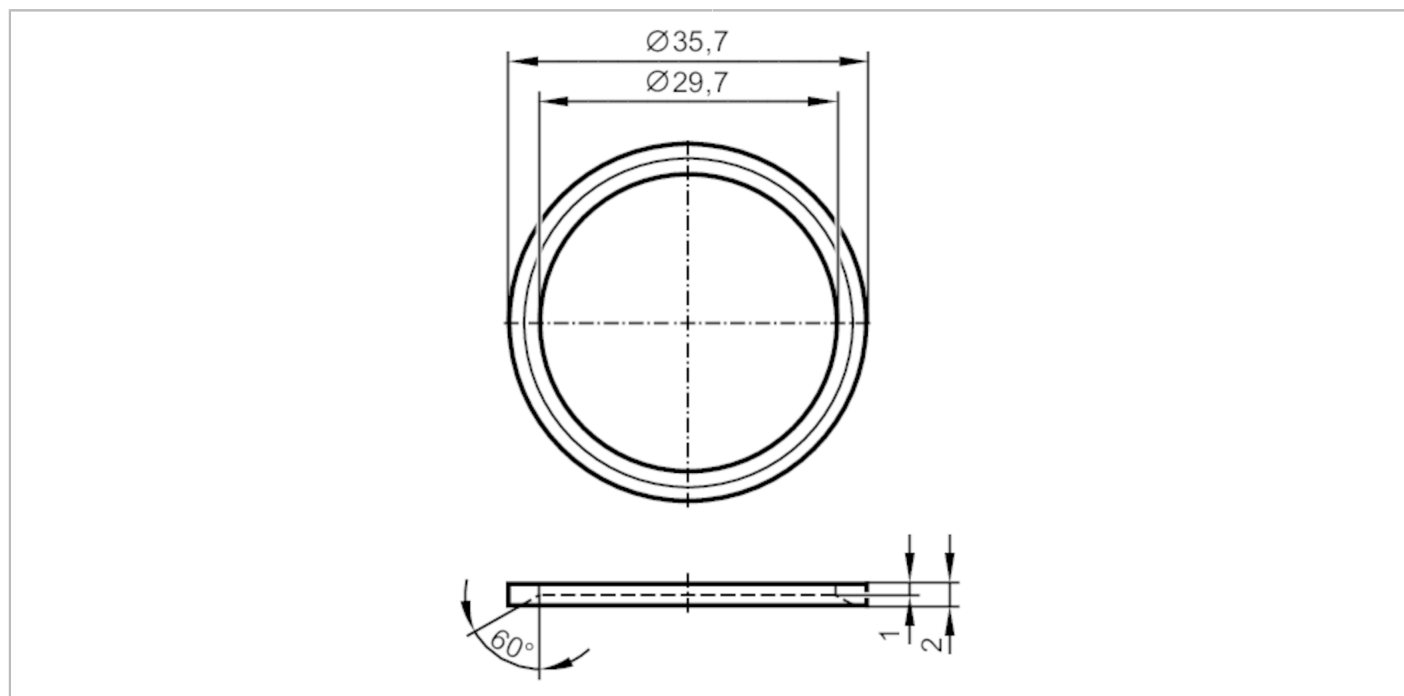


# E30497



## Tömítések

SEAL RING FKM G1



Felhasználási terület	
Kivitel	folyamatcsatlakozással ellátott eszközökhöz G 1
Környezeti körülmények	
Környezeti hőmérséklet	[°C] -15...200
Tesztek / engedélyek	
Szabvány	DIN EN ISO 1179-2
Mechanikai adatok	
Súly	[g] 6,1
Belső átmérő	[mm] 29,7
Külső átmérő	[mm] 35,7
Anyagok	FKM
Megjegyzések	
Csomagolási egység	5 db