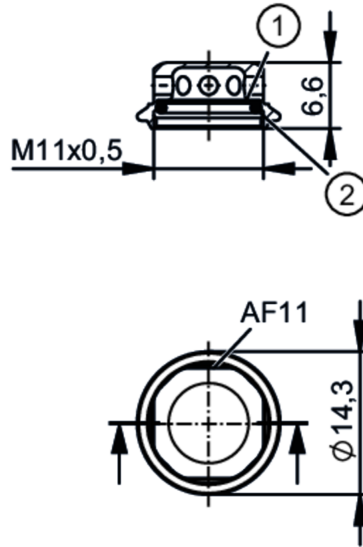


# E30483



## Szűrőburkolat nyomásérzékelőkhöz

EXCHANGE COVER FILTER SYSTEM



- 1 szellőzőmembrán  
2 tömítőgyűrű 8,5 x 1,0 FKM

### Mechanikai adatok

Súly	[g]	10,2
Anyagok		rozsdamentes acél (1.4404 / 316L); PTFE; FKM
Meghúzási nyomaték	[Nm]	2,5...3,5; (ajánlott meghúzási nyomaték)

### Tartozékok

Szállított tételek	Szűrőfedél szellőzőmembránnal és O-gyűrűvel
--------------------	---------------------------------------------

### Megjegyzések

Csomagolási egység	1 db
--------------------	------