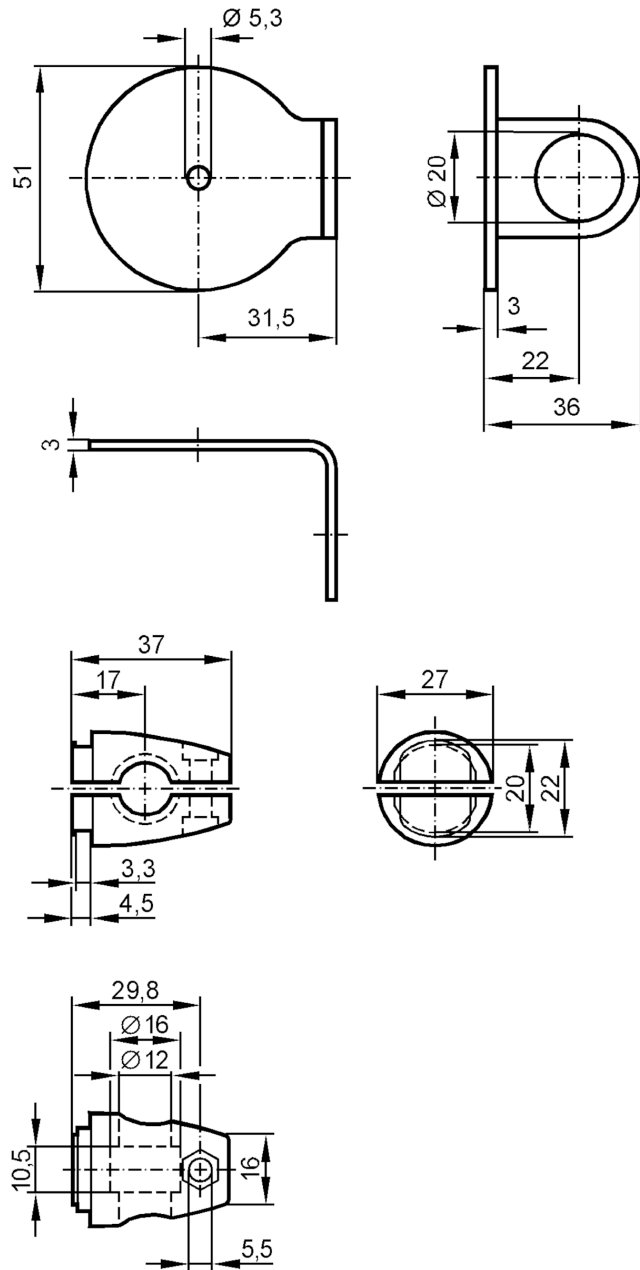




Rögzítőkészlet prizmákhoz

SYSTEM COMPONENT REFL ROD

A termék már nem elérhető - archív bejegyzés



Felhasználási terület

Kivitel reflektorhoz

Mechanikai adatok

Szerelés módja kerek profil; (\varnothing 12 mm)

Anyagok rögzítő: rozsdamentes acél (1.4571/316Ti); szorítóhenger: rozsdamentes acél (1.4408)

Megjegyzések

Csomagolási egység 1 db

A termék már nem elérhető - archív bejegyzés