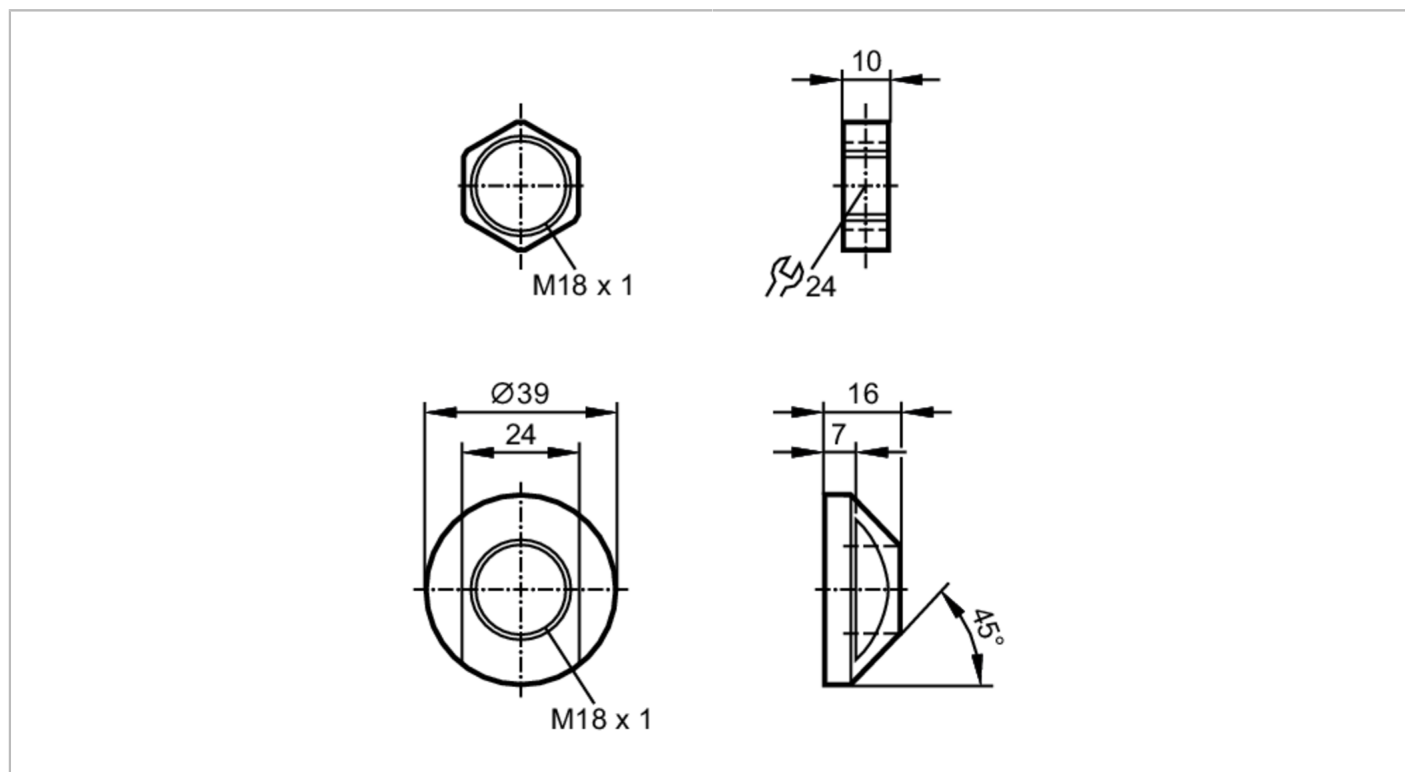


E19503



Hatszögletű anya elosztó szerelvényekhez

NUT M18X1 FOR FLOW PLATE



Mechanikai adatok	
Súly [g]	18,1
Méreték [mm]	M18 x 1
Menet megjelölés	M18 x 1
Anyagok	POM
Megjegyzések	
Csomagolási egység	1 db