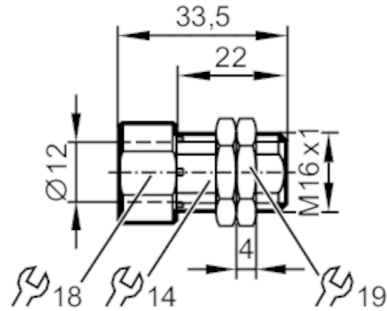


E12452



Rögzítőhüvely ütközővel

FIXING/M12/NT/K1/COATED/END STOP



Felhasználási terület	
Különleges tulajdonságok	tapadásmentes bevonat
Kivitel	merev ütközővel
Mechanikai adatok	
Súly [g]	34,9
Méretek [mm]	M16 x 1
Menet megjelölés	M16 x 1
Belső átmérő [mm]	12
Anyagok	sárgaréz tapadásmentes bevonat; Csavaranya.: sárgaréz tapadásmentes bevonat
Szerelési útmutató	a szenzor aktív felülete jobbra nézzen (lásd méretrajz)
Meghúzási nyomaték [Nm]	3; (záróanyák: 10)
Tartozékok	
Tartozékok (szállított)	Anyák: 2
Megjegyzések	
Csomagolási egység	1 db