

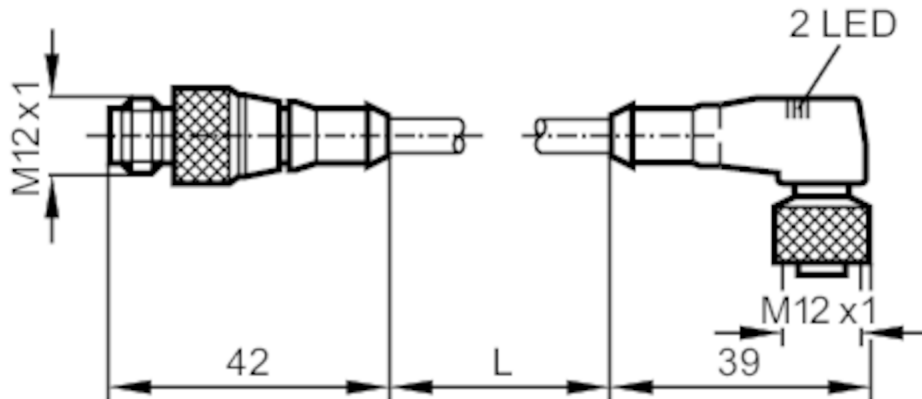
E10528



Összekötő kábel

VDOAH042MSS0002A03STGH030MSS

A termék már nem elérhető - archív bejegyzés



Elektromos adatok

Üzemi feszültség [V] 10...30 DC

Kimenetek

Elektromos kivitel PNP

Környezeti körülmények

Környezeti hőmérséklet [°C] -25...90

Védettség IP 67

Mechanikai adatok

Anyagok PUR

Hollandi anya anyaga sárgaréz, nikkelezett / sárgaréz, nikkelezett

Kijelzők / kezelési egységek

Kijelző	kapcsolási állapot	1 x LED, sárga
	üzem / működés	1 x LED, zöld

Megjegyzések

Csomagolási egység 1 db

Elektromos csatlakozás - dugó

Csatlakozó: 1 x M12, egyenes; öntött test: PUR; záró: sárgaréz, nikkelezett; Meghúzási nyomaték: 0,5 Nm



E10528



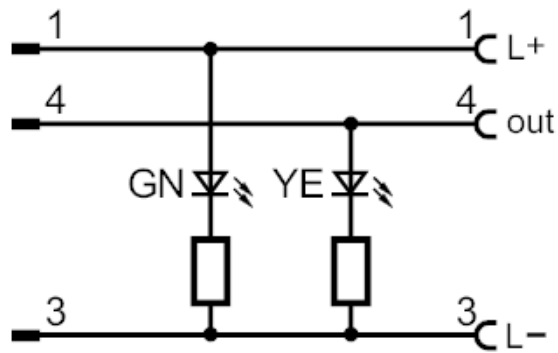
Összekötő kábel

VDOAH042MSS0002A03STGH030MSS

Elektromos csatlakozás

Kábel: 2 m, PUR / PVC, narancs, Ø 5 mm; 3 x 0,34 mm² (180 x Ø 0,05 mm)

Csatlakozás



Érszínek :

BK = fekete
BN = barna
BU = kék

Elektromos csatlakozás - aljzat

Csatlakozó: 1 x M12, derékszögű; öntött test: PUR; záró: sárgaréz, nikkelezett; Meghúzási nyomaték: 0,5 Nm



A termék már nem elérhető - arhív bejegyzés