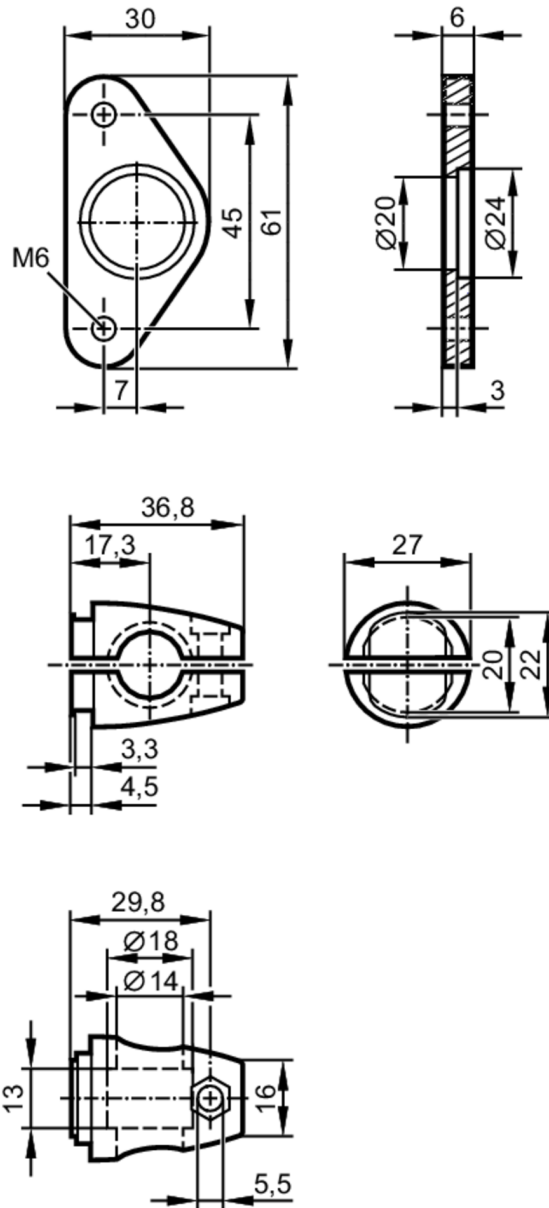


E3M103



Szerelőkészlet 3D érzékelőkhöz

MOUNT SET BIG VISION SENSOR



Felhasználási terület

Kivitel

szorítóhenger szerelés

Mechanikai adatok

Súly

[g]

163,5

Szerelés módja

kerek profil; (Ø 14 mm)

Anyagok

rögzítő: rozsdamentes acél (1.4301 / 304); szorítóhenger: rozsdamentes acél (1.4408)

Tartozékok

Tartozékok (szállított)

hengeres csavarok: 2 x M6 x 85 / ISO 4762 (DIN 912)

Megjegyzések

Csomagolási egység

1 db