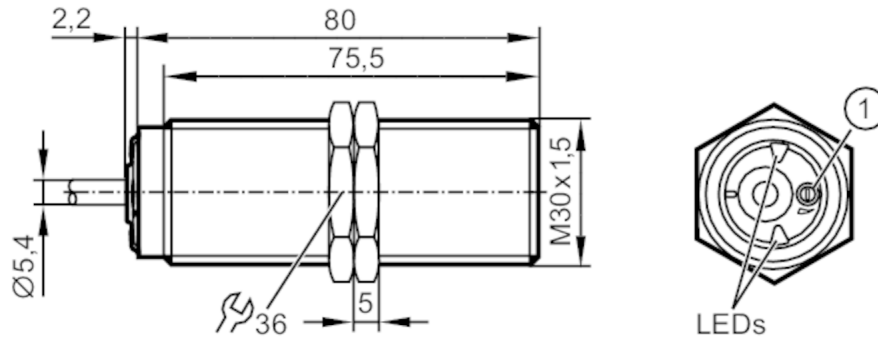


DI5021



Kompakt kiértékelő egység sebesség felügyelethez

DIA3010-YPKG



1 potenciométer



Felhasználási terület

Alkalmazás

forgó és egyenes mozgások egyszerű kiértékelése a fordulatszám határérték alá csökkenése szempontjából; blokkolás

Elektromos adatok

Névleges feszültség DC	[V]	10...36
Áramfelvétel	[mA]	< 20
Védelmi osztály		III
Polaritáscsere-védelem		igen

Kimenetek

Összes kimenet száma		1
Elektromos kivitel		PNP
Kimeneti funkció		nyitó
Kapcsoló kimenet maximális feszültsége DC	[V]	2,5
Kapcsoló kimenet állandó áramerhelhetősége DC	[mA]	250
Kapcsoló kimenet rövid idejű áramerhelhetősége	[mA]	250
Rövidzárlat-biztos		igen
Túlterhelés-védelem		igen

Érzékelési tartomány

Kapcsolási távolság	[mm]	10
Érzékelési tartomány beállítható		nem
Működési távolság	[mm]	0...8,1

Mérési / beállítási tartomány

Beállítási tartomány	[Imp/min]	5...3600
----------------------	-----------	----------

Pontosság / eltérés

Korrektációs faktor		acél: 1 / rozsdamentes acél: 0,7 / sárgaréz: 0,5 / alumínium: 0,4 / réz: 0,3
Hiszterézis	[Sr %-a]	10

DI5021



Kompakt kiértékelő egység sebesség felügyelethez

DIA3010-YPKG

Reakcióidők		
Indítási késleltetés	[s]	5
Maximális csillapítási határfrekvencia	[Imp/min]	18000
Szoftver / programozás		
Kapcsolási pont beállítás		többfordulatú potenciométer
Környezeti körülmények		
Környezeti hőmérséklet	[°C]	-25...80
Védettség		IP 65; IP 67
Tesztek / engedélyek		
MTTF	[év]	656
Mechanikai adatok		
Súly	[g]	303,5
Ház		menetes kialakítás
Beépítés módja		süllyesztve beépíthető
Méreték	[mm]	M30 x 1,5 / L = 80
Menet megjelölés		M30 x 1,5
Anyagok		sárgaréz speciális bevonattal; PA; TPE-U
Kijelzők / kezelési egységek		
Kijelző	kapcsolási állapot	1 x LED, zöld
Tartozékok		
Tartozékok (szállított)		záróanyák: 2

DI5021



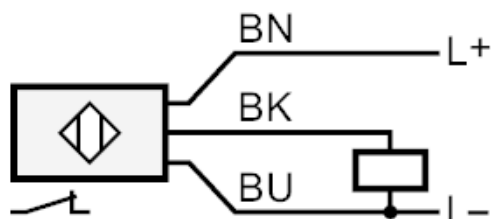
Kompakt kiértékelő egység sebesség felügyelethez

DIA3010-YPKG

Elektromos csatlakozás

Kábel: 2 m, PUR; 3 x 0,5 mm²

Csatlakozás



Érszínek :

BK = fekete
BN = barna
BU = kék